

stalen toren met spiraalglijbaan

Bestelnummer

1.41868, stalen toren met spiraalglijbaan

Beschrijving

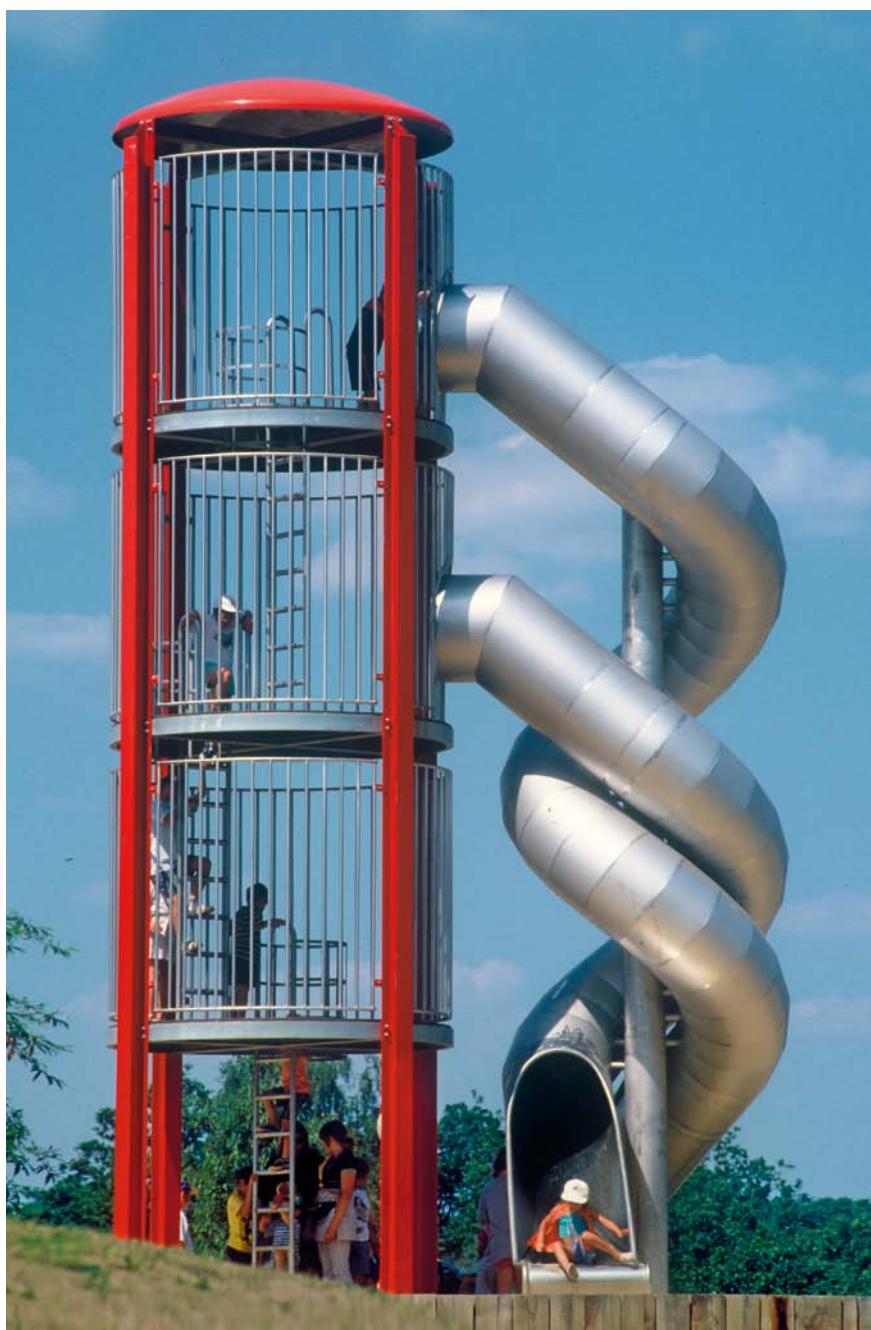
Toren opgebouwd uit vier staanders van H-profielen, volledig gesloten spijlenbalustrades rondom, drie vloeren op verschillende hoogten en een stalen dak. Drie verticale ladders geven toegang tot de ronde vloeren. De hoogste vloer geeft toegang tot een roestvrijstalen spiraalglijbaan. Optioneel kunnen aan iedere vloer glijbanen worden aangebouwd.

Gebruiksmogelijkheden

- Kinderen vanaf 6 jaar
- Openbare speelpleinen
recreatieparken
openluchtzwembaden
vrijtijdscentra
- Klimmen, glijden

Leveringsomvang

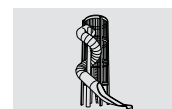
1 toren met dak compleet gemonteerd
1 roestvrijstalen spiraalglijbaan



stalen toren met twee spiraalglijbanen (optie), optioneel gepoedercoat



Origineel Spereco Products



1.41868

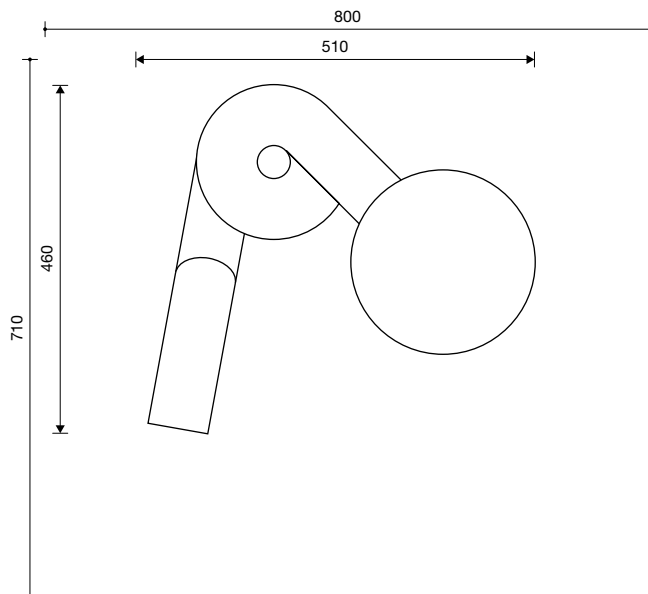
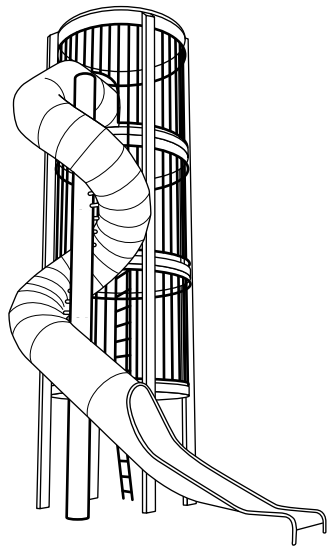


Spereco Holland BV
Doemesweg 7
6004 RN Weert
Tel. 0495 - 540205
Fax 0495 - 533796

Spereco BVBA
Weertersteenweg 383
3640 Kinrooi
Tel. 089/70.16.20 - 70.16.21
Fax 089/70.16.22

stalen toren met spiraalglijbaan

1.41868 stalen toren met spiraalglijbaan



Speelwaarde

Transparante, stabiele toren die door zijn slanke uiterlijk en zijn ronde vorm onmiddellijk de aandacht trekt. De felle kleuren in combinatie met de avontuurlijke spiraalglijbaan maken van de uitkijktoren een echte blikvanger.

Technische gegevens

- Afmetingen:
 - diameter toren 2,83 m
 - vloerhoogten 2,10/4,30/6,50 m
 - totale hoogte 9,00 m
 - diameter spiraalglijbaan 0,80 m
- Gewicht:
 - op aanvraag
- Staanders van verzinkt stalen IPE 120-profielen.
 - Dak van gebogen verzinkt stalen plaat dikte 5 mm verzinkt.
 - Verzinkt stalen spijlenbalustrades \varnothing 22 mm.
 - Verzinkt stalen ladders met sporten \varnothing 34 mm.
 - Stalen delen thermisch verzinkt en ge-poedercoat tegen meerprijs.
 - Vloeren van slipvrije aluminium tranen-plaat 5/7 mm dik.
 - Spiraalvormige tunnelglijbaan volledig vervaardigd van roestvrijstalen plaat 2,5 mm; alle elementen naadloos in elkaar geschoven en gelast; begin- en eind-element voorzien van een opgelaste roestvrijstalen buis; centrale staander verzinkt.
- Obstakelvrije valruimte: zie schets
- Funderingen: 1 st. 350 x 350 x 100 cm
1 st. 200 x 200 x 100 cm
1 st. 140 x 35 x 40 cm

Veiligheid

- Speeltoestel gecertificeerd op basis van de EN 1176 norm
- Valhoogte: 210 cm
- Onderhoud: toestelgebonden onderhoud minimaal tweemaal per seizoen; controle naarge-lang belasting