

# speelhuis-, podest- en torenglijbaan

## Bestelnummer

- 1.43101, podestglijbaan, hout
- 1.43201, podestglijbaan, staal
- 1.43121, torenglijbaan, hout
- 1.43221, torenglijbaan, staal
- 1.43171, speelhuisglijbaan met brede glijbaan, hout
- 1.43271, speelhuisglijbaan met brede glijbaan, staal
- 1.43172, speelhuisglijbaan met smalle glijbaan, hout
- 1.43272, speelhuisglijbaan met smalle glijbaan, staal

## Beschrijving

Podestglijbaan bestaande uit een platform met gekleurde zijpanelen. Het platform is bereikbaar via een roestvrijstalen ladder en kan worden verlaten via een smalle glijbaan.

Torenglijbaan bestaande uit een toren met dak, gekleurde zijpanelen, benedenvloer en een aangebouwd terras. De toren is toegankelijk via een roestvrijstalen ladder en kan worden verlaten langs een aangebouwde glijbaan.

Speelhuisglijbaan bestaande uit een speelhuis met dak en gekleurde zijpanelen. Het speelhuis is toegankelijk via een hellend klimnet en kan worden verlaten langs een brede of smalle glijbaan.

Toestellen leverbaar in hout of in staal, optioneel gepoedercoat.

## Gebruiksmogelijkheden

- Kinderen van 3 tot 12 jaar
- Openbare speelpleinen  
buurtspeelpleinen  
kleuterscholen en kindertehuizen  
kinderdagverblijven  
schoolspeelplaatsen  
openluchtwembaden
- Klimmen, glijden  
woningsspelen (torenglijbaan)

## Leveringsomvang

podestglijbaan:

- 1 podest met ladder
- 1 glijbaan

torenglijbaan:

- 1 toren met ladder en dak
- 1 glijbaan

speelhuisglijbaan:

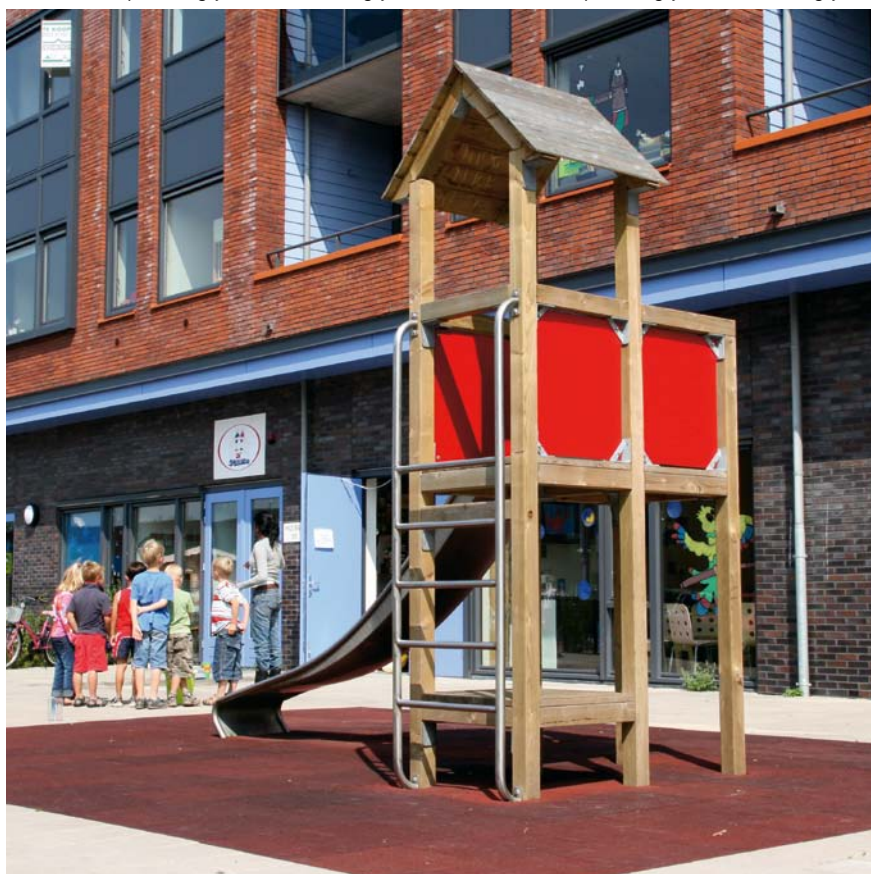
- 1 speelhuis met dak
- 1 klimnet
- 1 brede glijbaan (1.43171/1.43271)
- 1 smalle glijbaan (1.43172/1.43272)



1.43172 speelhuisglijbaan met smalle glijbaan



1.43171 speelhuisglijbaan met brede glijbaan



1.43121 torenglijbaan



1.43101/1.43201



1.43121/1.43221



1.43171/1.43271



1.43172/1.43272

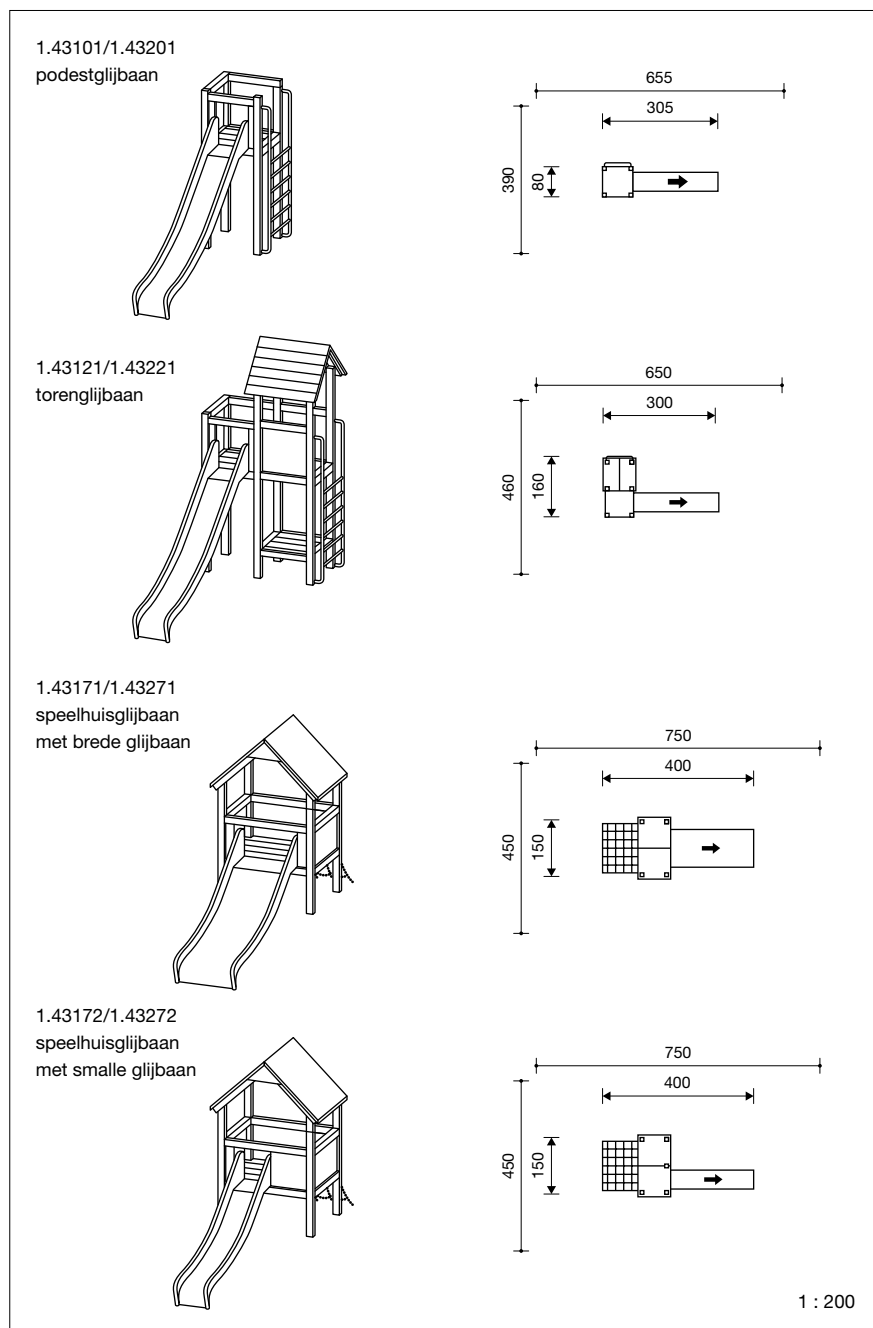
Origineel Spereco Products



Spereco Holland BV  
Doemesweg 7  
6004 RN Weert  
Tel. 0495 - 540205  
Fax 0495 - 533796

Spereco BVBA  
Weertersteenweg 383  
3640 Kinrooi  
Tel. 089/70.16.20 - 70.16.21  
Fax 089/70.16.22

# speelhuis-, podest- en torenglijbaan



## Speelwaarde

Het kleine platform en de ruimte onder de podestglijbaan lenen zich voor rollenspelen. Door het spelen in groepsverband worden zowel sociaal gedrag als onderlinge communicatie bevorderd.

Naast bewegingsspelen als klauteren en glijden, biedt de torenglijbaan tevens ruimte voor rollenspelen.

Voor kleuters is het een echte uitdaging de vloer van de speelhuisglijbaan te bereiken via het beweeglijke klimnet. Na de niet zo eenvoudige klimpartij kan men het speelhuis langs de glijbaan of langs het klimnet weer verlaten. De brede glijbaan laat meerdere kinderen toe gelijktijdig naast elkaar naar beneden te glijden.

## Technische gegevens

### - Afmetingen:

podestglijbaan:	
lengte/breedte	zie schets
vloer	0,80 x 0,80 m
hoogte	2,00 m
vloerhoogte	1,50 m
aanbouwhoogte glijbaan	1,50 m
breedte glijbaan	0,45 m

### torenglijbaan:

lengte/breedte	zie schets
vloer	0,80 x 1,50 m
hoogte	3,30 m
vloerhoogten	0,35 / 1,50 m
aanbouwhoogte glijbaan	1,50 m
breedte glijbaan	0,45 m

### speelhuisglijbanen:

grondvlak	0,80 x 1,50 m
hoogte	2,60 m
vloerhoogte	1,00 m
aanbouwhoogte glijbaan	1,00 m
breedte	1,00 resp. 0,45 m

### - Gewicht:

podestglijbaan:	op aanvraag
torenglijbaan:	op aanvraag
speelhuisglijbanen:	op aanvraag

- Larikshout onder druk geïmpregneerd.  
Staal thermisch verzinkt en optioneel gepoedercoat.

Staanders en zijbalken van geschaafd hartvrij hout 9 x 9 cm.

Vloeren van geklikte houten planken 35 mm dik.

Gekleurde zijpanelen van weerbestedige trespaplaten 10 mm dik.

Dak van geprofileerde geklikte planken 35 mm.

Staaluitvoeringen met staanders en balken van verzinkt staal 8 x 8 cm; vloeren van slipvrije aluminium tranenplaat 5/7 mm; dak van trespaplaat 6 mm.

Klimnet van verzinkte veiligheidskettingen 6 mm, maaswijdte 30 x 30 cm.

Smalle glijbaan van 2 mm roestvrij staal; getrokken rechthoekige vorm zonder lasnaad naast de glijplaat; leuningbuis  $\varnothing$  42 mm, wanddikte 2 mm; zijwandhoogte minimaal 15 cm.

Brede glijbaan volledig van roestvrij staal, glijplaatdikte 2,5 mm.

## Veiligheid

- Speeltoestellen gecertificeerd op basis van de EN 1176 norm

- Valhoogte:

podestglijbaan/torenglijbaan:	150 cm
speelhuisglijbanen:	100 cm

- Onderhoud:

toestelgebonden onderhoud minimaal tweemaal per seizoen; controle naargelang belasting

- Obstakelvrije valruimte: zie schets

- Funderingen:

  podestglijbanen:

  4 st. 40 x 40 x 40 cm

  1 st. 70 x 30 x 40 cm

  torenglijbanen:

  6 st. 40 x 40 x 40 cm

  1 st. 70 x 30 x 40 cm

  speelhuisglijbanen smal:

  4 st. 40 x 40 x 40 cm

  2 st. 30 x 30 x 30 cm

  1 st. 70 x 30 x 40 cm

  speelhuisglijbanen breed:

  5 st. 40 x 40 x 40 cm

  2 st. 30 x 30 x 30 cm

  1 st. 70 x 30 x 40 cm