

platformglijbanen

Bestelnummer

- 1.43111, platformglijbaan hout
- 1.43112, platformglijbaan hout met enkele schommel
- 1.43113, platformglijbaan hout met dubbele schommel
- 1.43211, platformglijbaan staal
- 1.43212, platformglijbaan staal met enkele schommel
- 1.43213, platformglijbaan staal met dubbele schommel

Beschrijving

Platformglijbaan bestaande uit een ruim speelplatform met gekleurde zijpanelen. Het platform is toegankelijk via een roestvrijstalen ladder en een glijstang; het kan worden verlaten via de aangebouwde glijbaan. Een enkele resp. dubbele schommel is aan het speelplatform aangebouwd. Toestellen leverbaar in hout of in staal, optioneel gepoedercoat.

Gebruiksmogelijkheden

- Kinderen van 6 tot 12 jaar
- Openbare speelpleinen
buurtspeelpleinen
kleuterscholen en kindertehuizen
kinderdagverblijven
openluchtwembaden
- Klimmen, glijden, schommelen

Leveringsomvang

- 1 platform met ladder
- 1 glijstang
- 1 glijbaan
- 1 enkele schommel (1.43212)
- 1 dubbele schommel (1.43213)



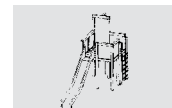
1.43213 platformglijbaan staal met dubbele schommel (niet standaard)



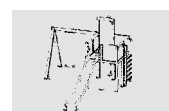
1.43112 platformglijbaan hout met enkele schommel



1.43111 platformglijbaan hout



1.43111/1.43211



1.43112/1.43212



1.43113/1.43213

Origineel Spereco Products

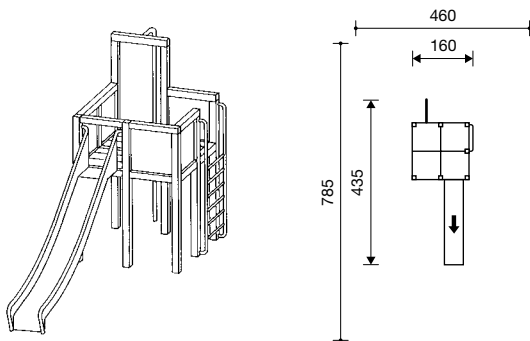


Spereco Holland BV
Doemesweg 7
6004 RN Weert
Tel. 0495 - 540205
Fax 0495 - 533796

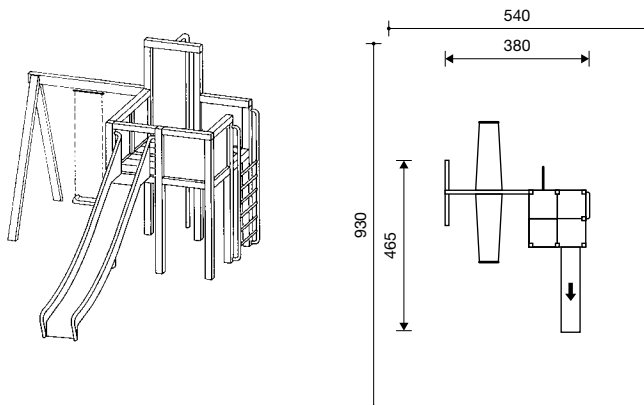
Spereco BVBA
Weertersteenweg 383
3640 Kinrooi
Tel. 089/70.16.20 - 70.16.21
Fax 089/70.16.22

platformglijbanen

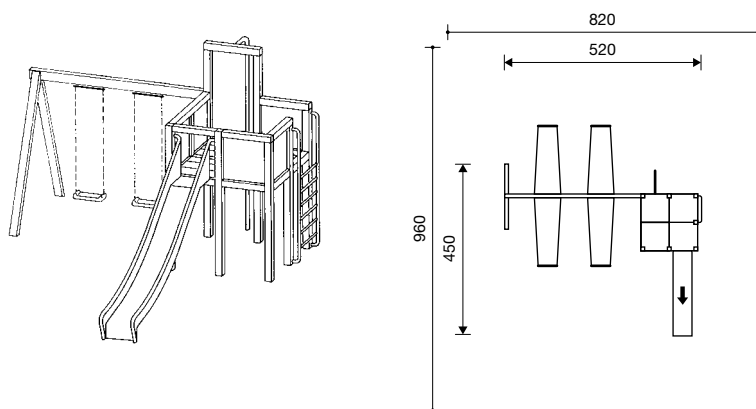
1.43111/1.43211 platformglijbaan



1.43112/1.43212 platformglijbaan met enkele schommel



1.43113/1.43213 platformglijbaan met dubbele schommel



1 : 200

Speelwaarde

De platformglijbaan is een attractieve speelcombinatie dankzij het ruime platform dat aan verschillende kinderen tegelijkertijd speelruimte biedt. De combinatie van glijbaan en glijstang maakt dat het toestel op diverse manieren beklommen en weer verlaten kan worden.

De speelcombinatie met schommel is op zich al bijna een kleine complete speelplaats. De schommel is een attractief bewegingstoestel.

Technische gegevens

- Afmetingen:
 - lengte/breedte: zie schets
 - vloer 1,60 x 1,60 m
 - vloerhoogte 1,50 m
 - totale hoogte 2,80 m
 - aanbouwhoogte glijbaan 1,50 m
 - breedte glijbaan 0,45 m
- Gewicht: op aanvraag
- Larikshout onder druk geïmpregneerd.

Staal thermisch verzinkt en optioneel gepoedercoat.

Staanders en zijbalken van geschaafd hartvrij hout 9 x 9 cm of van verzinkt staal 8 x 8 cm.

Vloeren van geklikte houten planken 35 mm of van slipvrije aluminium tranenplaat 5/7 mm.

Schommelstaanders hout 12 x 12 cm (staal 8 x 8 cm); schommelbalk hout 12 x 24 cm (staal 8 x 8 cm, dikwandig).

Gekleurde zijpanelen van weerbestendige tresplaten 10 mm dik.

Ladder van roestvrijstalen buis \varnothing 34 mm.

Glijstang van roestvrijstalen buis \varnothing 42 mm.

Schommelzit van rubber met staalkernplaat opgehangen aan kortschalmige kettingen 6 mm; onderhoudsvriendelijk glijlager en draaiwartel tegen opknopen van de ketting.

Glijbaan van 2 mm roestvrij staal; getrokken rechthoekige vorm zonder lasnaad naast de glijplaat; leuningbuis \varnothing 42 mm, wanddikte 2 mm; zijwandhoogte minimaal 15 cm.

- Obstakelvrije valruimte: zie schets
- Funderingen:
 - platform: 7 st. 40 x 40 x 40 cm
 - schommel: 2 st. 40 x 40 x 40 cm
 - glijstang: 1 st. 30 x 30 x 30 cm
 - glijbaan: 1 st. 70 x 30 x 40 cm

Veiligheid

- Speeltoestellen gecertificeerd op basis van de EN 1176 norm
- Valhoogte: 150 cm
- Onderhoud:
 - toestelgebonden onderhoud minimaal tweemaal per seizoen; controle naargelang belasting