

ruizelschijf

Bestelnummer

10.13100, ruizelschijf
10.13500, ruizelschijf met
wandbevestiging
10.13650, kleine ruizelschijf met
wandbevestiging

Beschrijving

Ruizelschijf bestaande uit een eikenhouten onderstel waarin een zeer stabiele en weerbestendige draaischijf van acrylglas is gemonteerd. De schijf is gevuld met twee zandsorten in verschillende kleuren.

Gebruiksmogelijkheden

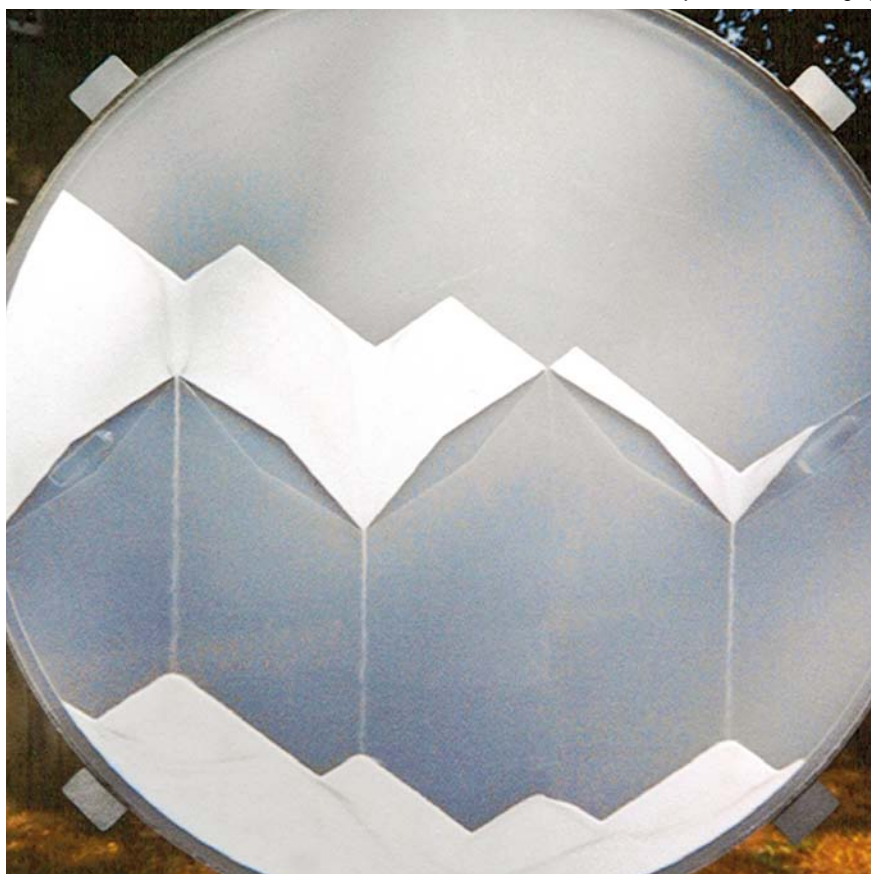
- Kinderen, jongeren en volwassenen
- Openbare gebouwen
opleidingslokalen en kantines van
bedrijven
therapeutische en botanische tuinen
artsenpraktijken
ziekenhuizen
dierentuinen

Leveringsomvang

1 compleet toestel



10.13650 ruizelschijf met wandbevestiging

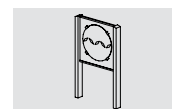


10.13500 ruizelschijf met wandbevestiging



10.13100 ruizelschijf

Ontwerp: W. Graubner
Origineel Richter-Graubner



10.13100/10.13650

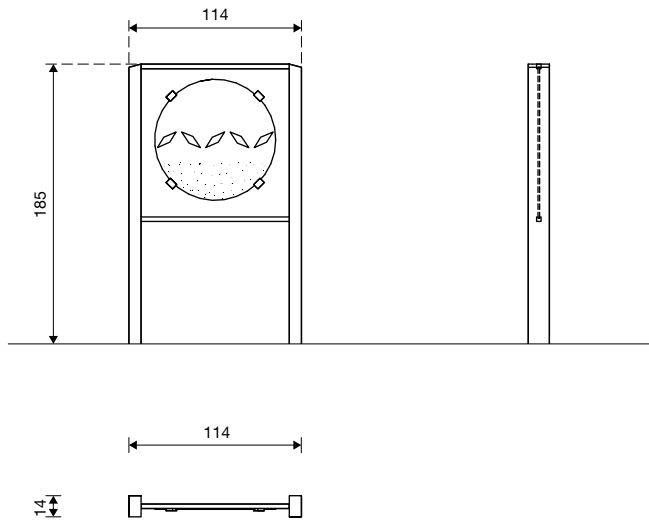


Spereco Holland BV
Doemesweg 7
6004 RN Weert
Tel. 0495 - 540205
Fax 0495 - 533796

Spereco BVBA
Weertersteenweg 383
3640 Kinrooi
Tel. 089/70.16.20 - 70.16.21
Fax 089/70.16.22

ruizelschijf

10.13100 ruizelschijf



1 : 50

Functie en speelwaarde

Een draai aan de schijf zet een mengsel van twee verschillend gekleurde zandsoorten in beweging die, pulserend als het bloed in hart en aderen door zeer fijne trechteropeningen ruizelen. Daarbij voegen zich volgens de regel "het gelijke bij het gelijke", de grote bij de grote deeltjes en de zware bij de zware deeltjes. Bergen en dalen, vermengd met regelmatige, tweekleurige lagen vormen zich aan de ene kant, aan de andere steeds groter wordende erosies. Een verrassende belevenis dankzij de steeds nieuwe formaties. Een lichte draai aan de schijf volstaat om het beeld te veranderen in steeds nieuwe en vloeiende vormen, waarvan elke vorm slechts eenmaal ontstaat en dan weer vergaat. Hele landschappen en esthetische patronen tekenen zich af in het zand. Wordt de schijf te snel gedraaid, dan ontstaat chaos. Laat men evenwel de schijf weer in stilstand ruizelen dan vormen zich nieuwe structuren.

Technische gegevens

- Afmetingen:
 - diepte 0,14 m
 - breedte 1,14 m
 - hoogte 1,85 m
 - paneel 1,00 x 1,00 m
 - draaischijf \varnothing 86 cm
- Gewicht: ca. 80 kg
- Onderstel van weerbestendig eikenhout 10 x 13 cm.

Draaischijf van zeer stabiel en weerbestendig acrylglas 16 mm gemonteerd in vier roestvrije lagers.
Schijf met grote diameter en dikke, transparante en UV-bestendige buitenbekleding.
Condensvorming binnenin de schijf is uitgesloten.
Liefst in tegenlicht plaatsen.
Vandalisme: gevoelig in onbewaakte zones.
Begeleiding: niet vereist.
Instructiebord: aan te bevelen.
Opstelling: binnen en buiten.
Montage op betonvloer: mogelijk.
- Obstakelvrije valruimte: n.v.t.;
speelruimte advies: 2,00 x 3,00 m
- Funderingen: 2 st. 40 x 40 x 40 cm

Veiligheid

- Certificatie op basis van de EN 1176 norm niet vereist
- Valhoogte: geen
- Onderhoud: toestelgebonden onderhoud minimaal tweemaal per seizoen; controle naargelang belasting