

# stromingspaneel - stromingsschijf

## Bestelnummer

- 10.15000, stromingspaneel met eiken staanders
- 10.15005, stromingspaneel met r.v.s. staanders
- 10.15500, stromingspaneel met wandbevestiging
- 10.15650, klein stromingspaneel met wandbevestiging
- 10.15100, stromingsschijf

## Beschrijving

Stromingspaneel bestaande uit een eikenhouten of roestvrijstalen onderstel waarop een kantelbare schijf van zeer stabiel acrylglas is gemonteerd. De schijf is gevuld met water en kleine partikels en uitgerust met tegengewichten.

Stromingsschijf bestaande uit een roestvrijstalen onderstel waarin een in alle richtingen draai- en kantelbare schijf is gemonteerd. Schijf gevuld met water en kleine partikels.

## Gebruiksmogelijkheden

- Kinderen, jongeren en volwassenen
- Openbare gebouwen opleidingslokalen en kantines van bedrijven  
therapeutische en botanische tuinen  
artsenpraktijken  
ziekenhuizen  
dierentuinen

## Leveringsomvang

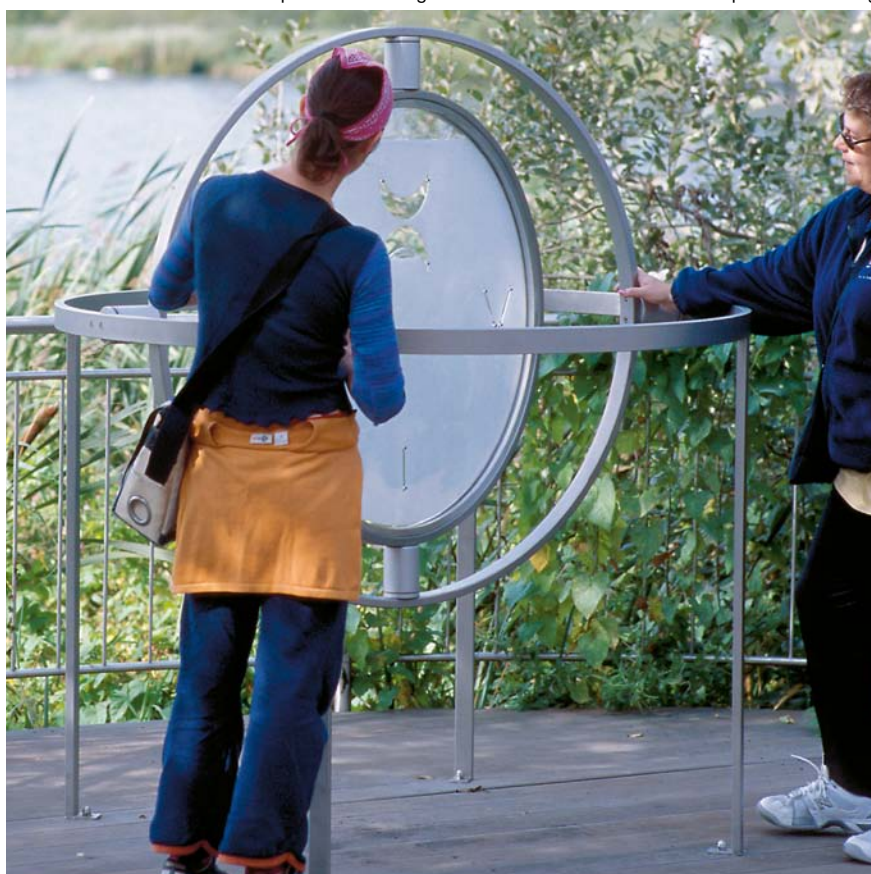
1 compleet toestel



10.15000 speciale uitvoering



10.15005 speciale uitvoering

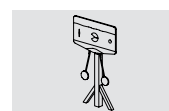


10.15100 stromingsschijf

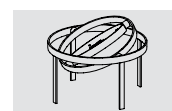


10.15100 stromingsschijf

Ontwerp: W. Graubner  
Origineel Richter/Graubner



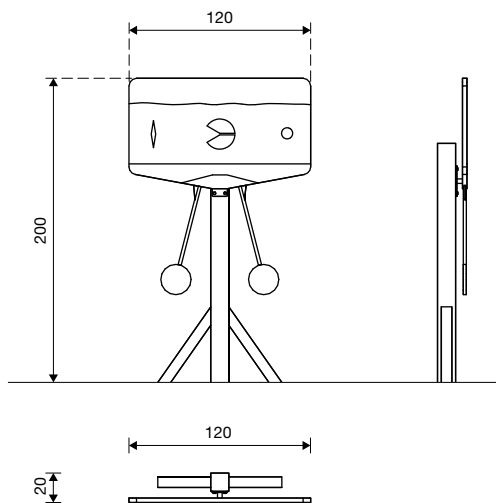
10.15000/10.15650



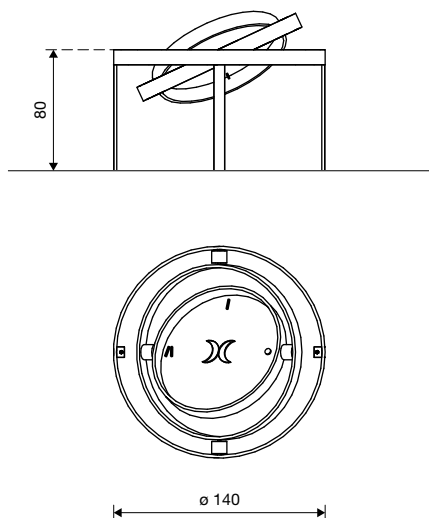
10.15100

# stromingspaneel - stromingsschijf

10.15000/10.15650 stromingspaneel



10.15100 stromingsschijf



1 : 50

## Functie en speelwaarde

In de tussenruimte van een doorzichtig paneel bevindt zich water vermengd met zeer kleine deeltjes die de verschijningsvormen duidelijk accentueren. Het paneel kan dankzij grote en zware tegengewichten moeiteloos in een zachte slingerbeweging worden gebracht. Deze invloed van ritme werkt vormgevend. Waterstromingen die tegen een wand botsen vormen stuwgolven waarvan de structuur doet denken aan die van zand op de zeebodem. Men ziet duidelijk hoe het water hindernissen omspoeld en sneller vloeit door enge kanalen. In de stuwing vóór de hindernissen en in het zog erachter ontstaan de typische stromingsvormen.

Het trage verloop van deze processen vereist geduld dat de toeschouwer onbewust zal opbrengen bij aandachtige observatie. Tijd beleeft de mens door ritmes, bijv. het dag- en nachtritme. Door het stromingsritme ontstaat beleefbare tijd.

De stromingsschijf, gemaakt van 2 transparante panelen, kan zacht en moeiteloos in alle richtingen worden gedraaid en bewogen. De werking van de cardanische ophanging is voor velen op zich al een beleving. Door de met water gevulde schijf rond te draaien ontstaan snelle en langzame stromingsbeelden.

Binnenin de schijf bevinden zich vier hindernissen die om- of doorspoeld worden door de vloeistof. In de stuwing vóór de hindernissen en in het zog erachter ontstaan stromingsfiguren. De ingesloten luchtbellen tonen bovendien de werking van de averechts dalende en stijgende krachten op een vormbaar lichaam.

## Technische gegevens

- Afmetingen:
  - stromingspaneel:
    - diepte 0,20 m
    - breedte 1,20 m
    - hoogte 2,00 m
  - stromingsschijf:
    - onderstel diameter 1,40 m
    - schijf diameter 0,90 m
    - hoogte 0,80 m
- Gewicht: resp. ca. 80 en 60 kg

- Stromingspaneel:
  - Onderstel van weerbestendig eikenhout 14 x 14 cm of van roestvrijstalen buis  $\varnothing$  14 cm.
  - Dubbele schijf van zeer stabiel acrylglas 24 mm.
  - Tegengewichten van met glasparels gestraald roestvrij staal, gevuld met zand. Onderhoudsvrije lagers van roestvrij staal; zeer licht lopend met als effect een langdurige slingerbeweging.
  - Toestel uitgerust met uitslagbegrenzing.
- Stromingsschijf:
  - Cardanisch onderstel van roestvrij staal 2 x 5 cm.
  - Uiterst slagvaste, dubbele schijf van acrylglas 22 mm.

- Funderingen:
  - stromingspaneel: 2 st. 50 x 30 x 30 cm
  - 1 st. 40 x 40 x 40 cm
  - stromingsschijf: 4 st. 30 x 30 x 40 cm
- Technische gegevens van de bestelnummers 10.15005, 10.15500 en 10.15650 op aanvraag

## Veiligheid

- Certificatie op basis van de EN 1176 norm niet vereist
- Valhoogte: geen
- Onderhoud: toestelgebonden onderhoud minimaal tweemaal per seizoen; controle naargelang belasting

- Onderhoudsvrije lagers van roestvrij staal; lagers van schijf met afremsysteem om snel ronddraaien te verhinderen.
- Water vermengd met antivriesmiddel.
- Opstelling: op bewaakte plaatsen.
- Vandalisme: gevoelig in onbewaakte zones.
- Begeleiding: niet vereist.
- Instructiebord: aan te bevelen.
- Opstelling: binnen en buiten.
- Montage op betonvloer: mogelijk.
- Obstakelvrije valruimte: n.v.t.;
- speelruimte advies:
  - stromingspaneel: 3,00 x 3,00 m
  - stromingsschijf:  $\varnothing$  4,00 m