

# gong

## Bestelnummer

10.52160, gong ø 60 cm  
10.52180, gong ø 80 cm

## Beschrijving

Gong bestaande uit een eikenhouten onderstel waarin m.b.v. kunststofommantelde staalkabels een hoogwaardige met de hand gedreven gong van een roestvrij bronslegering is opgehangen. Inclusief hamer met rubberommantelde aluminiumgreep aan roestvrijstalen kabel bevestigd.

## Gebruiksmogelijkheden

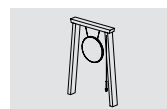
- Kinderen, jongeren en volwassenen
- Parken  
therapeutische tuinen  
kleuterscholen en crèches  
gehandicapteninstellingen  
seminariehotels  
bedrijven  
vormingscentra

## Leveringsomvang

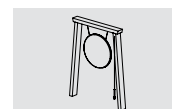
1 onderstel met 1 gong  
1 hamer



Ontwerp: W. Graubner  
Origineel Richter/Graubner



10.52160



10.52180

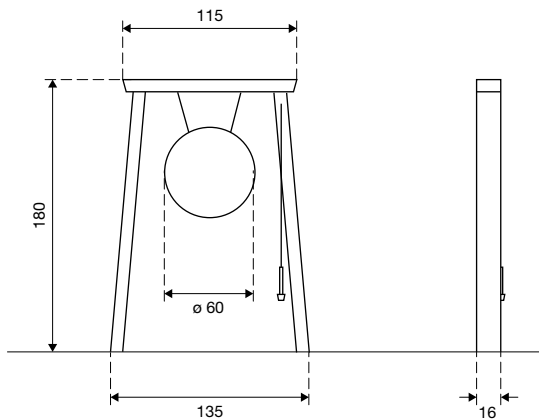


Spereco Holland BV  
Doemesweg 7  
6004 RN Weert  
Tel. 0495 - 540205  
Fax 0495 - 533796

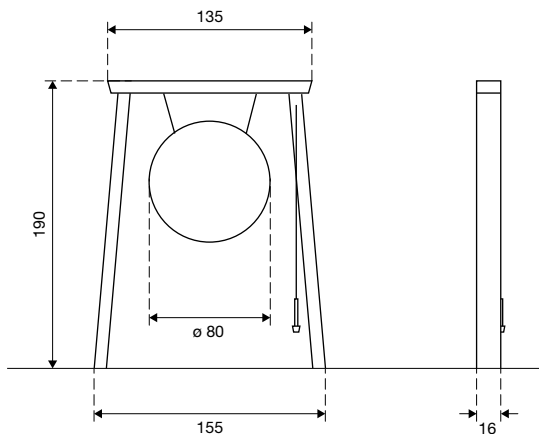
Spereco BVBA  
Weertersteenweg 383  
3640 Kinrooi  
Tel. 089/70.16.20 - 70.16.21  
Fax 089/70.16.22

# gong

10.52160 gong ø 60 cm



10.52180 gong ø 80 cm



1 : 50

## Functie en speelwaarde

De huid "luistert" mee. Geluidsgolven, vooral die van gongs, worden niet alleen door het oor maar ook door de huid "gevoeld". Elk materiaal heeft zijn typische klank. Om deze klank te kunnen voortbrengen, moet het materiaal in een voor het betreffende materiaal typische vorm worden gebracht. Naast de triangel is de gong zo een typische klankvorm van metaal. De gong bestaat uit een met de hand gedreven metalen plaat, die door deze speciale bewerking een inwendige spanning krijgt. Door de spanning te veranderen wordt de gong gestemd. Zo worden zeer zuivere trillingen hoorbaar. De trillingen van de gong hebben op de huid een weldoende, opwekkende invloed en bovendien een diepe uitwerking op andere lichaamsdelen. De gong wordt daarom ook gebruikt voor therapeutische doeleinden.

## Technische gegevens

### - Afmetingen:

gong	ø 60 cm
breedte	1,15/1,35 m
diepte	0,16 m
hoogte	1,80 m
gong	ø 80 cm
breedte	1,35/1,55 m
diepte	0,16 m
hoogte	1,90 m

- Gewicht: resp. ca. 70 kg / ca. 100 kg  
- Onderstel van weerbestendig eikenhout 8 x 16 cm.

Hoogwaardige, met de hand gedreven gong van een roestvrije bronslegering met een individueel klankkarakter.

Hamer met rubberommantelde aluminiumgreep aan roestvrijstalen kabel bevestigd.

Akoestisch effect: sterk.

Vandalisme: licht gevoelig in onbewaakte zones.

Begeleiding: niet vereist.

Instructiebord: aan te bevelen.

Opstelling: binnen en buiten.

Montage op betonvloer: mogelijk.

- Obstaclevrije valruimte: n.v.t.;

speelruimte advies: 2,00 x 3,00 m

- Funderingen: 2 st. 50 x 50 x 40 cm

## Veiligheid

- Certificatie op basis van de EN 1176 norm niet vereist

- Valhoogte: geen

- Onderhoud:

toestelgebonden onderhoud minimaal tweemaal per seizoen; controle naargelang belasting