

# draaisteen

## Bestelnummer

10.91520, draaisteen, ca. 2-3 ton  
10.91530, draaisteen, ca. 3-4 ton  
10.91540, draaisteen, ca. 4-5 ton

## Beschrijving

Draaisteen bestaande uit een ovalen tot kogelvormige natuursteen met ingefreesde diagonaalsleuf. Steen draaibaar gemonteerd op een speciaal lager ingewerkt in de steen, zodat de steen ook bij breuk van het lager niet omvalt. Staander en voetplaat van verzinkt staal.

## Gebruiksmogelijkheden

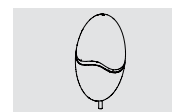
- Kinderen, jongeren en volwassenen
- Openbare speelpleinen  
pleintjes in de binnenstad  
voetgangerszones

## Leveringsomvang

1 draaisteen met voet  
1 funderingsanker



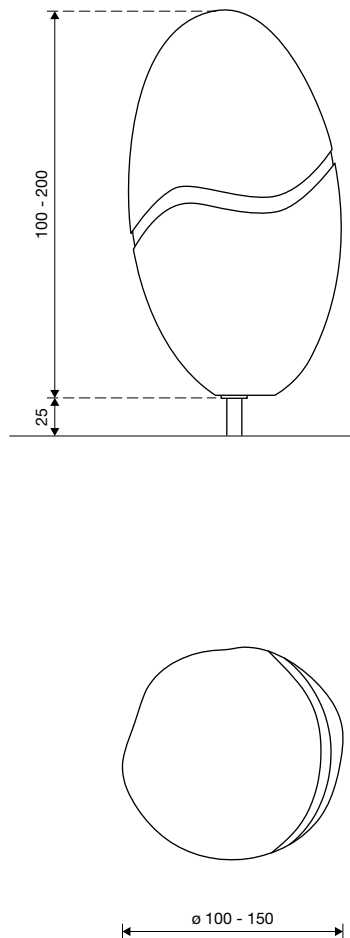
Ontwerp: W. Graubner  
Origineel Richter/Graubner



10.91520/10.91540

# draaisteen

10.91520/10.91540 draaisteen



1 : 50

## Functie en speelwaarde

Ons ruimte- en tijdsbesef wordt bepaald door ons eigen lichaamsgewicht en zijn bewegingssnelheid. Om de enorme massa van de draaisteen in beweging te zetten, heeft men heel wat meer tijd en kracht nodig dan om zichzelf te bewegen.

Er zijn twee mogelijkheden om de loodzware draaisteen in beweging te zetten: ofwel door een extreme krachtinspanning in een korte tijd, ofwel op een andere verbazingwekkende manier. De reusachtige steen kan immers ook met een minimale kracht steeds sneller worden rondgedraaid, op voorwaarde dat men zich hiervoor ruim de tijd neemt. Het is zelfs met de pink mogelijk de steen te laten roteren.

## Technische gegevens

- Afmetingen:
  - hoogte 1,20 - 2,00 m
  - diameter 1,00 - 1,50 m
- Gewicht: naargelang afmeting ca. 2 tot 5 ton
- Ovale tot kogelvormige natuursteen met diagonaalsgewijs uitgefreesde sleuf. Speciaal onderhoudsvrij lager volledig ingewerkt in de steen, zodat ook bij breuk van het lager de steen niet omvalt. Verzinkte staanderbuis  $\varnothing$  10 cm met grondplaat. Vandalisme: geschikt voor onbewaakte zones. Begeleiding: niet vereist. Instructiebord aan te bevelen. Opstelling: binnen en buiten. Montage op betonvloer: mogelijk.
- Obstakelvrije valruimte: n.v.t.;
- speelruimte advies:  $\varnothing$  4,00 m
- Funderingen: 1 st. 130 x 130 x 70 cm

## Veiligheid

- Speeltoestel gecertificeerd op basis van de EN 1176 norm
- Valhoogte: geen
- Onderhoud: toestelgebonden onderhoud minimaal tweemaal per seizoen; controle naargelang belasting