

steenslinger

Bestelnummer

10.96000, steenslinger

Beschrijving

Steenslinger bestaande uit een piramide-vormig onderstel van rondhouten eiken staanders gemonteerd op verzinkt stalen voeten. Een zware steen is hierin m.b.v. een draaibaar kogellager en een robuuste roestvrijstalen kabel met dubbele beveiliging opgehangen. Steen met centrale uit-slagbegrenzing d.m.v. ketting en wartel.

Gebruiksmogelijkheden

- Kinderen, jongeren en volwassenen
- Enkel op plaatsen met toezicht

Leveringsomvang

- 3 staanders
- 1 stalen top met kabel
- 1 natuursteen met grondanker



Ontwerp: W. Graubner
Origineel Richter/Graubner



10.96000

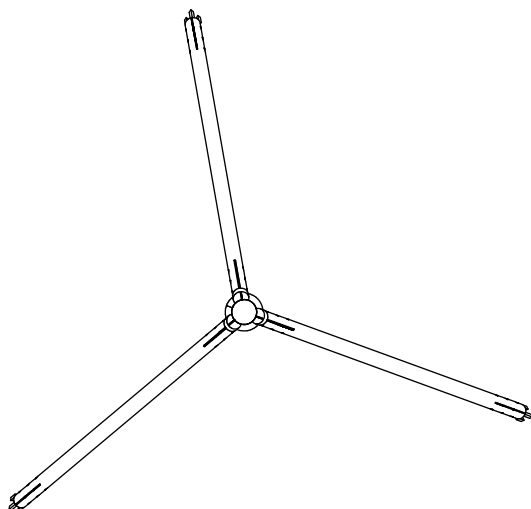
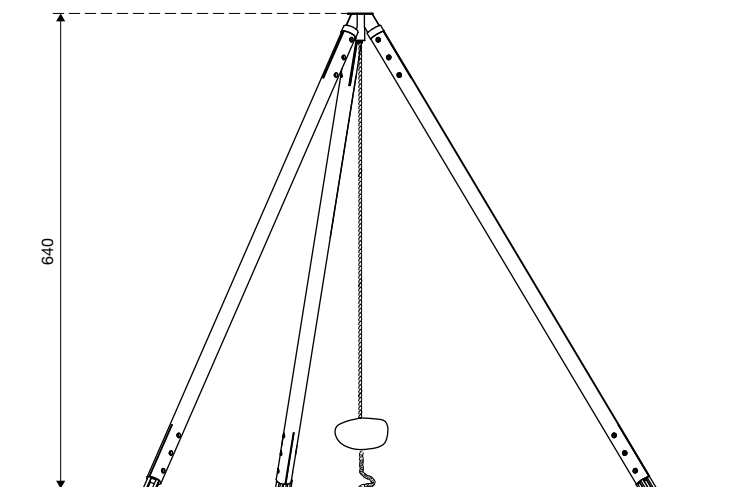


Spereco Holland BV
Doemesweg 7
6004 RN Weert
Tel. 0495 - 540205
Fax 0495 - 533796

Spereco BVBA
Weertersteenweg 383
3640 Kinrooi
Tel. 089/70.16.20 - 70.16.21
Fax 089/70.16.22

steenslinger

10.96000 steenslinger



1 : 100

Functie en speelwaarde

Met een rotsblok het effect ervaren van massa en zwaartekracht, tijdsritme en gewichtloosheid: het grote massagewicht en de aantrekkingskracht van de aarde worden waargenomen op het eigen lichaam. Gaat men met gesloten ogen zitten op de slingerende rotsblok, dan ervaart men een gevoel van gewichtloosheid: het contact met de grond wordt merkbaar verbroken. De eigen beweging wordt op een ongewone manier vertraagd. Een felle en grote krachtinspanning heeft hoege-naamd geen effect op de steenmassa. Zeer kleine ritmische bewegingen daarentegen, uitgevoerd op een ongewoon trage manier, brengen het enorme blok wel aan het slingeren. Dit werkt zelfs met een haar, wanneer men het rond de kabel legt en er in een traag ritme aan trekt.

Technische gegevens

- Afmetingen:
 - hoogte 6,40 m
 - diameter \varnothing 8,10 m
 - steen diameter \varnothing 0,40 / 0,80 m
- Gewicht:
 - totaal ca. 900 kg
 - steen ca. 150 / 350 kg
- Rondhouten eiken staanders met verzinkte staalvoeten.
 - Dubbel beveiligde ophanging aan de steen en aan de top.
 - Kogeldraailager met speciale roestvrijstalen kabel.
 - Centrale uitslagbegrenzing met ketting en roestvrijstalen draaiwartel.
 - Steen: zwerfsteen met een egale, aansluitende ophanging en een doorgaande beveiligde ankerstaaf.
 - Vandalisme: gevoelig in onbewaakte zones.
 - Begeleiding: vereist.
 - Instructiebord: aan te bevelen.
 - Opstelling: buiten.
 - Montage op betonvloer: niet mogelijk.
- Obstakelvrije valruimte: \varnothing 8,10 m
- Funderingen: 4 st. 80 x 80 x 80 cm

Veiligheid

- Speeltoestel gecertificeerd op basis van de EN 1176 norm
- Valhoogte: 100 cm
- Onderhoud:
 - toestelgebonden onderhoud minimaal tweemaal per seizoen; controle naargelang belasting