

basketinstallaties - tafeltennistafel

Bestelnummer

12.20000, basketinstallatie oefenmodel
12.20500, basketinstallatie wedstrijdmodel
12.30500, tafeltennistafel, grijs
12.30510, tafeltennistafel, blauw
12.30520, tafeltennistafel, groen

Beschrijving

Basketinstallaties bestaande uit een gekleurd trespabord, voorzien van uitgefreesde belijning, bevestigd aan een verzinkt stalen staander. Bord uitgevoerd met verzinkt massief stalen ring. Oefenmodel met klein bord en dito oversteek. Tafeltennistafel bestaande uit een betonnen tafelblad met belijning en aluminium omranding. Het blad wordt vastgelijmd op een vierkante betonnen sokkel. Netje van verzinkt staal, gepoedercoat in de kleur grijs (RAL 7021).

Gebruiksmogelijkheden

- Personen vanaf 8 jaar
- Openbare speelpleinen
sportpleinen
buurtspeelplaatsen
schoolspeelplaatsen
vrijtijdscentra
openluchtzwembaden
voetgangerszones
- Werp oefeningen

Leveringsomvang

basketinstallaties:

- 1 staander
- 1 funderingsanker
- 1 bord
- 1 ring

tafeltennistafel:

- 1 tafelblad
- 1 sokkel
- 1 netje
- benodigde lijm



12.20500 wedstrijdmodel



12.30500 tafeltennistafel, grijs



12.20000 met roosterbord, niet standaard

basketinstallatie:
Origineel Spereco Products

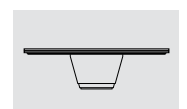
tafeltennistafel:
Ontwerp: R. van den Bosch
Origineel Spereco Products



12.20000



12.20500



12.30500/510/520

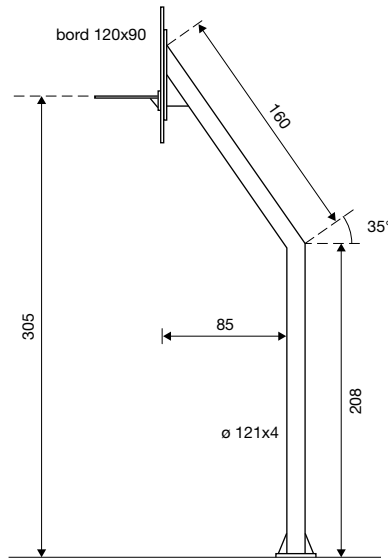


Spereco Holland BV
Doemesweg 7
6004 RN Weert
Tel. 0495 - 540205
Fax 0495 - 533796

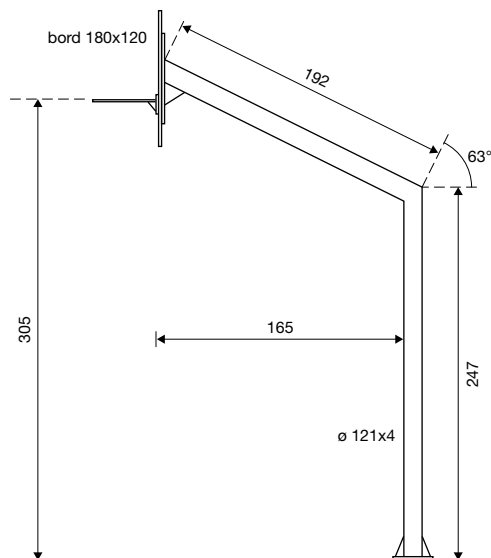
Spereco BVBA
Weertersteenweg 383
3640 Kinrooi
Tel. 089/70.16.20 - 70.16.21
Fax 089/70.16.22

basketinstallaties - tafeltennistafel

12.20000 oefenmodel

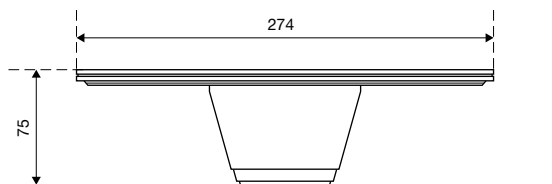


12.20500 wedstrijdmodel



1 : 50

12.30000 tafeltennistafel



1 : 50

Speelwaarde

Het wedstrijdmodel kan gebruikt worden in competitieverband terwijl het oefenmodel eerder geschikt is voor werpoefeningen, vriendschappelijke wedstrijden en school-sport.

Het tafeltennis spel is voor jongeren een van de attractiefste oefeningen in wedstrijdverband. Al spelend leren kinderen dat sportprestaties alleen door zelfdiscipline en met inachtneming van bepaalde spelregels mogelijk zijn.

Technische gegevens

- Afmetingen:

basketinstallaties:	
ringhoogte	3,05 m
oversteek (afstand bord tot staander)	
oefenmodel	0,85 m
wedstrijdmodel	1,65 m
oefenbord	90 x 120 cm
wedstrijdmodel	120 x 180 cm
tafeltennistafel:	
lengte x breedte:	1,52 x 2,75 m
hoogte	0,75 m
- Gewicht:

basketinstallaties:	80 resp. 90 kg
tafeltennistafel:	ca. 1.400 kg
- Basketinstallaties met verzinkt stalen staander \varnothing 12 cm, wanddikte 4 mm. Verzinkt massief stalen ring en funderingsanker, trespaboard met uitgefreesde belijning. Tafeltennistafel met blad van gewapend glad polymerebeton; blad rondom verstevigd met aluminium profiel. Tafelblad verkrijgbaar in grijs, blauw, groen. Vierkante sokkel van glad trilbeton. Netje van verzinkt staal, gepoedercoat in de kleur grijs (RAL 7021).
- Obstatelvrije valruimte: niet van toepassing: sporttoestellen vallen niet onder de EN 1176 norm; speelruimteadvies:

basketinstallaties:	7,60 x 10,00 m
tafeltennistafel:	6,00 x 12,00 m
- Funderingen:

basketinstallaties:	
1 st. 100 x 80 x 80 cm	
tafeltennistafel:	
niet vereist, stabiele waterpas ondergrond	