

huttencombinaties 371 - 384

Bestelnummer

2.13710, huttencombinatie 371

2.13840, huttencombinatie 384

Beschrijving

Speelcombinaties bestaande uit een speelhut met twee vloeren, zitbankje, een ladderwand, één open en twee gesloten wanden. Op de bovenvloer is een glijbaan aangebouwd. Zijdelings is naar keuze een enkele schommel, een dubbele schommel of een dubbele schommel met zandrad aangebouwd. Het zandrad bestaat uit een takel, dubbele zangoot en zandrad.



optioneel: dak en klimkoord



2.13840 huttencombinatie 384

Gebruiksmogelijkheden

- Kinderen vanaf 3 jaar
- Openbare speelpleinen
kleuterscholen
buurtspeelpleinen
- Arbeids- en avonturenspelen
klauteren, glijden, schommelen

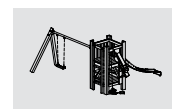
Leveringsomvang

- 1 voorgesmonteerde platformhut
- 1 glijbaan
- 1 staanderpaar met stalen dwarsbalk
en 1 schommel (2.13710)
- 1 staanderpaar met stalen dwarsbalk,
2 schommels, takel, dubbele zandgoot
en zandrad (2.13840)

Origineel Richter



2.13710



2.13840

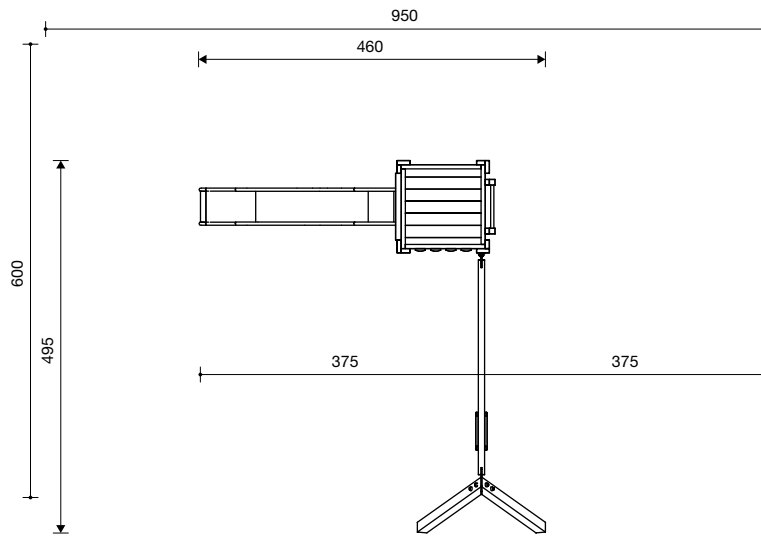


Spereco Holland BV
Doemesweg 7
6004 RN Weert
Tel. 0495 - 540205
Fax 0495 - 533796

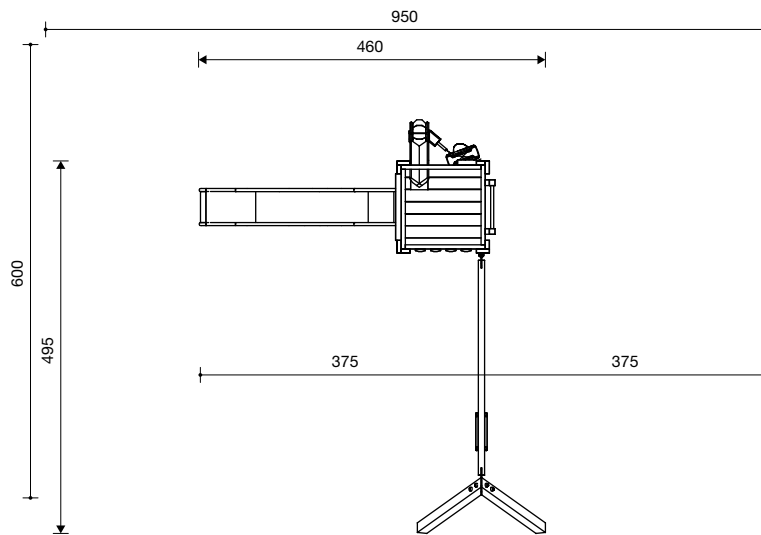
Spereco BVBA
Weertersteenweg 383
3640 Kinrooi
Tel. 089/70.16.20 - 70.16.21
Fax 089/70.16.22

huttencombinaties 371 - 384

2.13710 huttencombinatie 371



2.13740 huttencombinatie 384



1 : 100

Speelwaarde

De huttencombinaties zijn op zich kleine, maar volledige speelplaatsen. Het ruime spelaanbod spreekt kinderen aan. De keet met ingebouwde bank maakt rollenspelen mogelijk. Met het optionele dak ontstaat op de bovenverdieping een tweede huisje. Het zandspel laat "echte" arbeid toe en wie alleen maar wil ravotten of klauteren, komt ook aan zijn trekken.

Een aantal bewegingselementen als schommel, glijbaan, klimkoord of hellend toegangspad kunnen naar wens worden aangebouwd.

Technische gegevens

- Afmetingen:

platformhut:	
breedte	1,25 m
diepte	1,25 m
hoogte	2,50 m
vloerhoogten	0,50 en 1,50 m

schommel:

 hoogte 2,20 m

glijbaan:

 breedte 0,45 m

 aanbouwhoogte 1,50 m

- Gewicht: resp. 550 / 500 / 670 kg

- Toestellen van niet geïmpregneerd berglariks: bezaagd hout geschaafd en hartvrij.

Vloeren van 42 mm geklikte planken.

Wanden van handgeschilde schaaldeelen 3 - 6 cm dik

Laddersporten van hardhout ø 42 mm.

Leuningbalken 6 x 16 cm.

Funderingsvoeten van eikenkernhout.

Verzinkte veiligheidskettingen.

Schommelstaander 14 x 14 cm; dwarsstang van verzinkt staal ø 82 mm

Rubber schommelzit met staalkern opgehangen aan verzinkte veiligheidskettingen en zelfsmurende verstelbare lagers met draaiwiel.

Zandreservoir van afgefreesde ¼ autoband.

Zandrad van verzinkt staal.

Glijbaan van 2 mm roestvrij staal; getrokken rechthoekige vorm zonder lasnaad naast de glijplaat; leuningbuis ø 42 mm, dikte 2 mm.

Toestel ook leverbaar met thermisch verzinkte staalvoeten.

- Obstatelrije valruimte: zie schets

- Funderingen:

 platformhut: 4 st. 50 x 50 x 60 cm

 schommel: 2 st. 60 x 70 x 60 cm

Veiligheid

- Speeltoestel gecertificeerd op basis van de EN 1176 norm

- Valhoogte: 150 cm

- Onderhoud:

toestelgebonden onderhoud minimaal tweemaal per seizoen; controle naargelang belasting

