

# torencombinaties 18 - 185 - 30 - 33 - 331 - 47

## Bestelnummer

2.18000, torencombinatie 18  
 2.18500, torencombinatie 185  
 2.30000, torencombinatie 30  
 2.33000, torencombinatie 33  
 2.33100, torencombinatie 331  
 2.47000, torencombinatie 47

## Beschrijving

Torencombinaties bestaande uit vierhoek-torens en platformhutten verbonden met diverse aanbouw- en verbindingselementen als evenwichtsbalk, klimstam, dubbele hangkabel, evenwichtskabel, klimnet, glijstang, kabelladder, schuine wand, glijbaan, hangbrug, kettingpad en trogbrug. Torens met twee resp. drie speelvloeren, doorkruipvloer, zitbank, ladder en al dan niet vierzijdig dak.

## Gebruiksmogelijkheden

- Kinderen van 6 tot 14 jaar
- Openbare speelpleinen  
 schoolspeelplaatsen  
 vrijetijdscentra  
 openluchtzwembaden
- Avonturen- en rollenspel  
 klimmen, klauteren, springen,  
 balanceren, glijden

## Leveringsomvang

zie verder



2.18000 torencombinatie 18



2.18500 torencombinatie 185



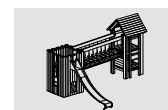
2.33000 torencombinatie 33



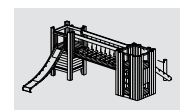
2.30000 torencombinatie 33



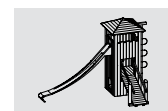
2.33100 torencombinatie 331



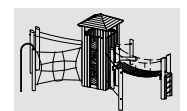
2.18000



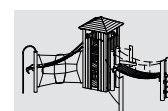
2.18500



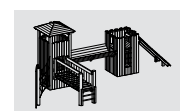
2.30000



2.33000



2.33100



2.47000

Origineel Richter



Spereco Holland BV  
 Doemesweg 7  
 6004 RN Weert  
 Tel. 0495 - 540205  
 Fax 0495 - 533796

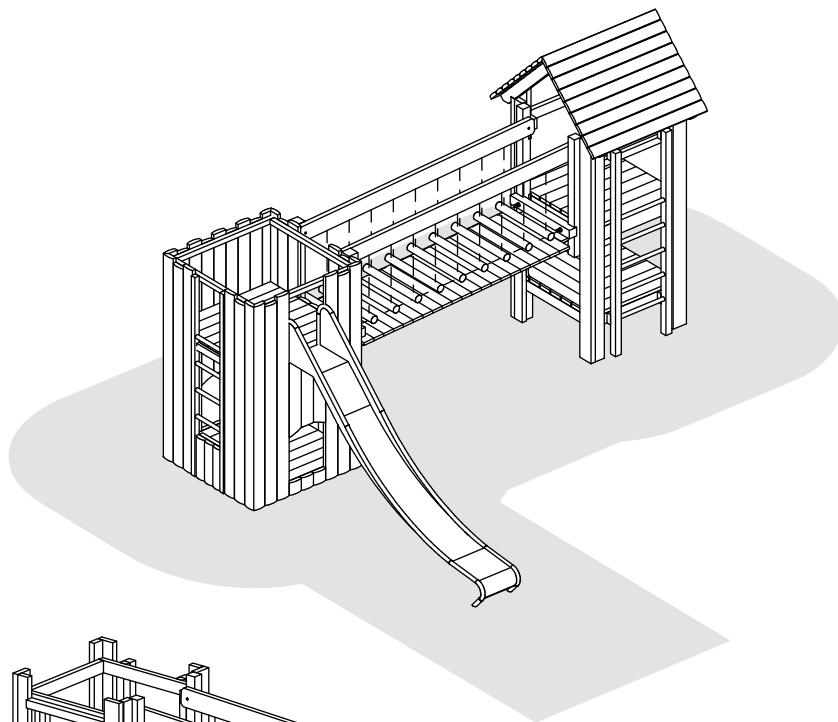
Spereco BVBA  
 Weertersteenweg 383  
 3640 Kinrooi  
 Tel. 089/70.16.20 - 70.16.21  
 Fax 089/70.16.22

# torencombinaties 18 - 185 - 30 - 33 - 331 - 47

## 2.18000, torencombinatie 18

### Leveringsomvang

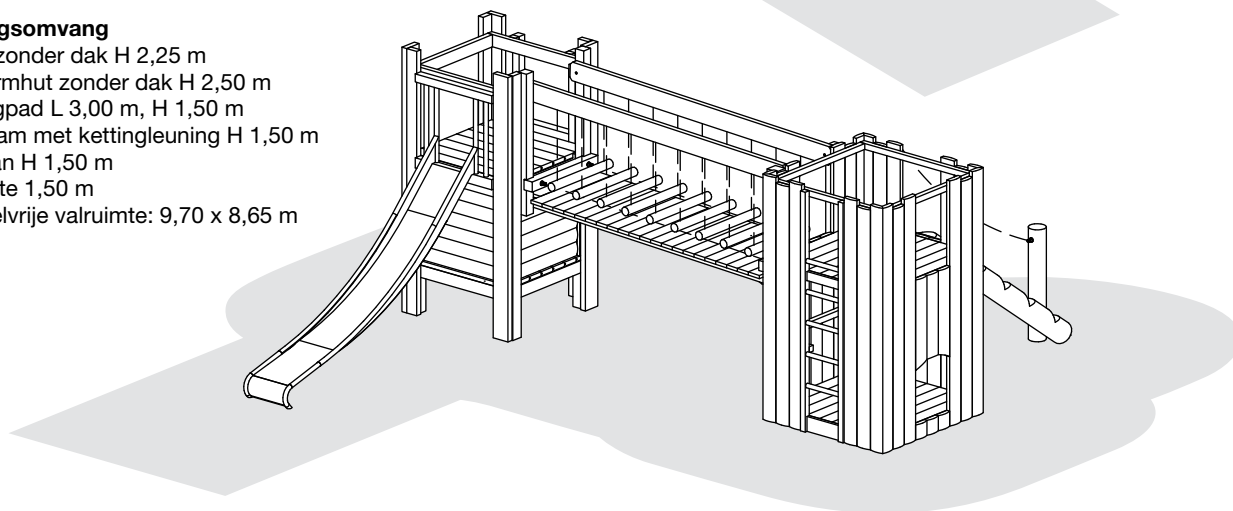
1 toren zonder dak H 2,25 m  
1 platformhut met dak H 3,25 m  
1 kettingpad L 3,00 m, H 1,50 m  
1 glijbaan H 1,50 m  
Valhoogte 1,50 m  
Obstakelvrije valruimte: 8,65 x 7,85 m



## 2.18500, torencombinatie 185

### Leveringsomvang

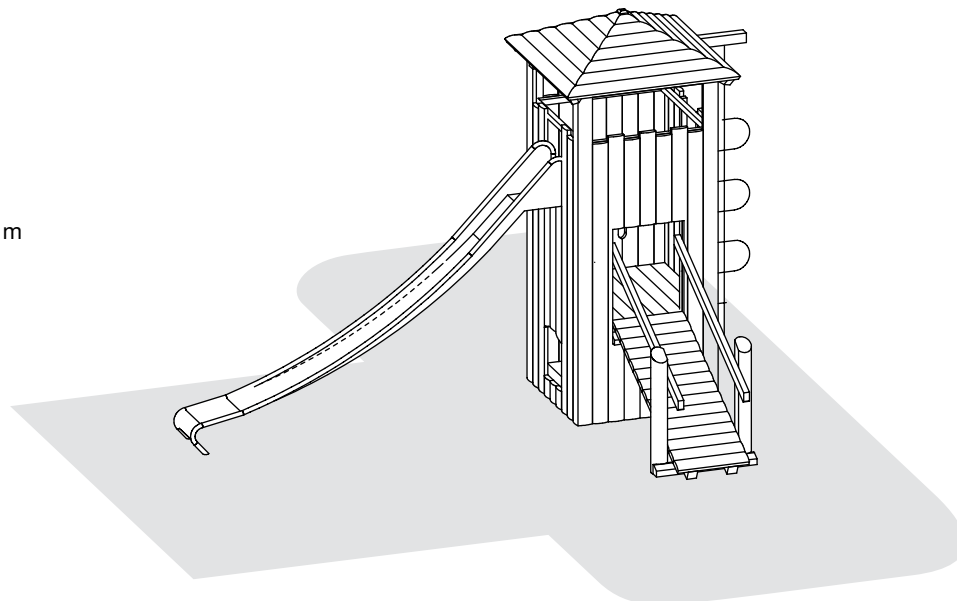
1 toren zonder dak H 2,25 m  
1 platformhut zonder dak H 2,50 m  
1 kettingpad L 3,00 m, H 1,50 m  
1 klimstam met kettingleuning H 1,50 m  
1 glijbaan H 1,50 m  
Valhoogte 1,50 m  
Obstakelvrije valruimte: 9,70 x 8,65 m



## 2.30000, torencombinatie 30

### Leveringsomvang

1 toren met dak H 3,75 m  
1 toegangspad L 2,00 m  
1 kabelladder H 3,00 m  
1 glijbaan H 2,00 m  
Valhoogte 2,00 m  
Obstakelvrije valruimte: 9,05 x 6,80 m

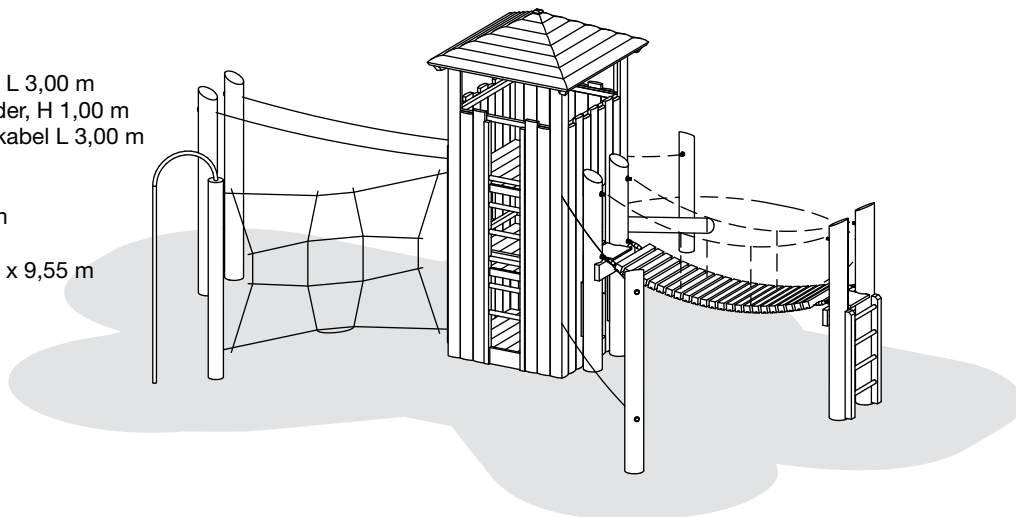


# torencombinaties 18 - 185 - 30 - 33 - 331 - 47

## 2.33000, torencombinatie 33

### Leveringsomvang

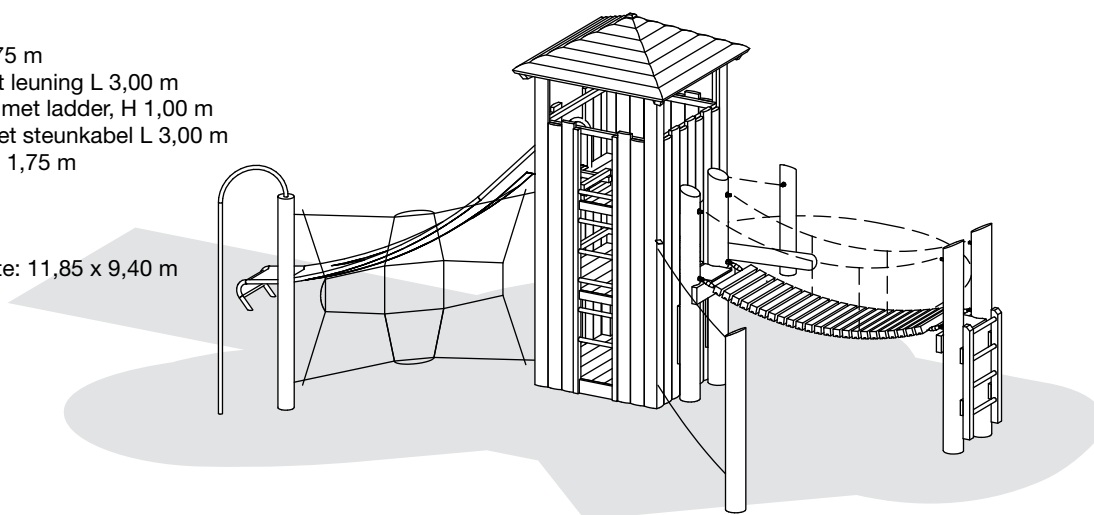
- 1 toren met dak H 3,75 m
- 1 evenwichtsbalk met leuning L 3,00 m
- 1 hangbrug L 3,00 m met ladder, H 1,00 m
- 1 evenwichtskabel met steunkabel L 3,00 m
- 1 klimnet L 2,50 m, H 1,75 m
- 1 glijstang H 2,40 m
- 1 dubbele hangkabel L 3,00 m
- Valhoogte 2,00 m
- Obstakelvrije valruimte: 10,80 x 9,55 m



## 2.33100, torencombinatie 331

### Leveringsomvang

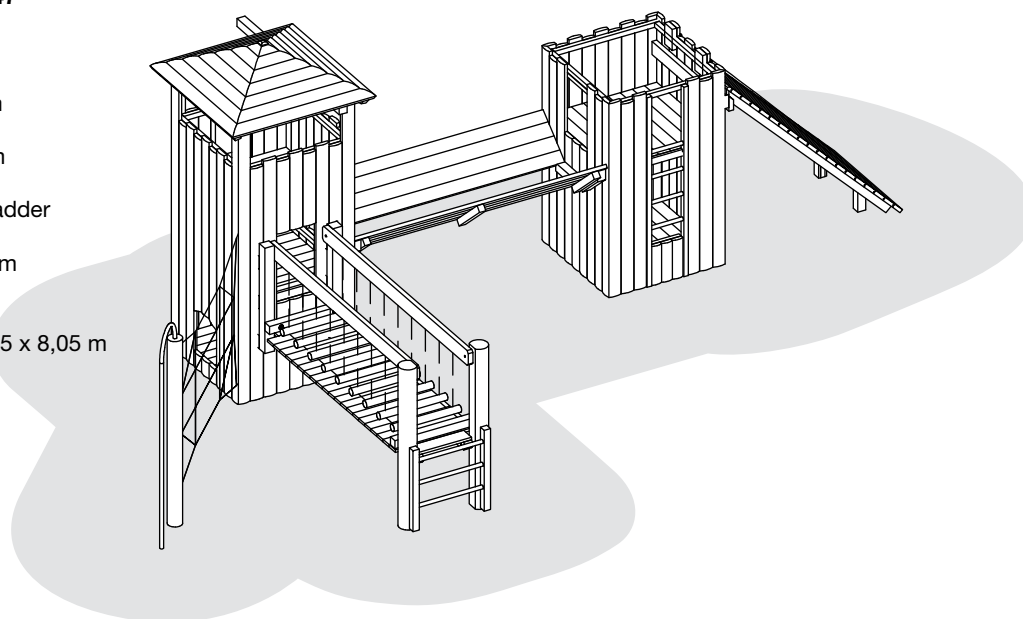
- 1 toren met dak H 3,75 m
- 1 evenwichtsbalk met leuning L 3,00 m
- 1 hangbrug L 3,00 m met ladder, H 1,00 m
- 1 evenwichtskabel met steunkabel L 3,00 m
- 1 klimnet L 2,50 m, H 1,75 m
- 1 glijstang H 2,40 m
- 1 glijbaan H 2,00 m
- Valhoogte 2,00 m
- Obstakelvrije valruimte: 11,85 x 9,40 m



## 2.47000, torencombinatie 47

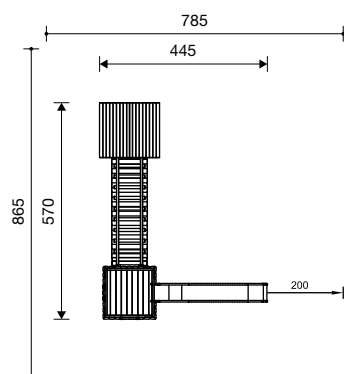
### Leveringsomvang

- 1 toren met dak H 3,75 m
- 1 toren zonder dak H 2,25 m
- 1 kabelladder H 3,00 m
- 1 klimnet L 2,50 m, H 1,75 m
- 1 glijstang H 2,40 m
- 1 kettingpad L 3,00 m met ladder
- 1 trogbrug L 3,00 m
- 1 schuine wand 1,40 x 2,90 m
- 2 klimkoorden
- Valhoogte 2,00 m
- Obstakelvrije valruimte: 13,05 x 8,05 m

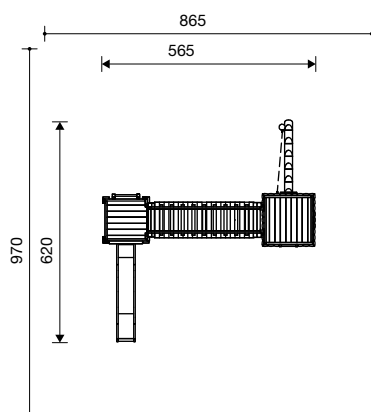


# torencombinaties 18 - 185 - 30 - 33 - 331 - 47

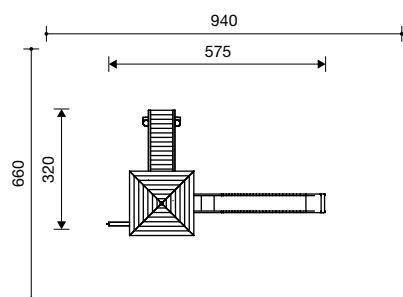
2.18000 torencombinatie 18



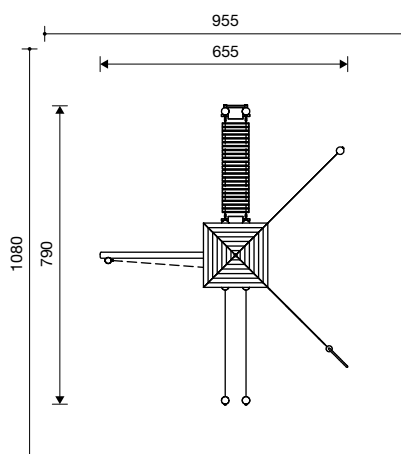
2.18500 torencombinatie 185



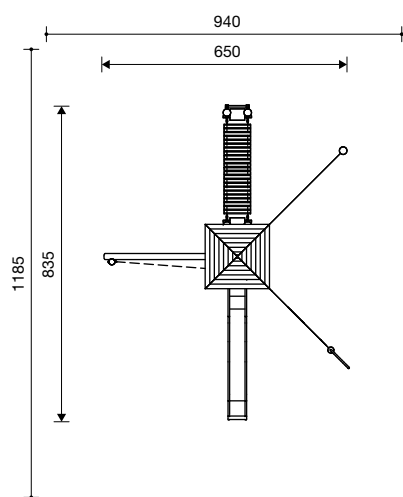
2.30000 torencombinatie 30



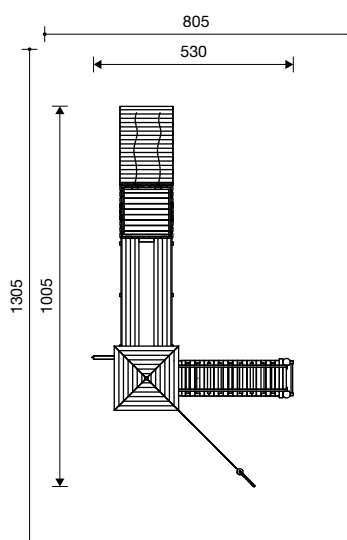
2.33000 torencombinatie 33



2.33100 torencombinatie 331



2.47000 torencombinatie 47



1 : 200

## Speelwaarde

Deze veelzijdige speelcombinaties nemen slechts een kleine ruimte in, maar ze bieden een waaier aan bewegingsactiviteiten. De esthetische vierhoektoren harmonieert uitstekend met de diverse aanbouwtoestellen. Hij kan tegelijkertijd een toevlucht, een vesting of een klauterobject zijn; de kleine ruimten bieden geborgenheid en bescherming. Via verschillende toegangen kan men het uitkijkplatform bereiken en daarbij zijn behendigheid testen. Langs de glijbaan komt men op een prettige manier weer op de begane grond. De aanbouw- en verbindingstoestellen hebben een verschillende moeilijkheidsgraad en ze sporen aan tot gevarieerde spelen.

## Technische gegevens

### - Afmetingen:

torens: 1,40 x 1,40 x 2,25/3,70 m  
vloerhoogten: 0,20/1,00/2,00 m  
platformhut: 1,25 x 1,25 x 2,50/3,25 m  
vloerhoogten: 0,50/1,50 m  
glijbaan: B 0,45 m; H 1,50/2,00 m

### - Gewicht:

ca. 1000/1000/800/1100/1100/1450 kg

- Geschilde rondhouten staanders  $\varnothing$  15 tot 21 cm en handgeschilde schaaldeelen 3 tot 6 cm dik zijn onder druk geïmpregneerd; staanders geperforeerd tot op maaiveldhoogte en voorzien van afgeschuinde koppen.

Bezaagd hout en platformhut van niet geïmpregneerd hartvrij berglariks.

Platformvloer, trogbrug en schuine wand van geklikte planken 42 mm.

Laddersporten van hardhout  $\varnothing$  42 mm.

Torens met voeten van eikenkernhout.

Kettingen voor het verzinken gelast.

Staaikabel  $\varnothing$  19 mm bestaande uit een zesstrengse staaldraadkabel van polyamidegaren, rond elke kern door verhitting vastgesmolten.

Kettingpad: loophouten  $\varnothing$  42 mm.

Hangbrug: draagkabel van kunststof-ommantelde staalkabel  $\varnothing$  18 mm; op-hanging aan verstelbare scharnieren; loophouten 8 x 8 cm; kettingleuning.

Evenwichtsbalk en klimstam met kettingleuning.

Glijstang  $\varnothing$  42 mm van roestvrij staal.

Glijbaan van 2,5 mm roestvrij staal; getrokken rechthoekige vorm zonder lasnaad naast de glijplaat; leuningbuis  $\varnothing$  42 mm, dikte 2 mm; zijwandhoogte minimaal 15 cm.

- Obstakelvrije valruimte: zie schets

- Funderingen: op aanvraag

## Veiligheid

- Speeltoestellen gecertificeerd op basis van de EN 1176 norm

- Valhoogte: 150 tot 200 cm

- Onderhoud:

toestelgebonden onderhoud minimaal tweemaal per seizoen; controle naargelang belasting