

torencombinaties 49 - 54 - 60 - 63

Bestelnummer

2.49000, torencombinatie 49
2.54000, torencombinatie 54
2.60000, torencombinatie 60
2.63000, torencombinatie 63

Beschrijving

Torencombinaties bestaande uit vierhoek-torens en platformen verbonden met diverse aanbouw- en verbindingselementen als evenwichtsbalk, klimstam, glijstang, klimnet, kabelladder, klimkoord, schuine wand, toegangspad, schommel, glijbaan, hangbrug en kettingpad.

Torens met twee resp. drie speelvloeren, doorkruipvloer, zitbank, ladder en al dan niet vierzijdig dak.



2.54000 torencombinatie 54



2.60000 torencombinatie 60



2.54000 torencombinatie 54

Gebruiksmogelijkheden

- Kinderen van 6 tot 14 jaar
- Openbare speelpleinen
schoolspeelplaatsen
vrijtijdscentra
openluchtzwembaden
- Avonturen- en rollenspelen
klimmen, klauteren, springen,
balanceren, glijden, schommelen

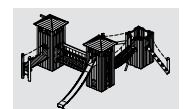
Leveringsomvang

zie verder

Origineel Richter



2.49000



2.54000



2.60000



2.63000



Spereco Holland BV
Doemesweg 7
6004 RN Weert
Tel. 0495 - 540205
Fax 0495 - 533796

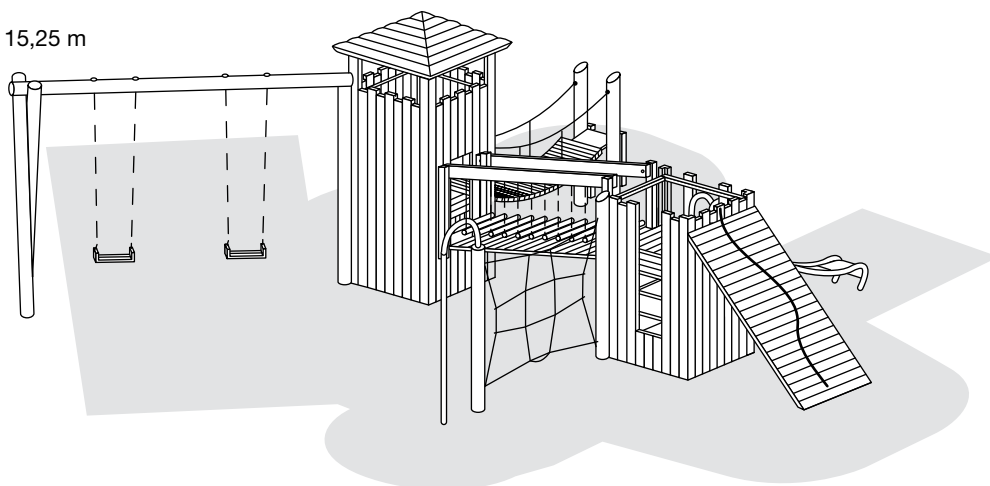
Spereco BVBA
Weertersteenweg 383
3640 Kinrooi
Tel. 089/70.16.20 - 70.16.21
Fax 089/70.16.22

torencombinaties 49 - 54 - 60 - 63

2.49000, torencombinatie 49

Leveringsomvang

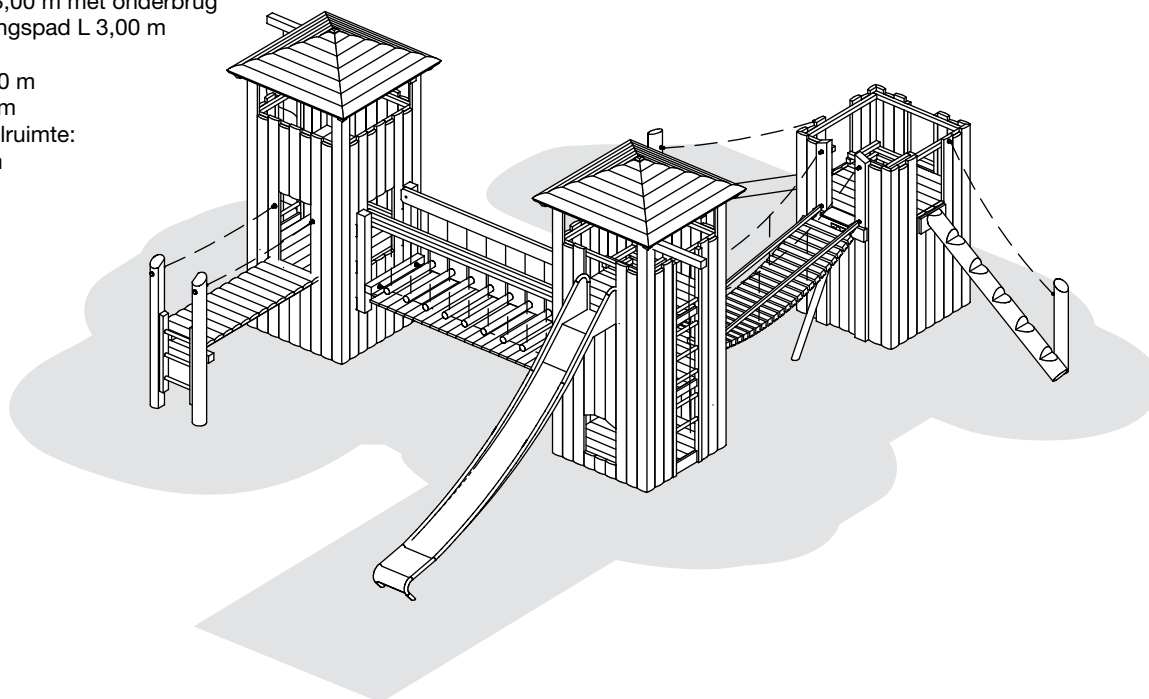
- 1 toren met dak H 3,75 m
- 1 toren zonder dak H 2,25 m
- 1 klimnet L 2,50 m, H 1,75 m
- 1 glijstang H 2,40 m
- 1 hangbrug L 3,00 m met ladder
- 1 kettingpad L 3,00 m, H 1,50 m
- 1 schuine wand 1,40 x 2,90 m
- 1 klimkoord H 3,00 m
- 1 glijbaan H 1,50 m
- 1 dubbele schommel H 3,00 m
- Valhoogte 2,00 m
- Obstakelvrije valruimte: 12,20 x 15,25 m



2.54000, torencombinatie 54

Leveringsomvang

- 2 torens met dak H 3,75 m
- 1 toren zonder dak H 2,25 m
- 1 klimkoord
- 1 kabelladder H 3,00 m
- 1 evenwichtsbalk met leuning L 3,00 m
- 1 klimstam met leuning H 1,50 m
- 1 hangbrug L 3,00 m
- 1 kettingpad L 3,00 m met onderbrug
- 1 hellend toegangspad L 3,00 m met leuning
- 1 glijbaan H 2,00 m
- Valhoogte 2,00 m
- Obstakelvrije valruimte: 13,15 x 11,25 m

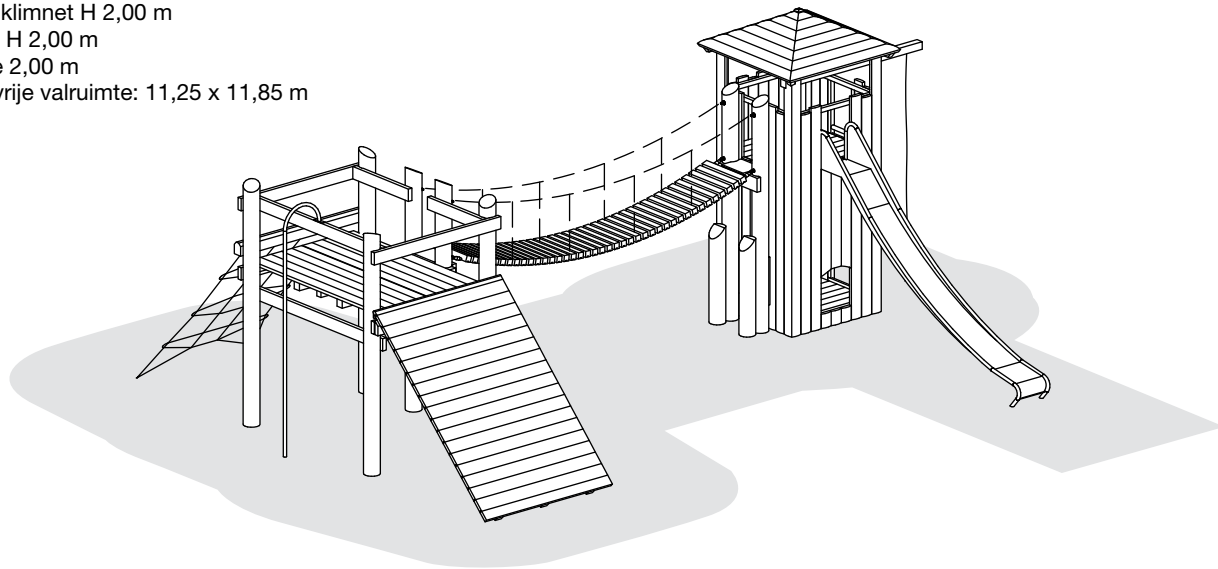


torencombinaties 49 - 54 - 60 - 63

2.60000, torencombinatie 60

Leveringsomvang

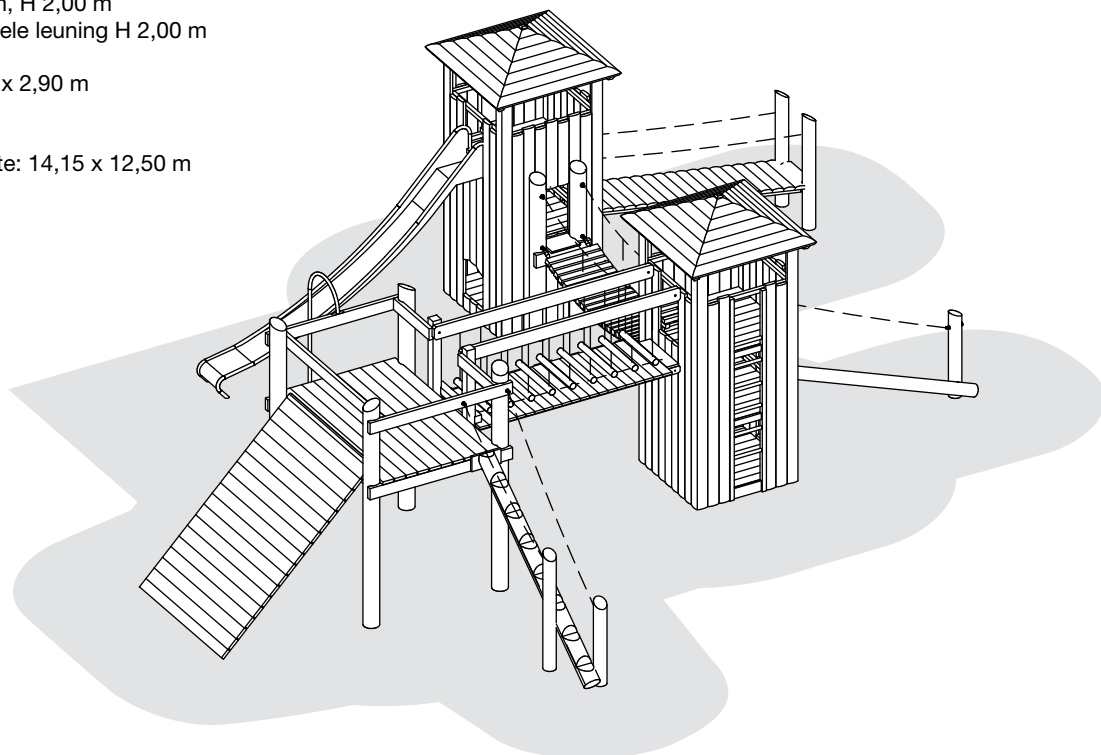
- 1 toren met dak H 3,75 m
- 1 platform 1,60 x 2,50 m, H 2,00 m
- 1 klimkoord H 3,00 m
- 1 glijstang H 3,00 m
- 1 hangbrug L 5,00 m, H 2,00 m
- 1 schuine wand 2,00 x 2,90 m
- 1 hellend klimnet H 2,00 m
- 1 glijbaan H 2,00 m
- Valhoogte 2,00 m
- Obstakelvrije valruimte: 11,25 x 11,85 m



2.63000, torencombinatie 63

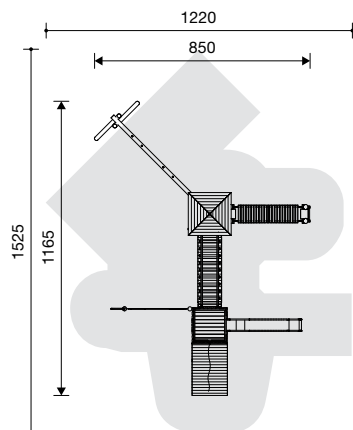
Leveringsomvang

- 2 torens met dak H 3,75 m
- 1 platform 1,60 x 2,50 m, H 2,00 m
- 1 hellend toegangspad L 3,00 m met leuning
- 1 hangbrug L 3,00 m
- 1 evenwichtsbalk met leuning L 3,00 m
- 1 kettingpad L 3,00 m, H 2,00 m
- 1 klimstam met dubbele leuning H 2,00 m
- 1 glijstang H 3,00 m
- 1 schuine wand 2,00 x 2,90 m
- 1 glijbaan H 2,00 m
- Valhoogte 2,00 m
- Obstakelvrije valruimte: 14,15 x 12,50 m

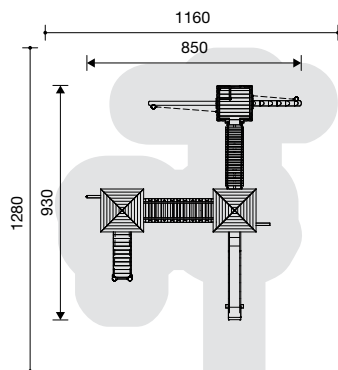


torencombinaties 49 - 54 - 60 - 63

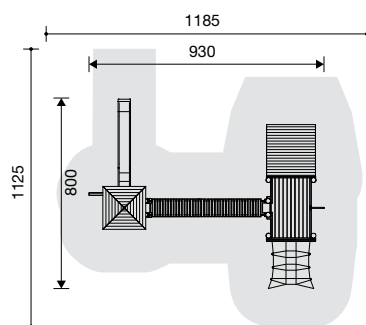
2.49000 torencombinatie 49



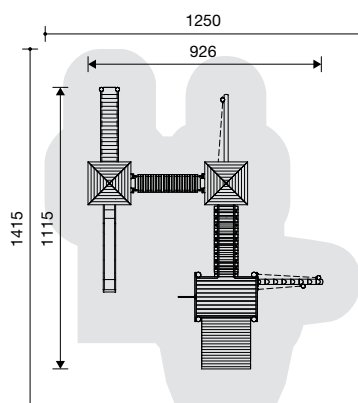
2.54000 torencombinatie 54



2.60000 torencombinatie 60



2.63000 torencombinatie 63



1 : 300

Speelwaarde

De hoge vierhoektorens geven deze combinaties een artistiek accent. In contrast met deze torens staat het eenvoudige maar robuuste platform dat een attractieve ontmoetingsplaats vormt voor kinderen. Van hieruit heeft men een mooi overzicht, men is "erbij" zonder echt mee te doen. Naast rollen- en avonturenspelen ontwikkelen bieden de verschillende aanbouw- en verbindingstoestellen de meest uiteenlopende bewegingsactiviteiten.

Technische gegevens

- Afmetingen:
 - torens: 1,40 x 1,40 x 2,25 / 3,70 m
 - vloerhoogten: 0,20 / 1,00 / 2,00 m
 - platform: 1,60 x 2,50 m, H 2,00 m
 - glijbaan: B 0,45 m; H 1,50 / 2,00 m

- Gewicht:

resp. ca. 2000/2200/1700/2650 kg

- Geschilde rondhouten staanders \varnothing 15 - 21 cm en handgeschilde schaaldelen 3 - 6 cm dik zijn onder druk geïmpregneerd volgens DIN 68800, risicoklasse 4; staanders geperforeerd tot op maaiveldhoogte en voorzien van afgeschuinde koppen.

Bezaagd hout van niet geïmpregneerd berglariks, geschaafd en hartvrij. Platformvloer, trogbrug en schuine wand van geklikte planken 42 mm.

Laddersporten van gefreesd hardhout \varnothing 42 mm.

Torens met voeten van niet geïmpregneerd

berglariks, geschaafd en hartvrij.

Platformvloer, trogbrug en schuine wand van geklikte planken 42 mm. Laddersporten van gefreesd hardhout \varnothing 42 mm.

Torens met voeten van niet geïmpregneerd berglariks, geschaafd en hartvrij. Platformvloer, trogbrug en schuine wand van geklikte planken 42 mm.

Laddersporten van gefreesd hardhout \varnothing 42 mm.

Torens met voeten van niet geïmpregneerd berglariks, geschaafd en hartvrij. Platformvloer, trogbrug en schuine wand van geklikte planken 42 mm.

Laddersporten van gefreesd hardhout \varnothing 42 mm.

Torens met voeten van niet geïmpregneerd berglariks, geschaafd en hartvrij.

Platformvloer, trogbrug en schuine wand van geklikte planken 42 mm. Laddersporten van gefreesd hardhout \varnothing 42 mm.

Torens met voeten van niet geïmpregneerd berglariks, geschaafd en hartvrij. Platformvloer, trogbrug en schuine wand van geklikte planken 42 mm. Laddersporten van gefreesd hardhout \varnothing 42 mm.

- Obstacle vrije valruimte: zie schetsen
- Funderingen: op aanvraag

Veiligheid

- Speeltoestellen gecertificeerd op basis van de EN 1176 norm
- Valhoogte: 200 cm
- Onderhoud: toestelgebonden onderhoud minimaal tweemaal per seizoen; controle naargelang belasting