

torencombinaties 67 - 73 - 75 - 85

Bestelnummer

2.67000, torencombinatie 67
2.73000, torencombinatie 73
2.75000, torencombinatie 75
2.85000, torencombinatie 85

Beschrijving

Torencombinaties bestaande uit vierhoek-torens, platformen en platformtoren verbonden met diverse aanbouw- en verbindings-elementen als klimstam, glijstang, klimnet, klimkoord, schuine wand, toegangspad, schommel, glijbaan, hangbrug, kabelbrug, vaste brug en kettingpad.



2.75000 torencombinatie 75



2.73000 torencombinatie 73

Torens met twee resp. drie speelvloeren, doorkruipvloer, zitbank, ladder en al dan niet vierzijdig dak. Platformtoren met twee speelvloeren, brede glijbaan en tunnel-/taludglijbaan.

Leveringsomvang

zie verder

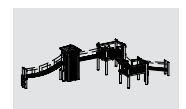
Gebruiksmogelijkheden

- Kinderen van 6 tot 14 jaar
- Openbare speelpleinen
schoolspeelplaatsen
vrijtijdscentra
openluchtwembaden
- Avonturen- en rollenspelen
klimmen, klauteren, springen,
balanceren, glijden, schommelen

Origineel Richter



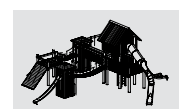
2.67000



2.73000



2.75000



2.85000



Spereco Holland BV
Doemesweg 7
6004 RN Weert
Tel. 0495 - 540205
Fax 0495 - 533796

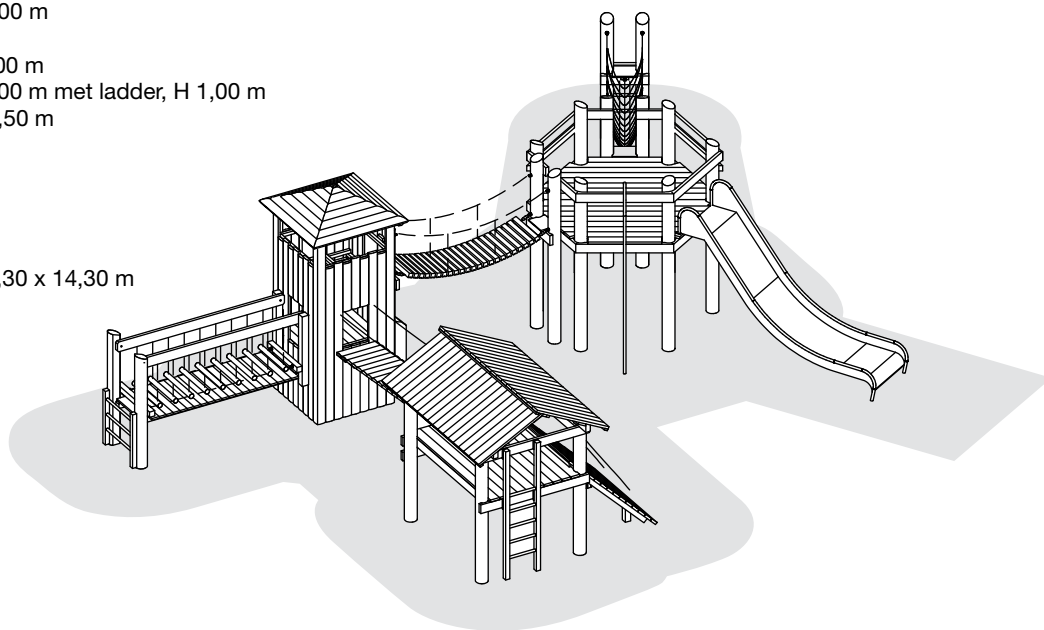
Spereco BVBA
Weertersteenweg 383
3640 Kinrooi
Tel. 089/70.16.20 - 70.16.21
Fax 089/70.16.22

torencombinaties 67 - 73 - 75 - 85

2.67000, torencombinatie 67

Leveringsomvang

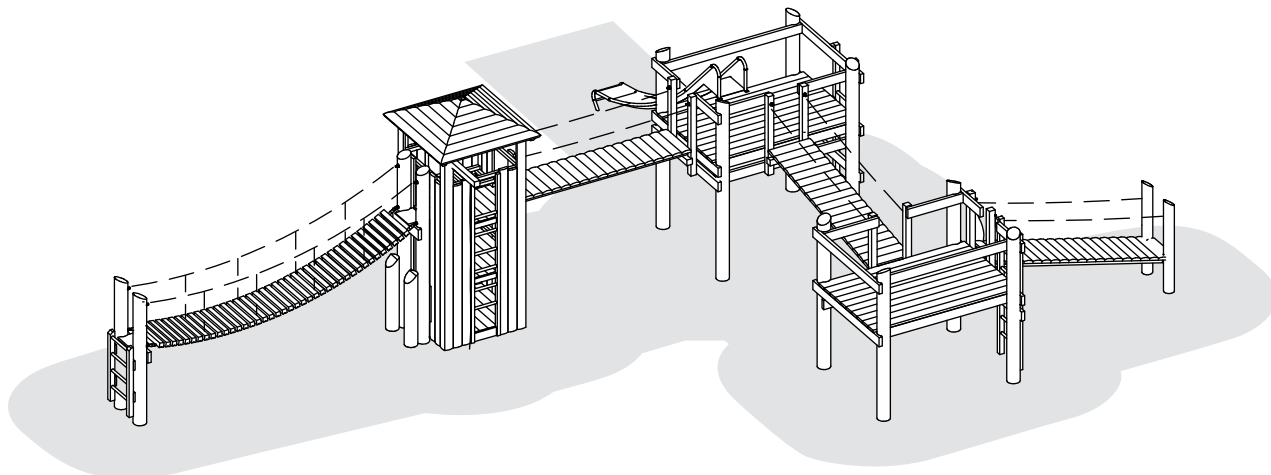
- 1 toren met dak H 3,75 m
- 1 platform H 1,50 m met dak
- 1 zeshoekplatform H 2,00 m
- 1 kabelbrug L 4,00 m, H 2,00 m
- 1 glijstang H 3,00 m
- 1 hangbrug L 3,00 m, H 2,00 m
- 1 kettingpad met brug L 3,00 m met ladder, H 1,00 m
- 1 vaste brug L 3,00 m, H 1,50 m
- 1 schuine wand
- 2 klimkoorden H 3,00 m
- 1 verticale ladder H 2,00 m
- 1 brede glijbaan H 2,00 m
- Valhoogte 2,00 m
- Obstakelvrije valruimte: 15,30 x 14,30 m



2.73000, torencombinatie 73

Leveringsomvang

- 1 toren met dak H 3,75 m
- 1 platform H 2,00 m
- 1 platform H 1,50 m
- 1 hangbrug L 5,00 m met ladder, H 2,00 m
- 1 klimkoord H 3,00 m
- 2 vaste bruggen L 3,00 m, H 2,00/1,50 m
- 1 toegangspad L 3,00 m met leuning
- 1 glijbaan H 2,00 m
- Valhoogte 2,00 m
- Obstakelvrije valruimte: 18,25 x 13,70 m

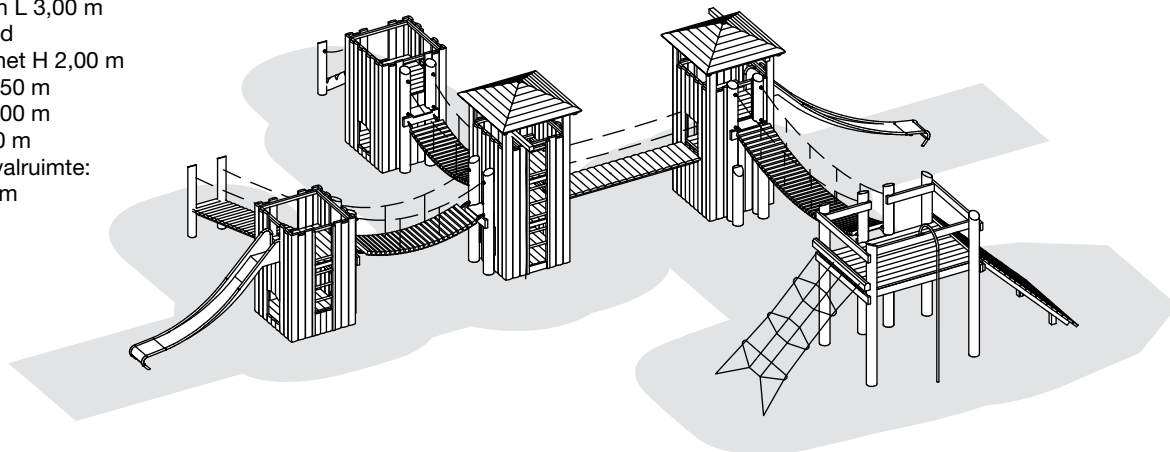


torencombinaties 67 - 73 - 75 - 85

2.75000, torencombinatie 75

Leveringsomvang

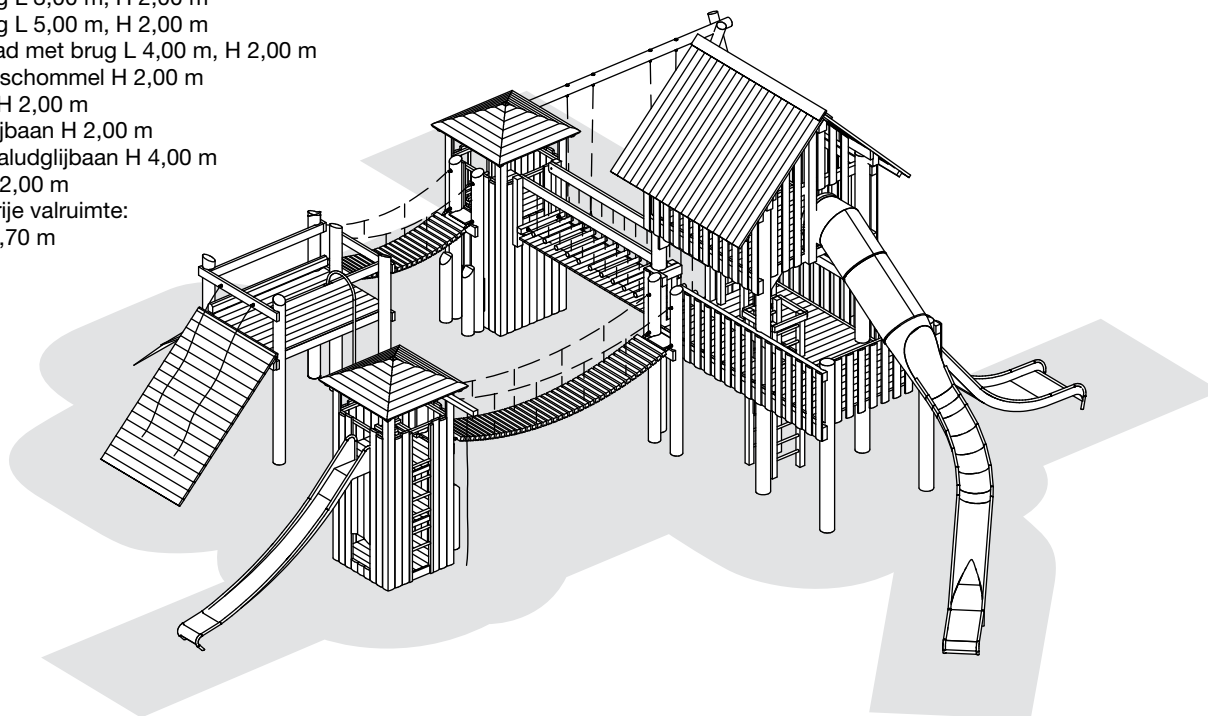
2 torens met dak H 3,75 m
2 torens zonder dak H 2,25 m
1 platform 1,60 x 2,50 m, H 2,00 m
2 klimkoorden met balk H 3,00 m
1 glijstang H 3,00 m
1 toegangspad L 3,00 m met leuning
1 klimstam met leuning H 1,50 m
1 hangbrug L 5,00 m
2 hangbruggen L 3,00 m
1 schuine wand
1 hellend klimnet H 2,00 m
1 glijbaan H 1,50 m
1 glijbaan H 2,00 m
Valhoogte 2,00 m
Obstakelvrije valruimte:
21,05 x 18,65 m



2.85000, torencombinatie 85

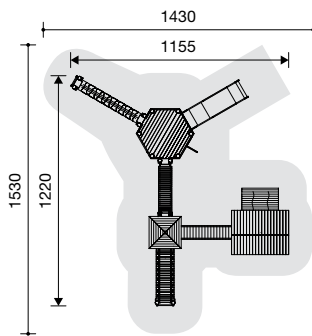
Leveringsomvang

2 torens met dak H 3,75 m
1 platform 1,60 x 2,50 m, H 2,00 m
1 platformtoren H 6,80 m
1 klimkoord met balk H 3,00 m
1 glijstang H 3,00 m
1 hellend klimnet H 2,00 m
1 schuine wand
2 klimkoorden
1 hangbrug L 3,00 m, H 2,00 m
1 hangbrug L 5,00 m, H 2,00 m
1 kettingpad met brug L 4,00 m, H 2,00 m
1 dubbele schommel H 2,00 m
1 glijbaan H 2,00 m
1 brede glijbaan H 2,00 m
1 tunnel-/taludglijbaan H 4,00 m
Valhoogte 2,00 m
Obstakelvrije valruimte:
20,15 x 20,70 m

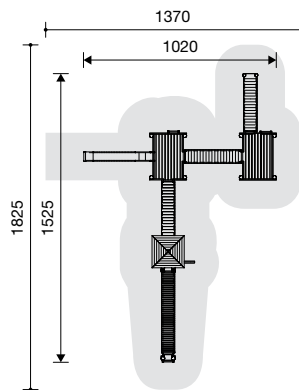


torencombinaties 67 - 73 - 75 - 85

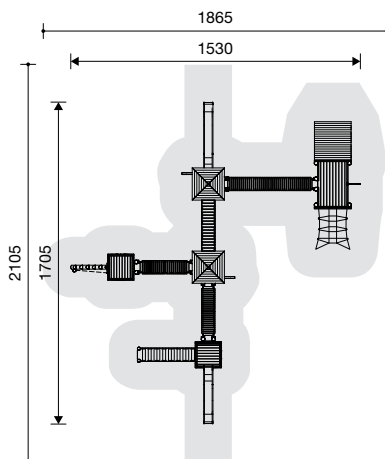
2.67000 torencombinatie 67



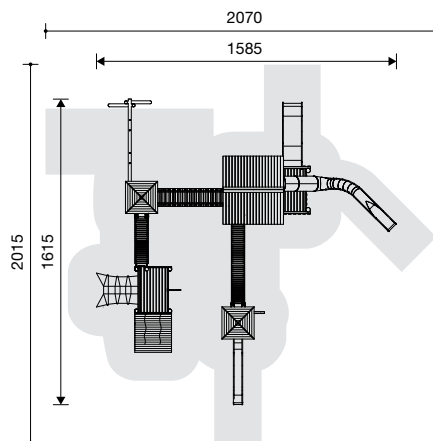
2.73000 torencombinatie 73



2.75000 torencombinatie 75



2.85000 torencombinatie 85



1 : 400

Speelwaarde

Deze torencombinaties bieden naast een veelzijdig bewegingsaanbod veel ruimte om zich terug te trekken of om samen te zijn. De torens zijn het optische middelpunt, terwijl het zeshoekplatform een "verkeersknooppunt" vormt in het spelverloop. Het ruime platform met dak biedt geborgenheid en beschutting. Hier kan men erbij zijn en tegelijk bevindt men zich buiten het spelgebeuren. Verschillende toe- en uitgangen geven aanleiding tot attractieve bewegingsspeel. De kleine torenruimten, waarin twee of drie kinderen gehurkt kunnen zitten, bieden door hun geringe afmetingen extra gezelligheid. De ruimten onder de platformen kunnen voor rollenspeel worden gebruikt. De speelelementen met verschillende moeilijkheidsgraad trekken kinderen van elke leeftijd aan. De platformtoren met twee platformen op verschillende hoogten is toegankelijk via twee dubbele ladders. Het benedenplatform dient als aanlooppunt voor de combinatietoestellen.

Technische gegevens

- Afmetingen:

torens: 1,40 x 1,40 x 2,25 / 3,70 m

vloerhoogten: 0,20 / 1,00 / 2,00 m

platform: 1,60 x 2,50 m, H 1,50 / 2,00 m

zeshoekplatform: \varnothing 3,20 m, H 2,00 m

platformtoren: 3,60 x 4,60 x 6,80 m

glijbanen: B 0,45/1,00 m; H 1,50/2,00 m

tunnelglijbaan: \varnothing 0,80 m/B 0,60 m

- Gewicht: resp. ca. 2800/2150/7200 kg/ op aanvraag

- Geschilde rondhouten staanders \varnothing 15 - 21 cm en handgeschilde schaaldelen 3 - 6 cm dik zijn onder druk geïmpregneerd volgens DIN 68800, risicoklasse 4; staanders geperforeerd tot op maaiveldhoogte en voorzien van afgeschuinde koppen.

Bezaagd hout van niet geïmpregneerd berglariks, geschaafd en hartvrij.

Platformvloer, dak en schuine wand van geklikte planken 42 mm.

Laddersporten van gefreesd hardhout \varnothing 42 mm.

Kettingen voor het verzinken gelast.

Kunststofommantelde staalkabel \varnothing 19 mm bestaande uit een zesstrengse staaldraadkabel van polyamidegaren, rond elke kern door verhitting vastgesmolten; hierdoor wordt uitrafelen verhinderd en de slijtvastheid verhoogd.

Kettingpad met loophouten van gefreesd hardhout \varnothing 42 mm.

Hangbrug: draagkabel van kunststofommantelde staalkabel \varnothing 18 mm; ophanging aan in matrijs gesmede verstelbare scharnieren; loophouten 8 x 8 cm afzonderlijk bevestigd aan de draagkabels; met kettingleuning.

Vaste brug van handgeschilde schaaldelen met kettingleuning.

Torens met voeten van eikenkernhout.

Veiligheid

- Speeltoestellen gecertificeerd op basis van de EN 1176 norm

- Valhoogte: 200 cm

- Onderhoud: toestelgebonden onderhoud minimaal tweemaal per seizoen; controle naargelang belasting

Klimstam met kettingleuning.

Glijstang \varnothing 42 mm van roestvrij staal.

Schommelzit van rubber met staalplaatkern; ophanging met verzinkte kortschalmige kettingen en draaiwartels aan zelfsmurende nastelbare glijlagers.

Glijbaan van 2,5 mm roestvrij staal; getrokken rechthoekige vorm zonder lasnaad naast de glijplaat; leuningbuis \varnothing 42 mm, dikte 2 mm; zijwandhoogte minimaal 15 cm. Brede glijbaan van 3 mm roestvrij staal, met lasnaad. Tunnel-/talglijbaan van 2,5 mm roestvrij staal.

- Obstakelvrije valruimte: zie schets

- Funderingen: op aanvraag