

ladderglijbanen - meterglijbanen

Bestelnummer

3.65600, ladderglijbaan H 1,50 m
3.65610, ladderglijbaan H 1,80 m
3.65620, ladderglijbaan H 2,00 m
3.65800, meterglijbaan H 1,50 m
3.65810, meterglijbaan H 1,80 m
3.65820, meterglijbaan H 2,00 m

Beschrijving

Glijbanen volledig vervaardigd van roestvrij staal met een glijplaat van 3 mm dik. De rand van de zijwand is afgewerkt met een gladde buis. Toegang via een ladder met sporten.

De meterglijbanen hebben een gekleurde zijwand waarop maatcijfers zijn aangebracht.

Gebruiksmogelijkheden

- Kinderen vanaf 4 jaar
- Openbare speelpleinen
buurtspeelpleinen
schoolspeelplaatsen
vrijtijdscentra
openluchtzwembaden
- Glijden, klimmen

Leveringsomvang

1 glijbaan
1 ladder



3.65600 ladderglijbaan



3.65800 meterglijbaan

Origineel Richter



3.65600/3.65820

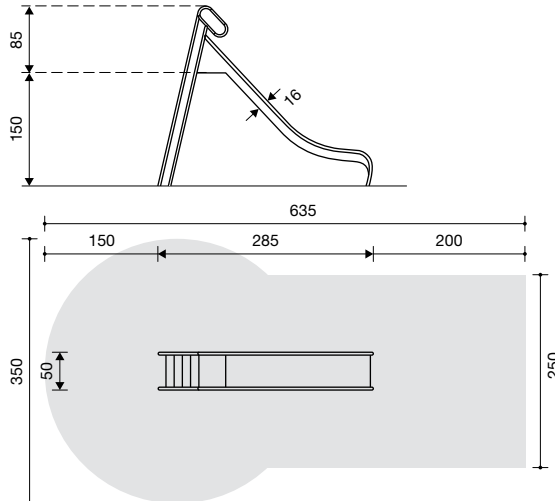


Spereco Holland BV
Doemesweg 7
6004 RN Weert
Tel. 0495 - 540205
Fax 0495 - 533796

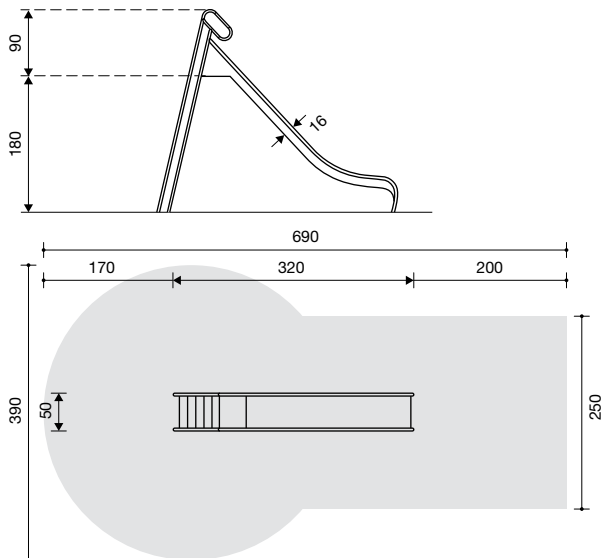
Spereco BVBA
Weertersteenweg 383
3640 Kinrooi
Tel. 089/70.16.20 - 70.16.21
Fax 089/70.16.22

ladderglijbanen - meterglijbanen

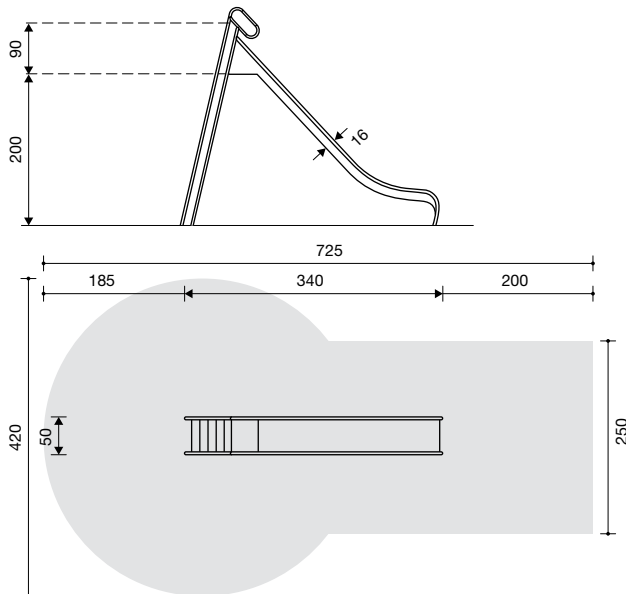
3.65600 ladderglijbaan
3.65800 meterglijbaan



3.65610 ladderglijbaan
3.65810 meterglijbaan



3.65620 ladderglijbaan
3.65820 meterglijbaan



1 : 100

Speelwaarde

Bij ladderglijbanen wordt het voor het glijden noodzakelijke hoogteverschil overbrugd met behulp van een eenvoudige ladder. De meterglijbaan met maatcijfers op de gekleurde zijwanden is een mooie blikvanger op elk speelplein.

Technische gegevens

- Afmetingen:
 - breedte 0,45 m
 - zijwandhoogte 0,16 m
 - lengten resp. 2,85/3,20/3,40 m
 - instaphoogten resp. 1,50/1,80/2,00 m
 - totale hoogten resp. 2,35/2,70/2,90 m
- Gewicht: resp. ca. 100/110/120 kg
- Zijwanden en glijplaat van roestvrij staal dikte 3 mm; handleuningbuis \varnothing 42 mm. Ladder van roestvrijstalen buis en sporten \varnothing 34 mm. Verhoogde zijwand bij de instap. Zijwanden gekleurd met behulp van acryl autolak.
- Obstacle vrije valruimte: zie schets
- Funderingen: 2 st. 70 x 35 x 40 cm

Veiligheid

- Speeltoestellen gecertificeerd op basis van de EN 1176 norm
- Valhoogte: resp. ca. 150/180/200 cm
- Onderhoud: toestelgebonden onderhoud minimaal tweemaal per seizoen; controle naargelang belasting