

# bruggen voor hutten, torens en platformen

## Bestelnummer

3.66090, hangbrug, 3 m  
 3.66260, kettingpad met brug, 3 m  
 3.66263, kettingpad zonder brug, 3 m  
 3.66320, vaste brug met kettingleuning  
 3.66550, kabelbrug

## Beschrijving

Vaste brug bestaande uit een houten brug met kettingleuning.

Hangbrug bestaande uit een flexibele houten loopbrug met kettingleuning. De loopbalken zijn afzonderlijk bevestigd aan kunststofommantelde stalen draagkabels die zijn opgehangen m.b.v. verstelbare scharnierbouten.

Kettingpad bestaande uit negen loopbalken onderling verbonden met horizontale kettingen en m.b.v. verticale kettingen opgehangen aan twee leuningbalken. Met of zonder onderliggende vaste brug als doortrapbeveiliging.

Kabelbrug bestaande uit V-vormige hangbrug van staalkabels onderling verbonden met roestvrijstalen S-haken. Ophanging m.b.v. verstelbare scharnierbouten.

In functie van de combinatietoestellen (hutten, torens of platformen) worden de bruggen opgehangen aan aangepaste verbindingsramen of dito staanders.

## Gebruiksmogelijkheden

- Kinderen vanaf 4 jaar
- Openbare- en buurtspeelpleinen
- schoolspeelplaatsen
- vrijetijdscentra
- instellingen voor gehandicapten
- Klimmen, klauteren, balanceren

## Leveringsomvang

vaste brug:

1 brug met kettingleuning

hangbrug:

1 hangbrug met kettingleuning en montagekabels

kettingpad:

2 leuningbalken met loopbalken en kettingen met of zonder brug

kabelbrug:

1 kabelbrug



3.66320 vaste brug



3.66320 vaste brug



3.66090 hangbrug



3.66260 kettingpad met brug



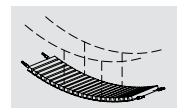
3.66263 kettingpad zonder brug



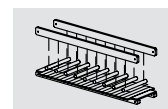
3.66090 hangbrug (stalen schoorpalen 3.66075)



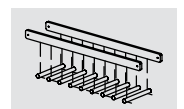
3.66550 kabelbrug  
 (met stalen schoorpalen 3.66623/3.66633)



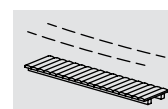
3.66090



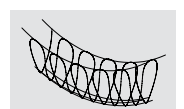
3.66260



3.66263



3.66320



3.66550

Origineel Richter

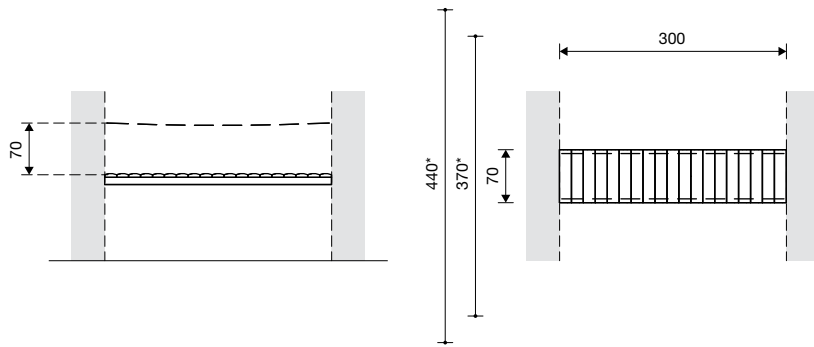


Spereco Holland BV  
 Doemesweg 7  
 6004 RN Weert  
 Tel. 0495 - 540205  
 Fax 0495 - 533796

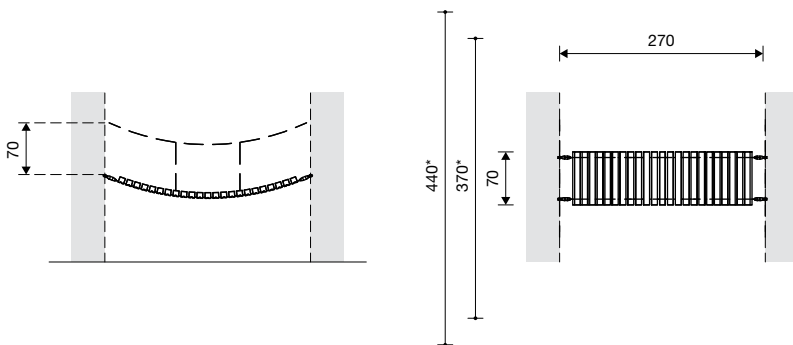
Spereco BVBA  
 Weertersteenweg 383  
 3640 Kinrooi  
 Tel. 089/70.16.20 - 70.16.21  
 Fax 089/70.16.22

# bruggen voor hutten, torens en platformen

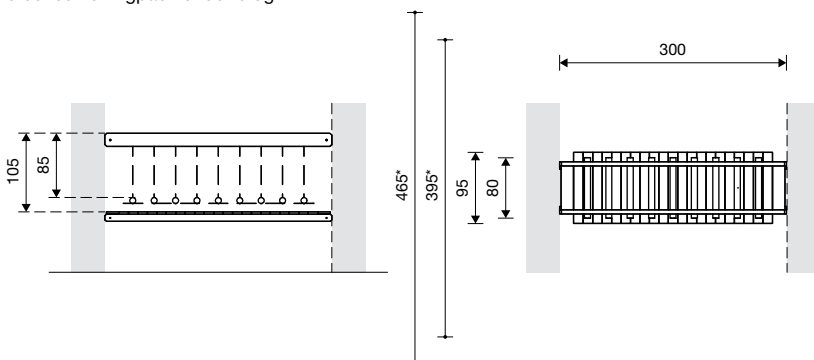
3.66320 vaste brug met kettingleuning



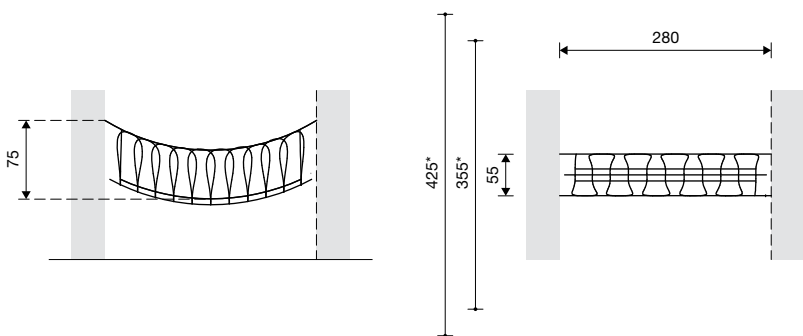
3.66090 hangbrug



3.66260 kettingpad met brug  
3.66263 kettingpad zonder brug



3.66550 kabelbrug



\* vrije valruimte afhankelijk van de aanbouwhoogte

1 : 100

## Speelwaarde

Het grote aantal combinatiebruggen biedt ontwerpers de mogelijkheid speeltoestellen interessanter en gevarieerder te maken. De vaste brug kan worden geleverd met leuning van ketting, hout of kabel. De beweeglijke hangbrug laat allereerste attractieve bewegingsspeel toe. Op het kettingpad worden de tast- en evenwichtsin geactiveerd en het algemene lichaamsgevoel gesensibiliseerd. Vermoeide voeten kunnen zich zo op het kettingpad ontspannen. De kabelbrug vereist behendigheid en lichaamsbeheersing.

## Technische gegevens

- Afmetingen: zie schetsen
- Gewicht: resp. ca. 110/100/120/80/40 kg
- Toestellen van niet geïmpregneerd berglariks; bezaagd hout geschaafd en hartvrij.

Staanders van vaste brug van geschild larikshout  $\varnothing$  15 tot 18 cm; staanders van beweeglijke bruggen van onder druk geïmpregneerd vurenhout  $\varnothing$  18 - 21 cm, geperforeerd op maaiveldhoogte.

Alle rondhouten staanders met afgeronde koppen als houtbescherming.

Alle verbindingsramen van hartvrij en geschaafd larikshout.

Verbindingsramen van hangbrug en kabelbrug met verzinkt stalen schoorpaal diameter 83 mm.

Vaste brug: handgeschilde lariks schaal-delen 3 tot 6 cm dik; verzinkte veiligheidskettingleuning 6 mm. Staanders bij hutten van eikenhout 14 x 14 cm.

Hangbrug: loopbalken van hartvrij larikshout 8 x 8 cm, afzonderlijk bevestigd aan draagkabels van zesstrengse staal-draadkabel  $\varnothing$  18 mm met polyamide-ommanteling opgehangen aan in matrix gesmede verstelbare scharnierbouten met zelfsmurende glijlagers. Opstap-planken van weerbestendig verlijmd lariksplaat 30 mm.

Kettingpad: loopbalken van hartvrij larikshout  $\varnothing$  80 mm; verzinkte veiligheidskettingleuning 6 mm. Staanders van hellend kettingpad van geschaafd hartvrij eikenhout 14 x 14 cm.

Kabelbrug: kunststofommantelde staal-kabel  $\varnothing$  19 mm. Kabelophanging m.b.v. verstelbare scharnierbouten met zelfsmurende glijlagers.

Opstapplanken van weerbestendig verlijmd lariksplaat 30 mm.

- Obstakelvrije valruimte: zie schetsen
- Funderingen: als combinatietoestel niet vereist

## Veiligheid

- Speeltoestellen gecertificeerd op basis van de EN 1176 norm
- Valhoogte: volgens aanbouwhoogte
- Onderhoud: toestelgebonden onderhoud minimaal tweemaal per seizoen; controle naargelang belasting