

roestvrijstalen taludglijbaan

Bestelnummer

3.67000, roestvrijstalen taludglijbaan

Beschrijving

Volledig roestvrijstalen taludglijbaan op te bouwen uit een beginelement, rechte, gebogen en golvende elementen en een al dan niet verlengd eindelement. Deze elementen worden naadloos aaneengelast. Bij grotere aanbouwhoogten wordt het instapelement gesloten (tunnelvormig) uitgevoerd. Zeer grote veiligheid door de extra hoge zijwanden, de speciale kuipvorm, het omgebogen eindelement en de opgelaste gladde randbuis van roestvrij staal. Eventuele ondersteuning m.b.v verzinkt stalen staanders en roestvrijstalen bevestigingsflenzen. Roestvrijstalen ladder voor het opvangen van eventuele hoogteverschillen. Dankzij de gebogen elementen kunnen tevens spiraalglijbanen worden gebouwd.

Gebruiksmogelijkheden

- Kinderen vanaf 3 jaar
- Openbare speelpleinen
openluchtzwembaden
vrijtijdscentra
openbare parken
- Evacuatieglijbaan aan openbare gebouwen
- Glijden

Leveringsomvang

Afhankelijk van hoogte en uitvoering; tot 12 m lengte in één deel geleverd. Opgelet: taludglijbanen worden steeds in onderling overleg ontworpen.



Origineel Richter



3.67000



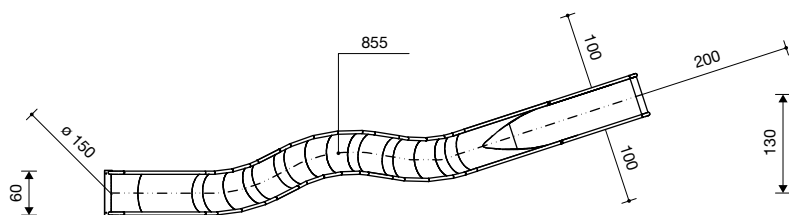
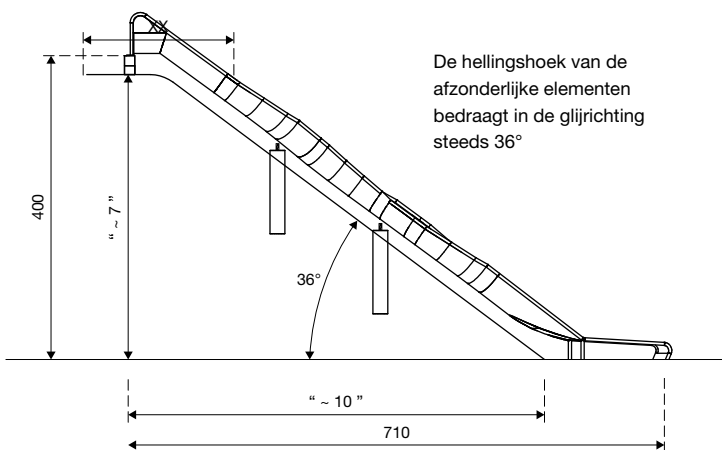
Spereco Holland BV
Doemesweg 7
6004 RN Weert
Tel. 0495 - 540205
Fax 0495 - 533796

Spereco BVBA
Weertersteenweg 383
3640 Kinrooi
Tel. 089/70.16.20 - 70.16.21
Fax 089/70.16.22

roestvrijstalen taludglijbaan

3.67000 roestvrijstalen taludglijbaan

Voorbeeld



1 : 100

Speelwaarde

Glijden en de daarmee verbonden beweging geven kinderen reeds vroeg een gevoel voor snelheid en versnelling. Met de verschillende elementen kan het verloop van de taludglijbaan optimaal worden aangepast aan de gegeven terreinomstandigheden. Bovendien kunnen de glijbanen ook aan torens, balkons, platformen en bestaande speeltoestellen worden aangebouwd. Bij grotere vloerhoogten wordt het beginelement als tunnel uitgevoerd, zodat de veiligheid zeker niet in het gedrang komt.

Technische gegevens

- Afmetingen:
 - breedte 0,60 mExacte gegevens i.v.m. hoogteverschil, glijlengte en horizontale afstand zijn noodzakelijk voor het ontwerpen van een aangepaste glijbaan.
- Gewicht 30 kg. per m¹
- Kuipvormige glijbaanelementen van roestvrij staal, plaatdikte 2,5 mm. Elementen naadloos aaneengelast en nadien gepolijst op de lasnaden. Handleuning van naadloze, opgelaste roestvrijstalen buis. Ladder van roestvrijstalen buis \varnothing 38 mm. Staanders van verzinkt stalen buis; bevestigingsflenzen van roestvrij staal.
- Obstakelvrije valruimte: afhankelijk van lengte en terreingegevens
- Funderingen:
 - uitloop: 3 st. 100 x 50 x 80 cm
 - per staander: 1 st. 60 x 60 x 80 cm

Veiligheid

- Speeltoestel gecertificeerd op basis van de EN 1176 norm
- Valhoogte: afhankelijk van inbouwsituatie
- Onderhoud: toestelgebonden onderhoud minimaal tweemaal per speelseizoen; controle naargelang belasting.