

platformhuizen

Bestelnummer

4.14904, platformhuis

4.14914, platformhuis met kraan

Beschrijving

Speelcombinatie bestaande uit een klein speelhuis op steunpalen aangebouwd aan een ruim platform. Dit platform is verbonden met een verticale ladder, een brede glijbaan en een hellend klimnet. Het huisje is voorzien van doorkijkwanden, een venster, houten vloer, een tafeltje en twee zitbanken. Tevens leverbaar met verlengd platform voorzien van stortbuis, draaibare kraan en zandschopje.

Gebruiksmogelijkheden

- Kinderen vanaf 3 jaar
- Openbare speelpleinen
buurtspeelpleinen
kleuterscholen
kindertehuizen
vrijtijdscentra
- Woning-, avonturen- en zandspelen
Klimmen, glijden, springen



4.14914 platformhuis met kraan



4.14904 platformhuis



4.14904 platformhuis



4.14914 platformhuis met kraan (ronde staanders)

Leveringsomvang

- 1 platform
- 1 speelhuis met ingebouwde bankjes en tafel
- 1 hellend klimnet
- 1 glijbaan
- 1 ladder
- 1 draaibare kraan (4.14914)
- 1 stortbuis en zandschopje (4.14914)

Origineel Richter



4.14904



4.14914

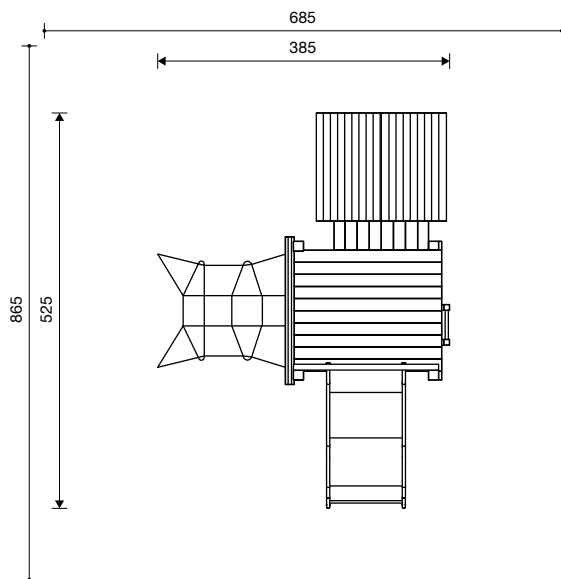


Spereco Holland BV
Doemesweg 7
6004 RN Weert
Tel. 0495 - 540205
Fax 0495 - 533796

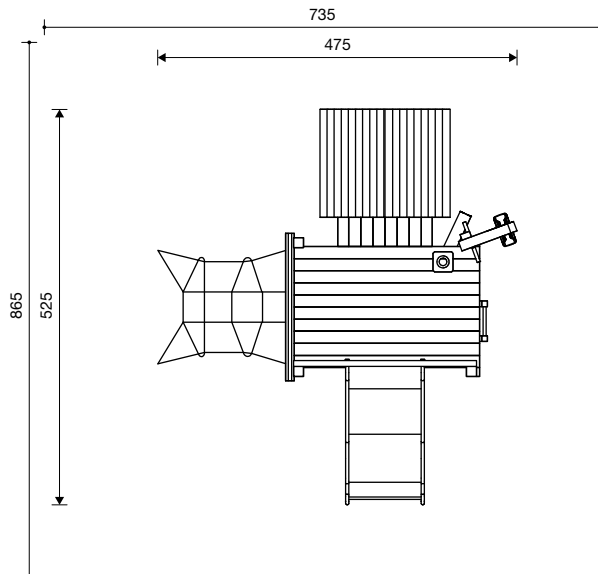
Spereco BVBA
Weertersteenweg 383
3640 Kinrooi
Tel. 089/70.16.20 - 70.16.21
Fax 089/70.16.22

platformhuizen

4.14904 platformhuis



4.14914 platformhuis met kraan



1 : 100

Speelwaarde

Het platformhuis met platform, huis, glijbaan en klimnet is op zich al een kleine speelplaats. Hier kunnen zich woning- en rollenspelontwikkelen en heel wat interessante bewegingsspelletjes liggen voor de hand.

Uitgebreid met draaibare zandkraan en stortbuis, leidt het platformhuis tot creatieve arbeidsspelletjes. Het platform ontwikkelt zich tot trefpunt. Communicatie en samenspel worden hier gestimuleerd.

Technische gegevens

- Afmetingen:

platformhoogte	1,00 m
klimnet:	1,50 x 2,00 m
glijbaan:	
breedte	1,00 m
aanbouwhoogte	1,00 m
platformhuis:	
platform	1,60 x 2,00 m
totale lengte	5,25 m
totale breedte	3,85 m
totale hoogte	2,40 m
platformhuis met kraan:	
platform	1,60 x 2,50 m
totale lengte	5,25 m
totale breedte	4,75 m
totale hoogte	3,50 m
- Gewicht:

platformhuis:	ca. 630 kg
platformhuis met kraan:	ca. 730 kg
- Toestel van niet geïmpregneerd berglarijs.

Kanthon geschaafd en hartvrij.

Handgeschilde schaaldelen 3 – 6 cm dik.

Vierkante staanders 14 x 14 cm met afgeschuinde kop als constructieve houtbescherming.

Platformvloer en dak van geklikte planken 42 mm dik.

Wanden van hartvrij kanthon 6 x 6 cm. Platformplanken geschaafd en geklikt 42 mm.

Laddersporten van gefreesd hardhout \varnothing 42 mm.

Klimnet van kunststofommantelde staalkabel \varnothing 19 mm bestaande uit een verzinkte zesstrengse staaddraadkabel van polyamidegaren, rond elke kern door verhitting vastgesmolten; hierdoor wordt uitrafelen verhinderd en de slijtzaamheid verhoogd.

Glijbaan van 2,5 mm roestvrij staal; getrokken rechthoekige vorm zonder lasnaad naast de glijplaat; leuningbuis \varnothing 42 mm, dikte 2 mm.

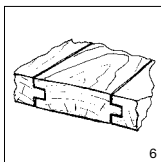
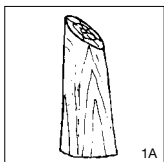
Draaibare kraan (draaibereik 350°) met zandreservoir van afgefreeste ¼ autoband aan verzinkte veiligheidsketting; onderhoudsvrij draaimechanisme.

Stortbuis van kunststof, dikte 7 mm.

Verzinkt stalen schopje aan ketting.

Funderingsvoeten van thermisch verzinkt staal.

- Obstaclevrije valruimte: zie schets



- Funderingen: 6 st. 60 x 60 x 80 cm
- platformhuis:
- klimnet: 2 st. 50 x 50 x 80 cm

Veiligheid

- Speeltoestellen gecertificeerd op basis van de EN 1176 norm
- Valhoogte: 100 cm
- Onderhoud: toestelgebonden onderhoud minimaal tweemaal per seizoen; controle naar gelang belasting

