

# hangnethuis

## Bestelnummer

4.19000, hangnethuis

## Beschrijving

Hangnethuis bestaande uit een driehoekig huis met plankendak waarin een flexibel hangnet is gemonteerd. Het hangnet is vervaardigd van speciaal gevlochten kunststofommantelde staalkabels, onderling verbonden d.m.v. roestvrijstalen S-haken.



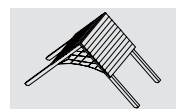
## Gebruiksmogelijkheden

- Kinderen vanaf 4 jaar
- Openbare speelpleinen  
buurtspeelpleinen  
voetgangerszones  
schoolspeelplaatsen  
vrijtijdscentra  
openluchtwembaden
- Liggen, schommelen, keuvelen  
trefpunt

## Leveringsomvang

- 2 dakhelften
- 1 hangnet
- 4 stalen funderingsvoeten

Ontwerp: G. Beltzig  
Origineel Richter



4.19000

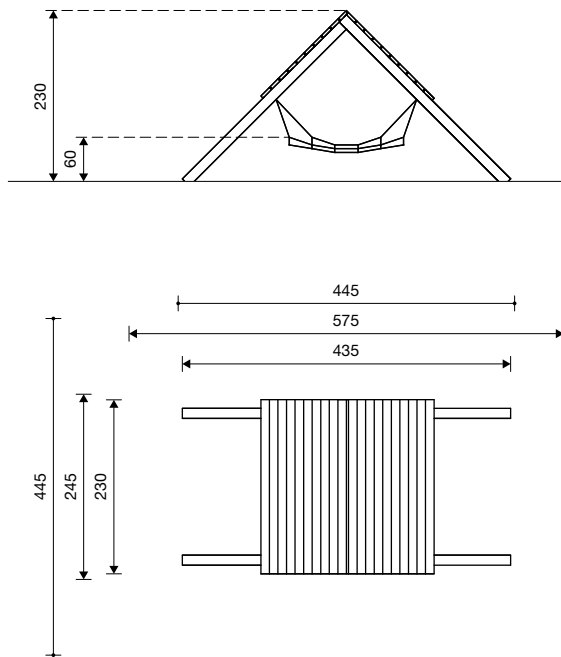


Spereco Holland BV  
Doemesweg 7  
6004 RN Weert  
Tel. 0495 - 540205  
Fax 0495 - 533796

Spereco BVBA  
Weetersteenweg 383  
3640 Kinrooi  
Tel. 089/70.16.20 - 70.16.21  
Fax 089/70.16.22

# hangnethuis

4.19000 hangnethuis



1 : 100

## Speelwaarde

Het hangnethuis is dankzij het ruime dak een aantrekkelijk trefpunt om te liggen, te schommelen en te keuvelen, zelfs bij felle zonneschijn en regen. Door zachtjes te wiebelen gaat het hangnet zacht bewegen en dit maakt het keuvelen nog aangenaamer. Het hangnethuis is een plaats waar kinderen zowel alleen of in groep spelen.

## Technische gegevens

- Afmetingen:
 

|         |        |
|---------|--------|
| breedte | 4,35 m |
| diepte  | 2,30 m |
| hoogte  | 2,30 m |
- Gewicht: ca. 400 kg
- Toestel van niet geïmpregneerd bergglariks.
  - Bezaagd hout hartvrij en geschaafd.
  - Staanders van kanthout 14 x 14 cm.
  - Dak van geklikte planken 42 mm dik.
  - Net van kunststofommantelde staalkabel  $\varnothing$  19 mm bestaande uit een verzinkte zesstrengse staaldraadkabel van polyamidegaren, rond elke kern door verhitting vastgesmolten; hierdoor wordt uitrafelen verhinderd en de slijtvastheid verhoogd.
  - Funderingsvoeten van thermisch verzinkt staal.
- Obstaclevrije valruimte: zie schets
- Funderingen: 4 st. 50 x 80 x 80 cm

## Veiligheid

- Speeltoestel gecertificeerd op basis van de EN 1176 norm
- Valhoogte: < 60 cm
- Onderhoud:
  - toestelgebonden onderhoud minimaal tweemaal per seizoen; controle naar gelang belasting

