

grote spoortrein - spoortrein Riko

Bestelnummer

4.24100, grote spoortrein

4.24120, spoortrein Riko

Beschrijving

Grote spoortrein bestaande uit een locomotief met dak en zitplaats, een goederenwagon, een wagon met dak en een wagon zonder dak.

Spoortrein Riko bestaande uit een locomotief met zitplaats, een goederenwagon en een personenwagon.



4.24120 spoortrein Riko



4.24120 spoortrein Riko



4.24100 grote spoortrein

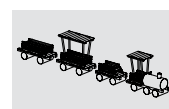
Gebruiksmogelijkheden

- Kinderen vanaf 2 jaar
- Openbare speelpleinen
buurtspeelpleinen
kleuterscholen en kindertehuizen
vrijtijdscentra
openluchtzwembaden
- Rollenspelen
eenvoudige bewegingsactiviteiten

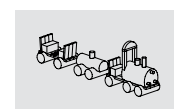
Leveringsomvang

compleet gemonteerd met telkens 2 funderingsijzers

Origineel Richter



4.24100



4.24120

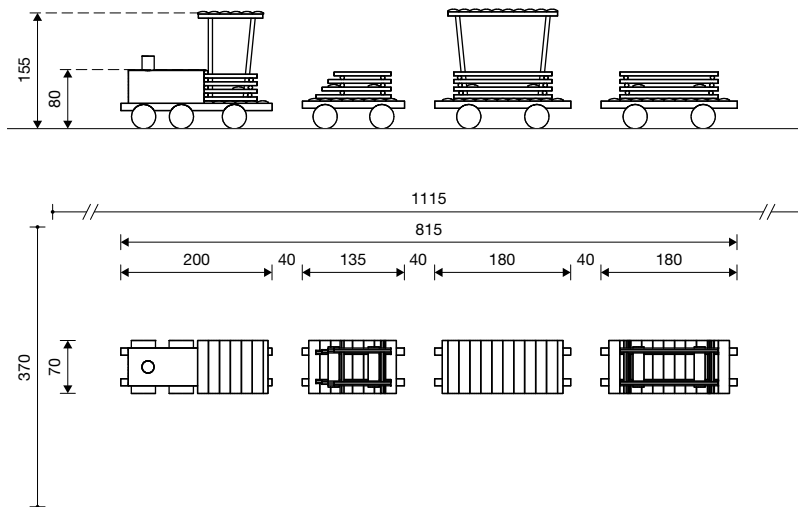


Spereco Holland BV
Doemesweg 7
6004 RN Weert
Tel. 0495 - 540205
Fax 0495 - 533796

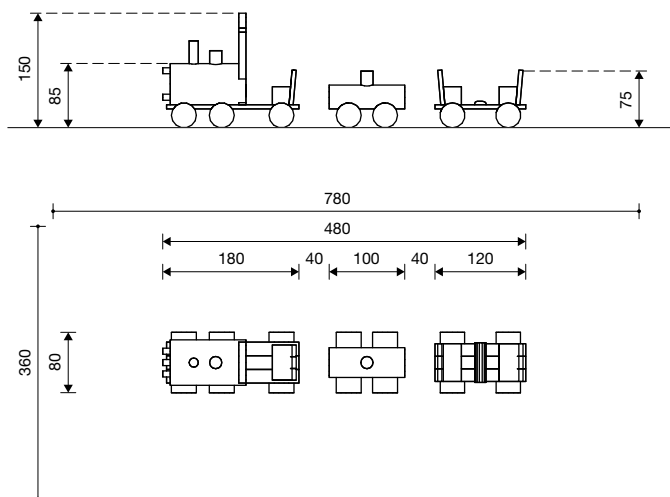
Spereco BVBA
Weertersteenweg 383
3640 Kinrooi
Tel. 089/70.16.20 - 70.16.21
Fax 089/70.16.22

grote spoortrein - spoortrein Riko

4.24100 grote spoortrein



4.24120 spoortrein Riko



1 : 100

Speelwaarde

De aangepaste kindermaat en de ouderwetse vorm van de grote spoortrein zorgen voor de noodzakelijke vriendelijke uitstraling die kinderen aantrekt. De spoortrein laat toe eenvoudige bewegingsactiviteiten aan te leren; kleine behendige klimmers vinden echter ook hun gading op dit speeltoestel. Staat de trein met andere toestellen in de buurt van een speeldorp, dan kan dit aanleiding geven tot levendige rollenspelen.

De spoortrein riko wordt door peuters gebruikt bij hun eerste pogingen om te lopen of te klimmen. De aangepaste afmetingen en de vormgeving wekken vertrouwen en nodigen onmiddellijk uit om te spelen. De eenvoudige vormen van deze kleine trein bieden een gemakkelijk houvast om op het toestel te klimmen of gewoonweg te zitten.

Technische gegevens

- Afmetingen:
 - grote spoortrein:
 - totale lengte 8,15 m
 - breedte 0,70 m
 - hoogte 1,55 m
 - spoortrein riko:
 - totale lengte 4,80 m
 - breedte 0,80 m
 - hoogte 1,50 m
 - overige afmetingen: zie schetsen
- Gewicht: resp. ca. 820 / 650 kg
- Toestellen van niet geïmpregneerd berglariks.
 - Bezaagd hout hartvrij en geschaafd.
 - Handgeschilde massieve stammen.
 - Handgeschilde schaaldelen voor daken 3 - 6 cm dik.
 - Thermisch verzinkte funderingsijzers.
- Obstatelvrije valruimte: zie schets
- Funderingen:
 - grote spoortrein: 8 st. 30 x 30 x 50 cm
 - spoortrein riko: 6 st. 30 x 30 x 50 cm

Veiligheid

- Speeltoestellen gecertificeerd op basis van de EN 1176 norm
- Valhoogte:
 - grote spoortrein: 80 cm
 - spoortrein riko: 85 cm
- Onderhoud:
 - toestelgebonden onderhoud minimaal tweemaal per seizoen; controle naargelang belasting

