

# staand en liggend schaap - wiebelschaap

## Bestelnummer

4.24195, staand schaap  
4.24196, liggend schaap  
4.24270, wiebelschaap

## Beschrijving

Staan en liggend schaap van massief berglariks met geschild lijf, poten, staart, oren, ogen en neus.

Wiebelschaap van massief populierenhout met geschild lijf, oren van staalkabel en stalen poten gemonteerd op een wiebelmechanisme.

## Gebruiksmogelijkheden

- Kinderen vanaf 3 jaar
- Openbare speelpleinen  
buurtspeelpleinen  
kindertehuizen  
kleuterscholen  
therapeutische inrichtingen  
voetgangerszones  
parken  
openbare pleinen  
vrijtijdscentra
- Klimmen, liggen, zitten, wiebelen  
tactiele houtwaarneming

## Leveringsomvang

1 staand of liggend schaap  
4 ankerijzers  
1 wiebelschaap  
1 stalen grondanker



4.24270 wiebelschaap



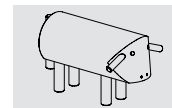
4.24270 wiebelschaap



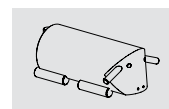
4.24195 staand schaap/4.24196 liggend schaap



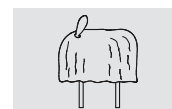
4.24195 staand schaap/4.24196 liggend schaap



4.24195



4.24196

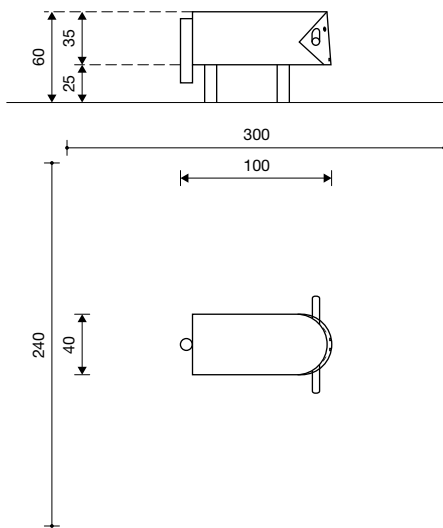


4.24270

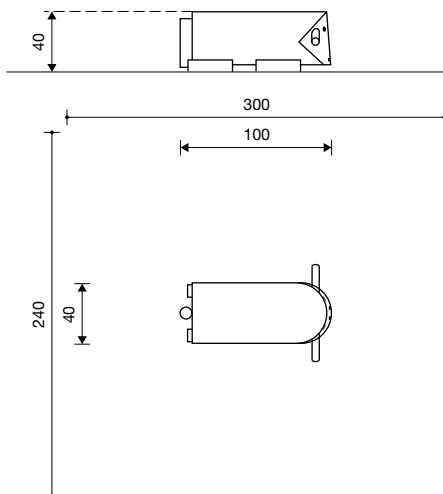
Ontwerp: J.O. Gaier/M. Lehner  
Origineel Richter

# staand en liggend schaap - wiebelschaap

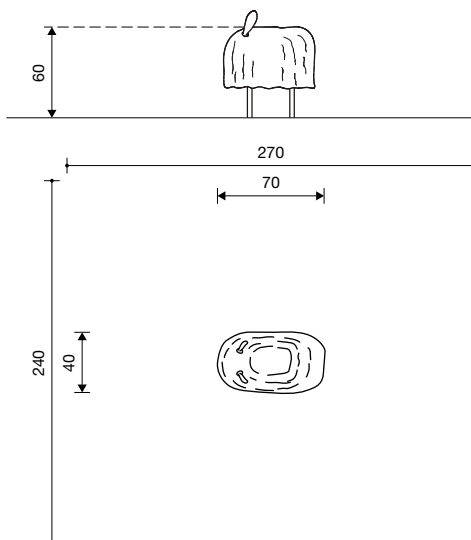
4.24195 staand schaap



4.24196 liggend schaap



4.24270 wiebelschaap



1 : 50

## Speelwaarde

Kinderen identificeren de dikke houten vormen meteen als liggende of staande schapen. De lichaamshouding, de nederige gezichtsuitdrukking en de hangende oren dragen eveneens bij tot herkenning. De schapen worden onderdeel van een rollenspel, zij dienen als rijder of om op te zitten of liggen. In groep opgesteld ontstaat een bijzondere lieflijke atmosfeer.

Het wiebelschaap is een exclusief kunstobject dat opvalt door zijn "wollige" lijf, de zacht gevormde oren, slanke poten en nederige uitstraling zoals van een echt grazend schaap. Het zachte wiebelen van het schaap is in zekere zin een spiegel van het komen en gaan van een trekkende kudde. Het wiebelschaap als designobject kan zowel worden opgesteld in de binnenstad als in de vrije natuur. De zachte bewegingen van het schaap roepen een sfeer van ontspanning en ongedwongenheid op bij kinderen. Een kudde schapen geeft aan een kinderruimte een eigen identiteit.

## Technische gegevens

- Afmetingen:
 

staand schaap:	
lengte	1,00 m
breedte	0,40 m
hoogte	0,60 m
liggend schaap:	
lengte	1,00 m
breedte	0,40 m
hoogte	0,40 m
wiebelschaap:	
lengte	0,70 m
breedte	0,40 m
hoogte	0,60 m
- Gewicht: resp. ca. 50/50/80 kg
- Liggend en staand schaap van witgeschild niet geïmpregneerd berglariks. Liggend en staand schaap diameter 0,35 – 0,40 m.
- Wiebelschaap van handmatig bewerkt geïmpregneerd populierenhout. Verzinkt stalen gelakte poten. Mechanisch wiebelmechanisme. Lager bestaande uit een rubber-metaalverbinding met ankerplaat ter bevestiging op het fundament.
- Obstakelvrije valruimte: zie schets
- Funderingen:
 

liggend/staand schaap:	2 st. 50 x 30 x 30 cm
wiebelschaap:	stalen grondanker

## Veiligheid

- Speeltoestellen gecertificeerd op basis van de EN 1176 norm
- Valhoogte:
 

liggend/staand schaap:	< 60cm
wiebelschaap:	< 100 cm
- Onderhoud:
 

toestelgebonden onderhoud	minimaal tweemaal per seizoen; controle naargevang belasting
---------------------------	--