

zittrap - zithek

Bestelnummer

4.40870, zittrap
7.85000, zithek 1 element
7.85020, zithek 2 elementen
7.85030, zithek 3 elementen

Beschrijving

Zithek opgebouwd uit twee staanders en twee liggers van rondhout. Zinnvolle zitcombinaties zijn pas mogelijk vanaf minimaal twee zitelementen.

Zittrap piramidevormig opgesteld met vijf zitplanken van ongelijke lengte en op verschillende hoogten gemonteerd.



7.85020 zithek 2 elementen



7.85030 zithek 3 elementen



4.40870 zittrap (onderste trede niet standaard)



4.40870 zittrap

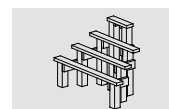
Gebruiksmogelijkheden

- Alle leeftijdsgroepen vanaf 3 jaar
- Openbare speelpleinen
schoolspeelplaatsen
sport- en jeugdcentra
- Zitten, klimmen

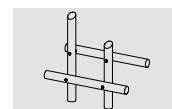
Leveringsomvang

- 7.85000:
1 element
- 7.85020:
2 elementen
- 7.85030:
3 elementen
- 4.40870:
1 trap
- 3 funderingsankers

Origineel Richter



4.40870



7.85000 e.v.

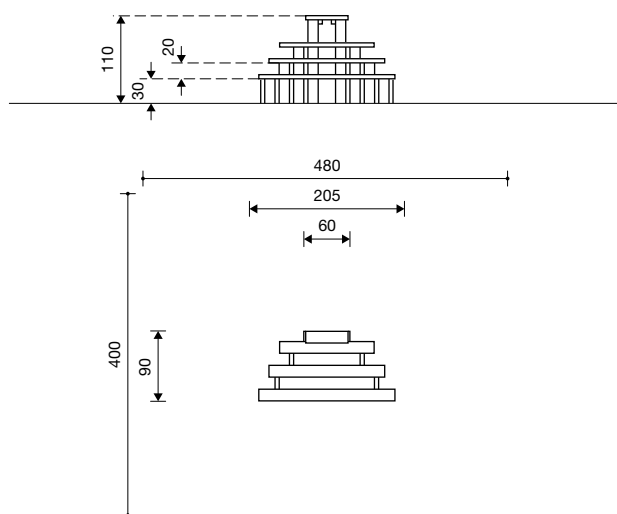


Spereco Holland BV
Doemesweg 7
6004 RN Weert
Tel. 0495 - 540205
Fax 0495 - 533796

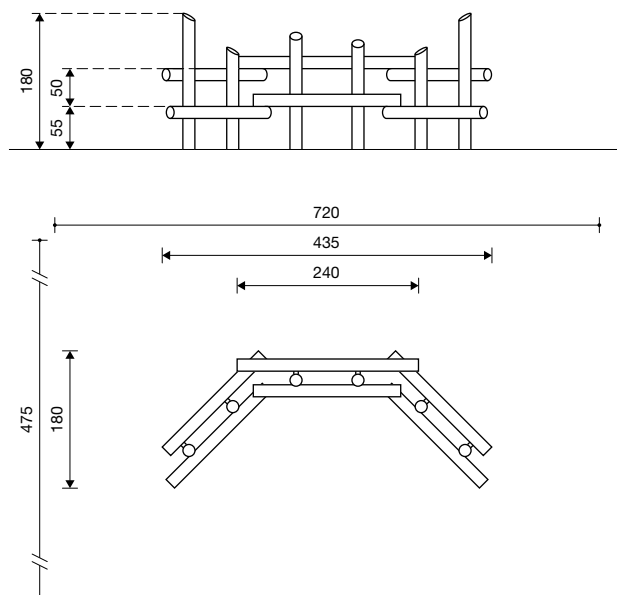
Spereco BVBA
Weertersteenweg 383
3640 Kinrooi
Tel. 089/70.16.20 - 70.16.21
Fax 089/70.16.22

zittrap - zithek

4.40870 zittrap



7.85030 zithek 3 elementen



1 : 100

Speelwaarde

Spelen betekent voor kinderen niet altijd actief bezig zijn. Spelen is ook "erbij" zijn! Voor dergelijke spelfases is de aanwezigheid van verhoogde zitgelegenheden van belang.

Het zithek laat kinderen en vooral jongeren toe nonchalant te "hangen"; het hek biedt bovendien een goed overzicht en men kan zich "cool" onderhouden met anderen. Het zithek is zo ontwikkeld dat het gemakkelijk in groep kan worden opgesteld. Hierdoor kan de ontwerper de voorziene plek individueel inrichten.

De esthetische zittrap is een geschikte aanvulling van een speelzone voor kleinere kinderen. Hier kan men uitrusten of klauteren; de trap kan gebruikt worden om materiaal te ordenen en dient als baktafel of als zit voor de vermoeide begeleider.

Technische gegevens

- Afmetingen:

zittrap:	
lengte	2,05 m
breedte	1,25 m
hoogte	1,10 m
zithek:	
lengte	2,40 m
breedte	0,60 m
hoogte	1,80 m
- Gewicht:

zittrap:	ca. 170 kg
zithek:	ca. 130 kg
- Toestellen van niet geïmpregneerd berglariks.

Zithek: geschilde staanders \varnothing 15 – 18 cm, met verstelbare verbindingen aan elkaar bevestigd.
 Staanders met afgeschuinde bovenzijde als constructieve houtbescherming.
 Zittrap: kanthout hartvrij en geschaafd; staanders 14 x 14 cm, zitplanken 6 x 16 cm.
- Obstakelvrije valruimte: zie schets
- Funderingen:

zittrap:	3 st. 50 x 50 x 50 cm
zithek:	2 st. 60 x 60 x 70 cm

Veiligheid

- Speeltoestellen gecertificeerd op basis van de EN 1176 norm
- Valhoogte:

zittrap:	110 cm
zithek:	125 cm
- Onderhoud:

toestelgebonden onderhoud minimaal tweemaal per seizoen; controle naargelang belasting

