

bouwwerkplaatsen

Bestelnummer

- 5.01000, bouwwerkplaats
- 5.01100, bouwwerkplaats met bouwkeet
- 5.01400, bouwwerkplaats met glijbaan
- 5.01500, bouwwerkplaats met glijbaan en bouwkeet
- 5.02000, bouwwerkplaats met klimnet

Beschrijving

Bouwwerkplaatsen bestaande uit een ruim platform met een verhoogde speelvloer die bereikbaar is via vier ladders. De bouwwerkplaatsen zijn uitgerust met vier of drie zandtakels, vier of twee stortbuizen, een of twee dubbele zandgoten, vier of drie zandschopjes en een zandrad.

De bouwwerkplaatsen zijn leverbaar met een hellend klimnet, een bouwkeet, een glijbaan of een glijbaan met bouwkeet. Bouwkeet uitgerust met drie wanden, tafel en zitbank.

Gebruiksmogelijkheden

- Kinderen vanaf 4 jaar
- Openbare speelpleinen
vrijtijdscentra
kleuterscholen en kindertehuizen
openluchtzwembaden
instellingen voor gehandicapten
- Arbeids- en rollenspelen
diverse bewegingsactiviteiten

Leveringsomvang

bouwwerkplaatsen:

- 1 platform in delen
- 4 resp. 3 ladders
- 4 resp. 3 zandtakels
- 4 resp. 2 stortbuizen
- 1 resp. 2 dubbele zandgoten
- 1 zandrad
- 4 resp. 3 schopjes met ketting
- 1 bouwkeet (5.01100 / 5.01500)
- 1 glijbaan (5.01400 / 5.01500)
- 1 klimnet (5.02000)



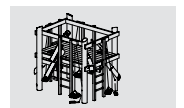
5.01100 bouwwerkplaats met bouwkeet



5.01000 bouwwerkplaats



5.02000 bouwwerkplaats met klimnet



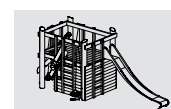
5.01000



5.01100



5.01400



5.01500



5.02000

Origineel Richter

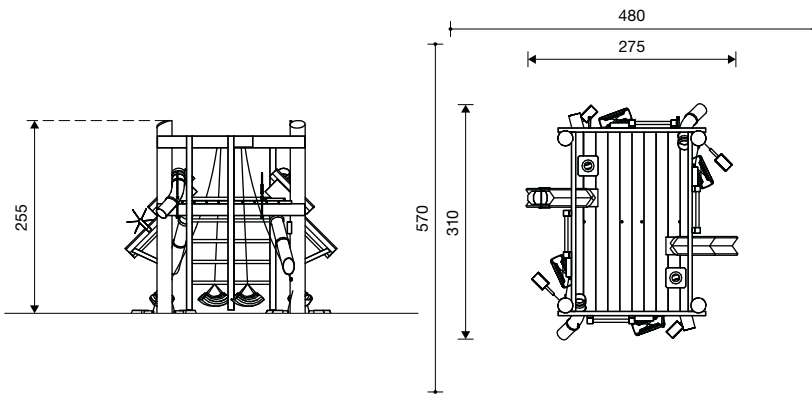


Spereco Holland BV
Doemesweg 7
6004 RN Weert
Tel. 0495 - 540205
Fax 0495 - 533796

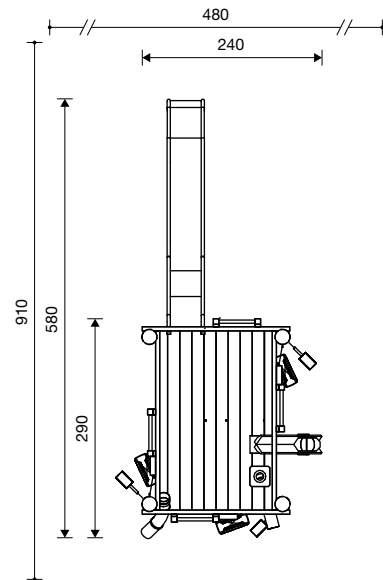
Spereco BVBA
Weertersteenweg 383
3640 Kinrooi
Tel. 089/70.16.20 - 70.16.21
Fax 089/70.16.22

bouwwerkplaatsen

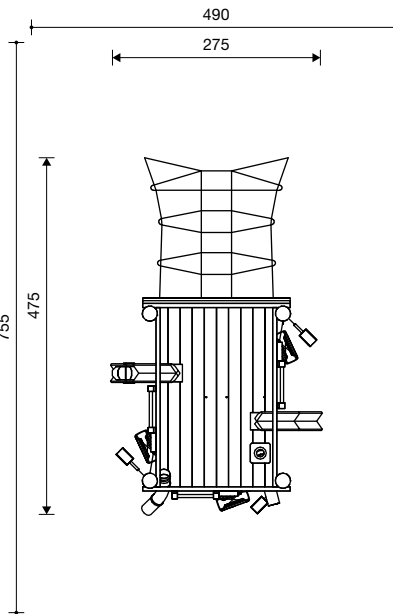
5.01000 bouwwerkplaats



5.01400 bouwwerkplaats met glijbaan



5.02000 bouwwerkplaats met klimnet



1 : 100

Speelwaarde

De bouwwerkplaats biedt de mogelijkheid om op een realistische wijze de werksfeer van volwassenen na te bootsen.

Met behulp van een katrol kunnen kinderen zware lasten optakelen, water en zand storten in goten of buizen, een zandrad in beweging brengen, een kiepbak of emmer vullen met zand. Samenwerking en communicatie worden gestimuleerd. De bouwwerkplaats kan worden uitgebreid met andere speelelementen, waardoor een klein en complex speelplein ontstaat. De ondergrond is zand of fijn grind.

Technische gegevens

- Afmetingen: zie schets
vloer 1,60 x 2,50 m
vloerhoogte 1,50 m
- Gewicht: resp. ca. 700/800/700/850/700 kg
- Geschilde rondhouten staanders \varnothing 18 - 21 cm, geperforeerd op maaiveldhoogte en onder druk geïmpregneerd volgens DIN 68800, klasse 4; staanders met afgeronde koppen.

Metalen delen thermisch verzinkt.
Bezaagd hout van niet geïmpregneerd berglariks, geschaafd en hartvrij.

Laddersporten van gefreesd hardhout \varnothing 42 mm.

Vloerplanken geschaafd en geklikt, dikte 42 mm.

Leuningbalken 6 x 16 cm.

Bouwkeetwanden van handgeschilde schaaldelen 3 - 6 cm dik.

Zandreservoir van afgefreesde autoband aan verzinkte veiligheidsketting 5 mm.

Katrollen opgehangen in beschermkastjes.

Verzinkt stalen zandrad.

Stortbuizen van kunststof, dikte 7 mm.

Klimnet van kunststofommantelde staalkabel \varnothing 19 mm bestaande uit een zesstrengse staaldraadkabel van polyamidegaren, rond elke kern door verhitting vastgesmolten; hierdoor wordt uitrafelen verhinderd en de slijtvastheid verhoogd.

Glijbanen van roestvrij staal 2 mm, zonder lasnaad naast de glijplaat.

Toestellen ook leverbaar met thermisch verzinkte staalvoeten.

- Obstakelvrije valruimte: zie schets
- Funderingen:
platform: 4 st. 60 x 60 x 70 cm
klimnet: 1 st. 60 x 60 x 80 cm

Veiligheid

- Speeltoestellen gecertificeerd op basis van de EN 1176 norm

- Valhoogte: 150 cm

- Onderhoud: toestelgebonden onderhoud minimaal tweemaal per seizoen; controle naargevang belasting

