

bouwwerkplaatscombinatie

Bestelnummer

5.03000, bouwwerkplaatscombinatie

Beschrijving

Creatief speeltoestel met als basistoestel een ruim platform met speelvloer bereikbaar via drie ladders. De bouwwerkplaats is uitgerust met twee zandtakels, een gebogen stortbuis, een dubbele zandgoot, een zandrad, twee zandschopjes, een houten kiepbak en een bouwkeet met een zitbank. Het toestel is verder uitgebreid met een enkele schommel, een verticaal klimnet met glijstang en een glijbaan.



Gebruiksmogelijkheden

- Kinderen van 4 tot 12 jaar
- Openbare speelpleinen
- vrijtijdscentra
- kleuterscholen en kindertehuizen
- vrijtijdscentra
- openluchtzwembaden
- Bewegings-, woning- en arbeidsspelen

Leveringsomvang

- 1 platform met 3 wanden en 1 zitbank
- 3 ladders
- 1 dubbele zandgoot
- 1 zandrad
- 1 gebogen stortbuis
- 2 zandtakels met schepjes
- 1 kiepbak
- 1 verticaal klimnet met glijstang
- 1 borstwering aan schommelkant
- 1 enkele schommel
- 1 rvs glijbaan

Origineel Richter



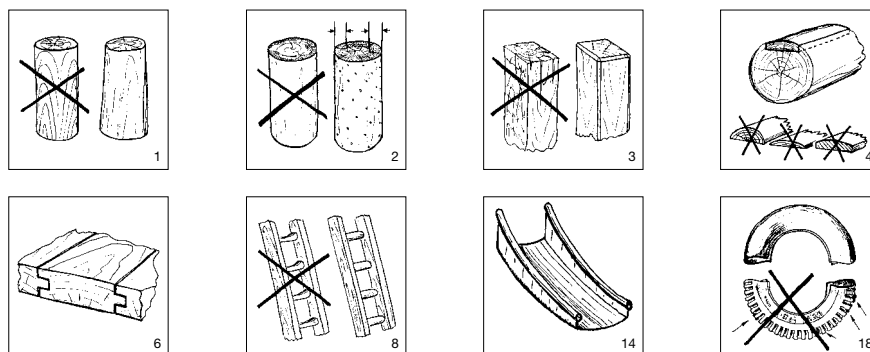
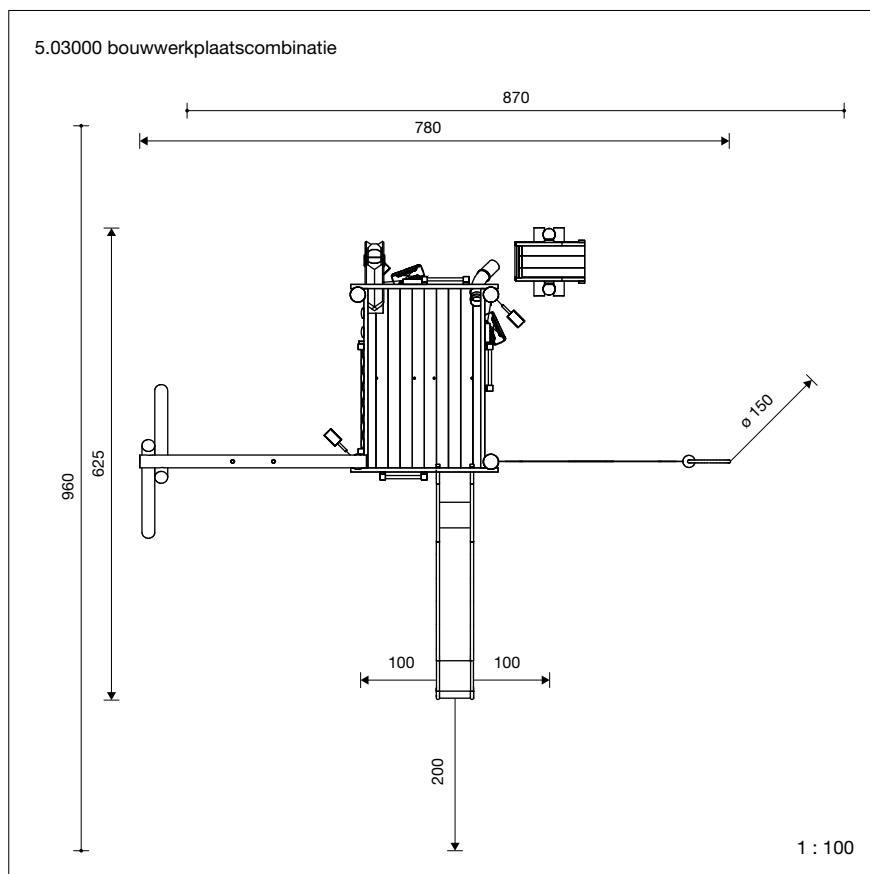
5.03000



Spereco Holland BV
Doemesweg 7
6004 RN Weert
Tel. 0495 - 540205
Fax 0495 - 533796

Spereco BVBA
Weertersteenweg 383
3640 Kinrooi
Tel. 089/70.16.20 - 70.16.21
Fax 089/70.16.22

bouwwerkplaatscombinatie



- Funderingen:
 - platform 4 st. 60 x 60 x 70 cm
 - schommel 2 st. 60 x 70 x 80 cm
 - klimnet 1 st. 60 x 60 x 80 cm
 - glijstang 1 st. 40 x 40 x 50 cm
 - kiepbak 1 st. 135 x 60 x 70 cm
 - glijbaan 1 funderingsbalk, diepte 55 cm

Veiligheid

- Speeltoestel gecertificeerd op basis van de EN 1176 norm
- Valhoogte: 180 cm
- Onderhoud: toestelgebonden onderhoud minimaal tweemaal per seizoen; controle naargelang belasting

Speelwaarde

Deze uitgebreide bouwwerkplaats wordt een complex speelplein op een kleine ruimte. Met haar verschillende speelelementen trekt zij kinderen op een bijzondere wijze aan. De glijbaan en de diverse klimobjecten sporen aan tot bewegingsactiviteiten. De onderste speeletage, ingericht als bouwkeet, maakt woning- en imitatie-spelen mogelijk. De arbeidstoestellen laten toe "arbeid" bijna op dezelfde wijze te beleven en te verrichten als volwassenen het doen. Meer dan andere speeltoestellen bevordert de bouwwerkplaats het samspel en de sociale contacten.

Technische gegevens

- Afmetingen: 6,25 x 7,80 x 2,80 m
- vloer 1,60 x 2,50 m
- vloerhoogte 1,50 m
- klimnet: 1,75 x 2,50 m
- hoogte schommel: 2,80 m
- glijbaan:
 - breedte 0,45 m
 - aanbouwhoogte 1,50 m
- Gewicht: ca. 1.200 kg
- Geschilde rondhouten staanders \varnothing 18 – 21 cm (bouwwerkplaats) en \varnothing 15 – 18 cm (schommel), geperforeerd tot op maaiveldhoogte en onder druk geïmpregneerd volgens DIN 68800, risico-klasse 4.

Metalen delen thermisch verzinkt.

Bezaagd hout van niet geïmpregneerd berglariks, geschaafd en hartvrij.

Laddersporten van gefreesd hardhout \varnothing 42 mm.

Vloerplanken geschaafd en geklikt, dikte 42 mm.

Leuningbalken 6 x 16 cm.

Zandreservoir van afgefreeste $\frac{1}{4}$ autoband aan kortschalmige ketting.

Katrollen opgehangen in beschermkastjes.

Verzinkt stalen zandrad.

Glijstang van roestvrij staal \varnothing 42 mm.

Stortbuizen van kunststof, wanddikte 7 mm.

Wanden van handgeschilde schaalde-len 3 – 6 cm dik.

Klimnet van kunststofommantelde staalkabel \varnothing 19 mm bestaande uit een zestrengse staaldraadkabel van polyamidegaren, rond elke kern door verhitting vastgesmolten; hierdoor wordt uitrafelen verhinderd en de slijtvastheid verhoogd.

Schommelzit van rubber met staalkernplaat; ophanging met verzinkte kettin-gen en draaiwartels aan zelfsmerende glijlagers.

Glijbaan van 2,5 mm roestvrij staal; getrokken rechthoekige vorm zonder lasnaad naast de glijplaat; leuningbuis \varnothing 42 mm, wanddikte 2 mm; zijwandhoogte minimaal 15 cm.

- Obstakelvrije valruimte: zie schets