

transportspel 1 en 2

Bestelnummer

5.06100, transportspel 1

5.06200, transportspel 2

Beschrijving

Transportspellen bestaande uit een constructie van twee staanders en drie liggers waaraan twee loopwagens met zandreservoirs en een loopwagen met dubbele takel zijn opgehangen. Een staander is uitgerust met een takel en zandreservoir. Daarnaast zijn er twee zandschopjes en een vaste kiepbuis voorzien.

Transportspel 2 is verder uitgebreid met een draaiende kiepbuis en een draaikraan.



5.06100 transportspel 1

De transportspellen worden bij voorkeur aangebouwd aan een bouwwerkplaats.

Gebruiksmogelijkheden

- Kinderen vanaf 3 jaar
- Openbare speelpleinen
buurtspeelpleinen
schoolspeelplaatsen
kleuterscholen
kindertehuizen
bijzondere instellingen
vrijtijdscentra
- Arbeids- en rollenspellen

Leveringsomvang

transportspel 1:

- 1 dubbele staander met takel
- 1 middenstaander
- 3 rails
- 1 aansluiting aan basistoestel
- 1 loopwagen met dubbele takel
- 2 loopwagens met zandreservoir
- 1 vaste kiepbuis
- 2 schopjes met ketting

Origineel Richter



5.06100



5.06200



Spereco Holland BV
Doemesweg 7
6004 RN Weert
Tel. 0495 - 540205
Fax 0495 - 533796

Spereco BVBA
Weertersteenweg 383
3640 Kinrooi
Tel. 089/70.16.20 - 70.16.21
Fax 089/70.16.22

transportspel 1 en 2

Leveringsomvang

transportspel 2:

- 1 dubbele staander met takel
- 1 middenstaander
- 1 eindstaander
- 3 rails
- 1 aansluiting aan basistoestel
- 1 loopwagen met dubbele takel
- 2 loopwagens met zandreservoir
- 1 vaste kiepbuis
- 1 draaiende kiepbuis
- 1 draaikraan met zit
- 2 schopjes met ketting



5.06200 transportspel 2, draaikraan met zit



transportspel 1 en 2

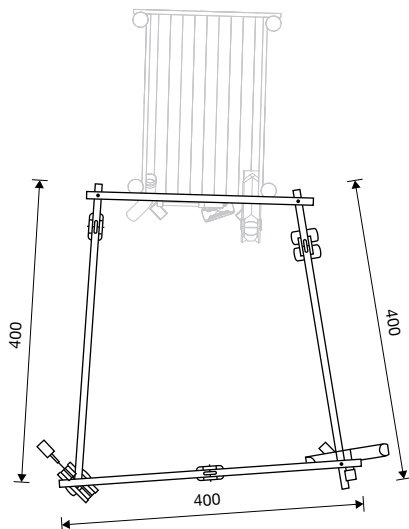
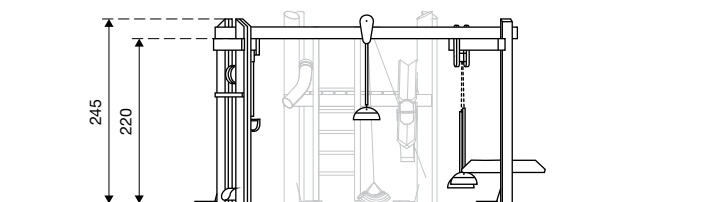
Speelwaarde

De transportspellen 1 en 2 laten kinderen toe activiteiten op een bouwwerf te imiteren. Transportrails, kraan, katrollen en stortbuizen bieden de mogelijkheid op een speelse en eenvoudige wijze bouwwerken na te spelen. In combinatie met een bouwwerkplaats wordt het spel verder uitgediept en wordt de samenwerking en communicatie bevorderd.

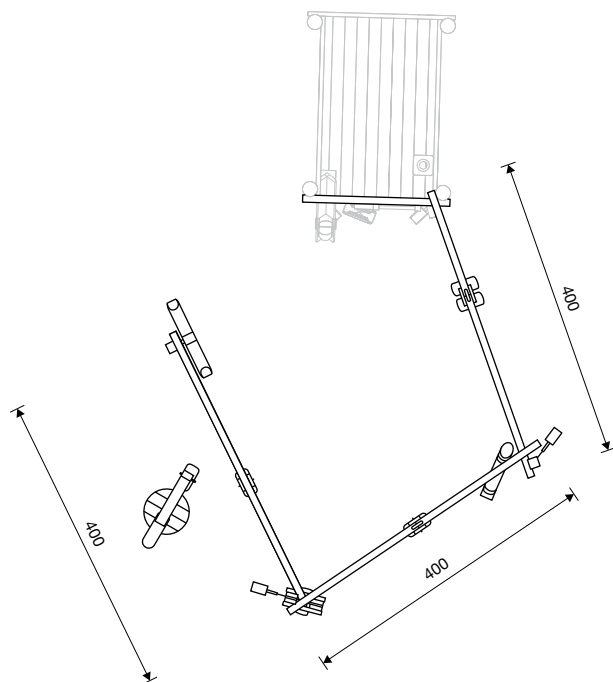
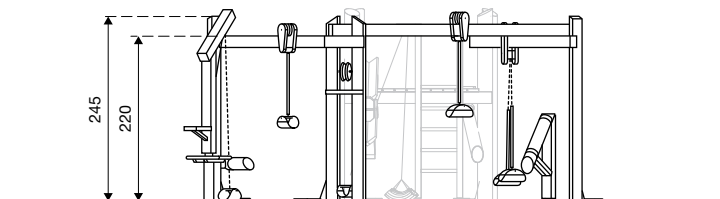


transportspel 1 en 2

5.06100 transportspel 1



5.06200 transportspel 2



1 : 100

Technische gegevens

- Afmetingen:
 - lengte 4,00 m
 - breedte 4,00 m
 - hoogte 2,45 m
- Gewicht: resp. ca. 250 en 350 kg
- Toestellen van niet geïmpregneerd berglariks, hartvrij en geschaafd. Dubbele staanders 14 x 16 cm; midden- en eindstaanders 14 x 14 cm; kraanstaander 18 x 18 cm. Staanders met afgeschuinde bovenzijde t.b.v. constructieve houtbescherming. Looprails 10 x 15 cm. Verzinkte staalvoeten. Draaikraan met vloer van geklikte planken 42 mm; draaiboom van kraan met onderhoudsvrij draaimechanisme, draaicirkel 350 °. Zandreservoirs van rubber opgehangen aan verzinkte veiligheidskettingen overtrokken met rubberhoes. Eikenhouten loopwagens uitgerust met kogellagers. Stortbuis en kiepbuis van 7 mm dikwandig kunststof; diameter 16 cm, lengte 110 cm. Lager kiepbuis met gedempte aanslag. Zandschopjes van verzinkt staal aan dito ketting. Vereiste speelzanddikte min. 40 cm.
- Obstakelvrije valruimte: zie schets
- Funderingen:
 - transportspel 1: 1 st. 60 x 60 x 70 cm
 - 1 st. 60 x 80 x 70 cm
 - transportspel 2: 1 st. 60 x 60 x 70 cm
 - 1 st. 60 x 80 x 70 cm
 - 1 st. 80 x 60 x 70 cm
 - 1 st. 60 x 100 x 70 cm

Veiligheid

- Speeltoestellen gecertificeerd op basis van de EN 1176 norm
- Valhoogte:
 - transportspel 1: geen
 - transportspel 2: 100 cm
- Onderhoud:
 - toestelgebonden onderhoud minimaal tweemaal per seizoen; controle naargelang belasting