

transportbaan

Bestelnummer

5.09410, transportrails
5.09440, driezijdige wissel
5.09450, kiepstation met zandrad
5.09470, eindpoort met zandrad
5.09492, loopwagens

Beschrijving

Transportbaan bestaande uit een rechte en gebogen transportrail met rubberstoppers en een centrale driezijdige wissel. Twee loopwagens kunnen over de rails verschoven worden naar een zijdelings kiepstation met zandrad of naar een eindpoort met kiepinstallatie en zandrad.

Gebruiksmogelijkheden

- Kinderen vanaf 3 jaar
- Openbare speelpleinen
kleuterscholen
kindertehuizen
vrijtijdscentra
openluchtzwembaden
- Arbeids- en imitatiespelen

Leveringsomvang

1 set rails lengte 13,75 m (1 bocht)
1 driezijdige wissel
2 loopwagens
1 eindpoort met zandrad
1 kiepstation met zandrad



5.09470 eindpoort met zandrad

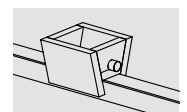


5.09410 / 5.09440 / 5.09490



5.09410 / 5.09440 / 5.09490

Ontwerp: P. Hannes
Origineel Richter



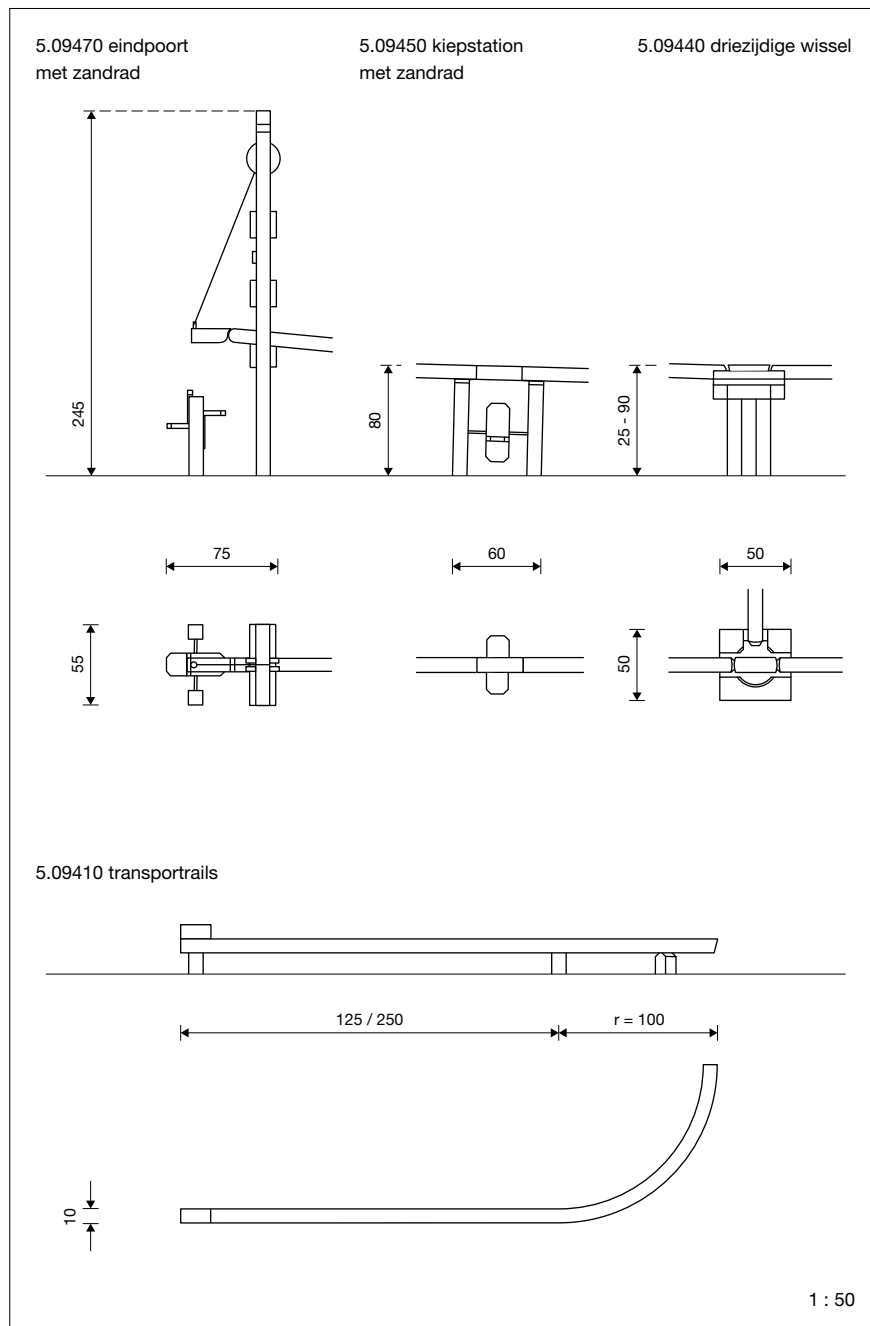
5.09410 e.v.



Spereco Holland BV
Doemesweg 7
6004 RN Weert
Tel. 0495 - 540205
Fax 0495 - 533796

Spereco BVBA
Weertersteenweg 383
3640 Kinrooi
Tel. 089/70.16.20 - 70.16.21
Fax 089/70.16.22

transportbaan



Speelwaarde

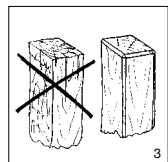
De transportbaan is door haar opvallende vormgeving van de functies geschikt voor kleine kinderen. Met een geringe kracht laat het wagentje zich in beweging zetten. Rubberstoppers verhinderen dat de snelheid te hoog wordt. Bij elke stopper moet het kind opnieuw met een duw in het spelverloop ingrijpen. Ingebouwde stations laten toe de wagentjes leeg te kiepen. Wissels verbinden banen die in verschillende richtingen lopen. De transportbaan is een completering van de kleine bouwplaats en spoort aan tot rollenspel, communicatie en samenwerking.

Technische gegevens

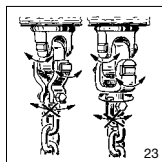
- Afmetingen:
 - transportrails:
 - lengte 1,25 of 2,50 m
 - bocht 90° met radius 1,00 m
 - hoogte rails max. 0,90 m
 - driezijdige wissel:
 - basis 0,50 x 0,50 m
 - hoogte 0,25 - 0,90 m
 - kiepstation met zandrad:
 - lengte 0,60 m
 - hoogte 0,80 m
 - eindpoort met zandrad:
 - breedte 0,55 m
 - hoogte 2,45 m
 - hoogte zandrad 0,55 m
 - hoogte rail 0,90 m
 - loopwagen:
 - basis 0,25 x 0,25 m
 - hoogte 0,20 m
- Gewicht:
 - resp. ca. variabel/60/40/140/5 kg
- Transportbaan van eikenkernhout; bezaagd hout hartvrij en geschaafd. Staanders 10 x 10 cm. Rails met trapeziumvormig profiel dikte 10 x 10 cm. Roestvrijstalen loopwagens bekleed met hardhout; voorzien van polyamide-rollen en afgeremd door rubberstoppers op de uiteinden van de rails. Houten zandraderen uitgerust met sinterbuslagers. Eindpoort met katrol en thermisch verzinkte veiligheidsketting. Transportbaan in elke lengte leverbaar.
- Obstakelvrije valruimte: 2,00 m rondom het toestel
- Funderingen:
 - 6 st. 50 x 50 x 70 cm
 - 1 st. 60 x 60 x 70 cm
 - 1 st. 50 x 100 x 70 cm
 - 1 st. 100 x 100 x 70 cm

Veiligheid

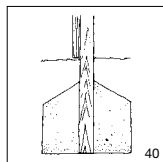
- Speeltoestel gecertificeerd op basis van de EN 1176 norm
- Valhoogte: geen
- Onderhoud:
 - toestelgebonden onderhoud minimaal tweemaal per seizoen; controle naargelang belasting



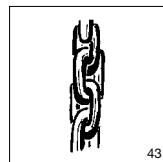
3



23



40



43