

sputpompn

Bestelnummer

- 5.18050, spuitpomp met vaste sproeikop
- 5.18052, waterreservoir
- 5.18054, fundamentanker
- 5.18060, spuitpomp met verstelbare sproeikop

Beschrijving

Sputpompn bestaande uit een roestvrijstalen draaibare zuil met vaste of verstelbare sproeikop die is aangesloten op een ondergronds roestvrijstalen waterreservoir met vlotter. Wanneer men op de handgrepen drukt, spuit er een waterstraal uit de sproeikop. Hoe harder men drukt, hoe verder de waterstraal reikt.

Gebruiksmogelijkheden

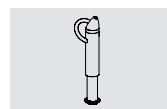
- Kinderen vanaf 6 jaar
- Openbare speelpleinen
waterspeelplekken
vrijtijdscentra
openluchtzwembaden
- Waterspelen

Leveringsomvang

- 1 pomp met sproeikop
- 1 waterreservoir
- 1 fundamentanker
- (niet vereist in combinatie met een waterreservoir)



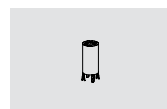
Origineel Richter



5.18050



5.18052



5.18054



5.18060

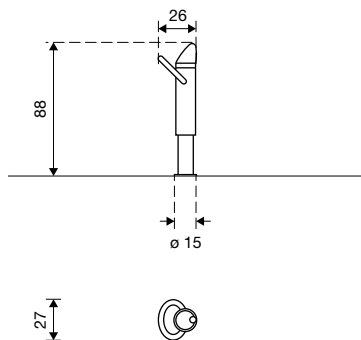


Spereco Holland BV
Doemesweg 7
6004 RN Weert
Tel. 0495 - 540205
Fax 0495 - 533796

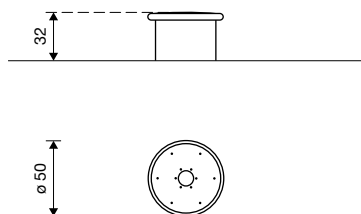
Spereco BVBA
Weertersteenweg 383
3640 Kinrooi
Tel. 089/70.16.20 - 70.16.21
Fax 089/70.16.22

sputpomp

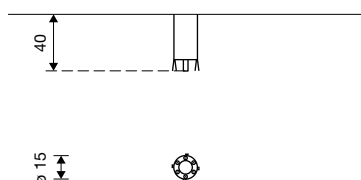
5.18050 spuitpomp met vaste sproeikop



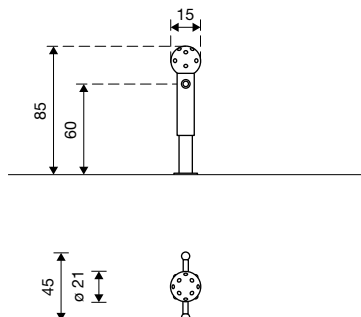
5.18052 waterreservoir



5.18054 fundamentanker



5.18060 spuitpomp met verstelbare sproeikop



1 : 50

Speelwaarde

Aan de grappig gekleurde paddestoelkop van de uitvoering met verstelbare sproeier ziet men niet onmiddellijk wat men ermee moet aanvangen. De twee handgrepen nodigen uit om erop te drukken. Wanneer men er krachtig op drukt, spuit er een felle waterstraal uit de sproeikop. De volledige spuitpomp kan worden gedraaid, zodat men zijn tegenspeler kan volgen en nat-sproeien zolang hij binnen reikwijdte is. Om gerechtigheid te doen geschieden, wordt de pomp liefst als paar opgesteld. Op waterspeelplekken of in openlucht-zwembaden verrijkt een spuitpomp aanzienlijk de waterpret.

Technische gegevens

- Afmetingen:
 - spuitpomp met vaste sproeikop:
 - diameter 0,15/0,26 m
 - hoogte 0,88 m
 - spuitpomp met verstelbare sproeikop:
 - diameter 0,15/0,45 m
 - hoogte 0,85 m
 - waterreservoir:
 - diameter 0,50 m
 - hoogte 0,32 m
 - fundamentanker:
 - diameter 0,15 m
 - hoogte 0,40 m
- Gewicht: resp. ca. 30/30/20/15 kg
- Spuitpompen volledig van roestvrij staal. Voor gebruik in chloorwater is de spuitpomp ook leverbaar in V4A staal. Alle RAL-kleuren mogelijk voor de sproeikop van de pomp met verstelbare kop. De spuitkop kan enkel m.b.v. werktuigen versteld worden. Aanzuighoogte spuitpomp maximaal 2,00 m. Pomp bij voorkeur op te stellen op bestrating met drainagevoorziening. Waterreservoir van roestvrij staal; aanwezige wateraansluiting aan pomp 1". De aansluitingsleiding voor de watertoevoer wordt niet meegeleverd; bij voorkeur een flexibele slang. Reservoir 's winters ledigen (bescherming tegen vorst). Fundamentanker van verzinkt staal: enkel te gebruiken ingeval van een andere waterbron dan de waterleiding. Te plaatsen op bestrating, niet op zand of grint. Fundamentanker van verzinkt staal.
- Obstakelvrije valruimte: geen
- Funderingen: 1 st. 50 x 50 x 60 cm

Veiligheid

- Speeltoestellen gecertificeerd op basis van de EN 1176 norm
- Valhoogte: < 60 cm
- Onderhoud: toestelgebonden onderhoud minimaal tweemaal per seizoen; controle naargevang belasting