

baggertoestellen - bagger lepel

Bestelnummer

5.30000, groot baggertoestel
5.32000, klein baggertoestel
C 902.1.1, bagger lepel

Beschrijving

Groot baggertoestel bestaande uit een stalen kraanarm met tegengewicht en een grijper die met afzonderlijke hendels bediend worden. De bodemplaat draait binnen de vaste ring rond haar as. De ring zelf is excentrisch gelagerd op de fundering; hierdoor heeft het baggertoestel een extra groot grijpbereik. De draaikrans heeft een ingebouwde rem die wordt uitgeschakeld zodra de zitplaat belast wordt.



C 902.1.1 bagger lepel



5.32000 klein baggertoestel



5.30000 groot baggertoestel

Het kleine baggertoestel met twee grijpbeugels en contragewicht is gemonteerd op een stalen bodemplaat die los in het zand wordt geplaatst.

Bagger lepel bestaande uit een handrad waarmee een draaibare en uitschuifbare grijplepel wordt bediend. Het kunststof zitje is gemonteerd op een verticale draaibuis. Volledig van roestvrij staal.

Leveringsomvang

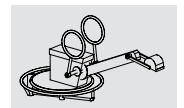
groot baggertoestel:
compleet gemonteerd
1 funderingsraam
klein baggertoestel:
compleet gemonteerd met ketting en ankerijzer
bagger lepel:
compleet gemonteerd

Gebruiksmogelijkheden

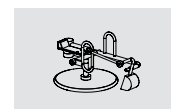
- Kinderen vanaf 4 jaar
- Openbare speelpleinen
kleuterscholen en kindertehuizen
vrijtijdscentra en zwembaden
instellingen voor gehandicapten
- Arbeidsspelen

baggertoestellen:

Ontwerp: G. Beltzig, Origineel Richter
bagger lepel:
Origineel Conlastic



5.30000



5.32000



C 902.1.1

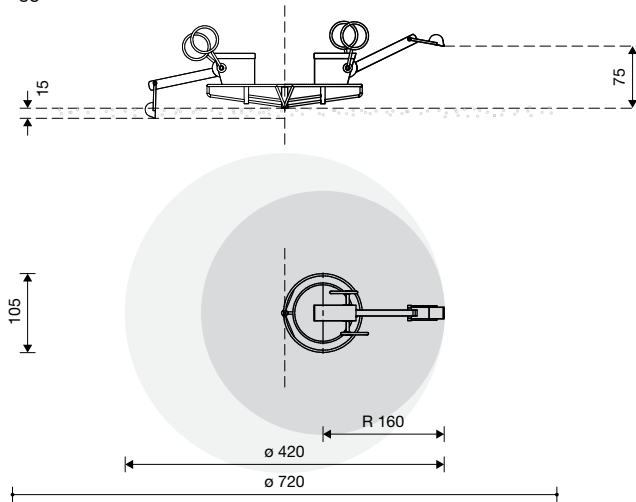


Spereco Holland BV
Doemesweg 7
6004 RN Weert
Tel. 0495 - 540205
Fax 0495 - 533796

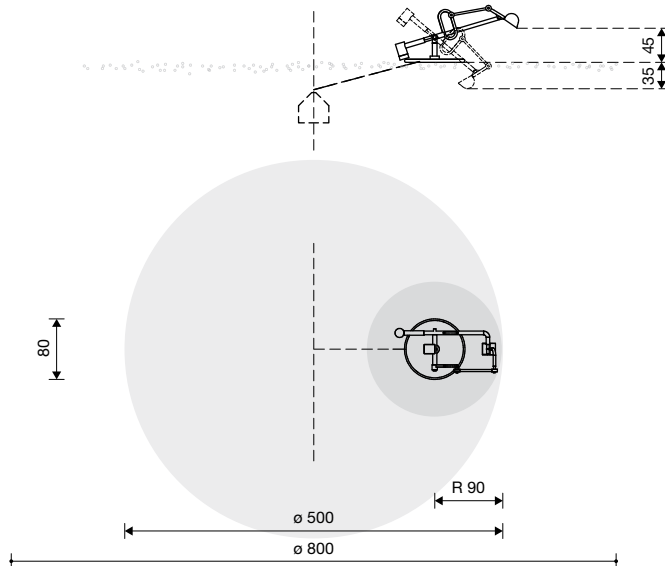
Spereco BVBA
Weertersteenweg 383
3640 Kinrooi
Tel. 089/70.16.20 - 70.16.21
Fax 089/70.16.22

baggertoestellen - bagger lepel

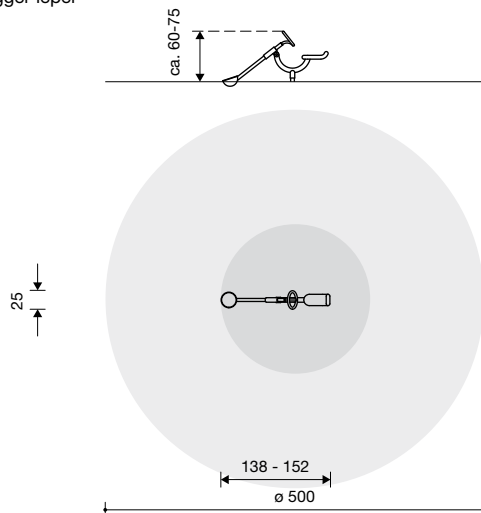
5.30000 groot baggertoestel



5.32000 klein baggertoestel



C 902.1.1 bagger lepel



1 : 100

Speelwaarde

Het grote baggertoestel kan binnen de vaste ring door afstoten met de voet 360° worden rondgedraaid. Met de ene hendel beweegt men de kraanarm, met de andere de grijper. Met dit toestel leren de kinderen spelenderwijs verschillende bewegingen te coördineren. Men kan grachten uitgraven, zand transporteren en andere voertuigen beladen. Een tegengewicht balanceert de grijparm uit zodat de kinderen alleen de nuttige last moeten optillen. Met het kleine en eenvoudigere baggertoestel kunnen ook kleuters, dankzij het tegengewicht aan de kraanarm, grachten graven, zand transporteren of voertuigen beladen. In combinatie met water worden variatierijke arbeidsspelen mogelijk. Het toestel kan steeds door twee volwassenen worden verschoven.

De bagger lepel is licht en eenvoudig bedienbaar. Hij kan worden in- en uitgetrokken en vervolgens rondgedraaid m.b.v. het handrad. Het zitje met stootrand voelt aangenaam zacht aan.

Technische gegevens

- Afmeting:

groot baggertoestel:	3,20 m
klein baggertoestel:	
grijpbereik diameter	1,80 m
- bagger lepel:

lengte	ca. 1,38 - 1,52 m
breedte	0,25 m
hoogte ca.	0,60 - 0,75 m
- Gewicht: resp. ca. 250/65/30 kg
- Baggertoestellen vervaardigd van thermisch verzinkte staalplaat. Beweeglijke delen uitgerust met zelfmerende sinterbuslagers. Zitjes van watervast verlijmde multiplexplaat 27 mm dik met antislipprofiel. Grote bagger met ingebouwde rem die zich loskoppelt bij gebruik. Kleine bagger met verzinkte veiligheidsketting 6 mm en ankerrijzer.
- Bagger lepel volledig vervaardigd van roestvrijstalen buis. Zijte van blauw kunststof met opstaande rand in de rug. Verzinkt stalen funderingsanker.
- Obstakelvrije speelruimte: zie schets
- Funderingen:

gr. baggertoestel:	1 st. 60 x 60 x 90 cm
kl. baggertoestel:	1 st. 40 x 40 x 80 cm
bagger lepel:	1 st. 50 x 50 x 40 cm

Veiligheid

- Speeltoestellen gecertificeerd op basis van de EN 1176 norm
- Valhoogte: resp. 75/< 60/40 cm
- Onderhoud: toestelgebonden onderhoud minimaal tweemaal per seizoen; controle naargelang belasting