

wippen

Bestelnummer

6.11000, wip met stootdemping
6.11500, normale wip
6.11700, wipje

Beschrijving

Wip met stootdemping bestaande uit een rondhouten wipbalk met roestvrijstalen handgrepen, een verzinkte staander met twee ingebouwde rubberen stootdempers en zelfsmerende lagers.

Normale wip bestaande uit twee rondhouten staanders met centrale as, een rondhouten wipbalk met roestvrijstalen handgrepen; zonder stootdempers.



6.11000 wip met stootdemping



6.11500 normale wip



6.11700 wipje

Wipje bestaande uit een verlijmd houten wipbalk met brede zitvlakken en roestvrijstalen handgrepen en een verzinkte staander uitgerust met stootdempers.

Gebruiksmogelijkheden

- Kinderen vanaf 4 resp. 2 jaar
- Openbare speelpleinen
vrijtijdscentra
kleuterscholen en kindertehuizen
kinderdagverblijven
zwembaden
- Wippen, balanceren

Leveringsomvang

wip met stootdemping:

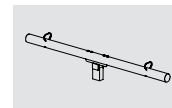
- 1 wipbalk
- 1 stalen staander

normale wip:

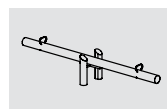
- 1 wipbalk
- 2 houten staanders

wipje:

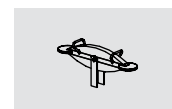
- 1 complete wip



6.11000



6.11500

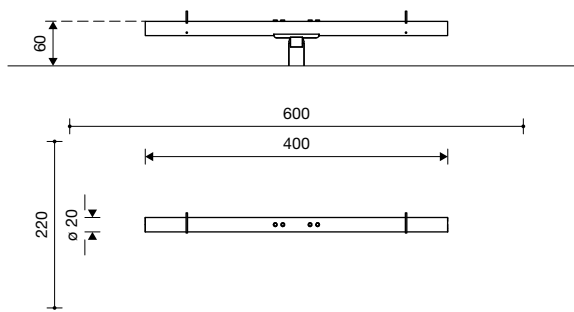


6.11700

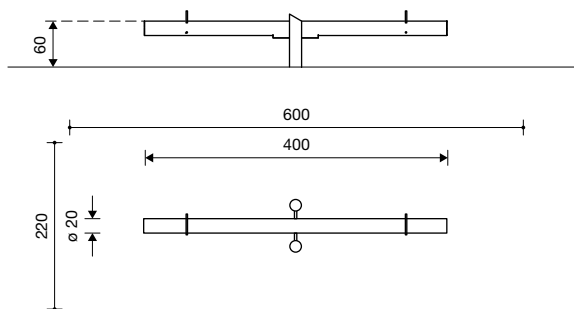
Origineel Richter

wippen

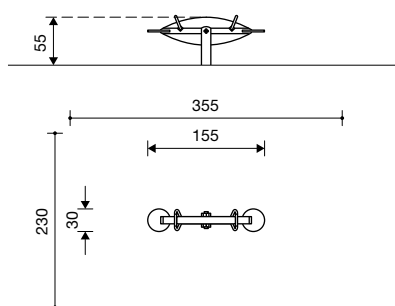
6.11000 wip met stootdemping



6.11500 normale wip



6.11700 wipje



1 : 100

Speelwaarde

Wippen heeft op kleuters en schoolkinderen een ongekende aantrekkingskracht. Dat bewijzen de dagelijkse evenwichtsoefeningen die kinderen uitvoeren op stoelen en banken. Dit spelgedrag drukt een zo sterke behoefte uit dat een degelijke wip op geen enkele speelplein mag ontbreken.

Om rugletsel te voorkomen is de wip met stootdemping uitgerust met twee rubberen stootdempers die in de holle staander zijn ingebouwd. Door het aanslaan van de stootdempers op de binnenwand van de staander wordt elke wipbeweging gedempt. Bij de gewone wip moeten twee ingegraven autobanden als stootdempers worden gebruikt. Het wipje heeft een attractieve vormgeving en het kenmerkt zich door zachte wipbewegingen. Daardoor is het vooral geschikt voor kleuters.

Technische gegevens

- Afmetingen:
 - wip met stootdemping:
 - lengte 4,00 m
 - breedte 0,20 m
 - hoogte max. 1,00 m
 - normale wip:
 - lengte 4,00 m
 - breedte 0,70 m
 - hoogte max. 1,00 m
 - wipje:
 - lengte 1,55 m
 - breedte 0,30 m
 - hoogte resp. ca. 135/120/85 kg
- Gewicht: resp. ca. 135/120/85 kg
- Wip met stootdemping:

Geschilde rondhouten wipbalk \varnothing 18 - 21 cm van niet geïmpregneerd berglariks met ontspannings sleuf aan de onderkant.

Handgrepen van roestvrijstalen buis.

Staander van thermisch verzinkte, dikwandige en naadloze staalbuis met ingebouwde rubberen stootdempers en uitgerust met zelfsmurende glijlagers.

Normale wip:

Geschilde rondhouten wipbalk \varnothing 18 - 21 cm van niet geïmpregneerd berglariks met ontspannings sleuf aan de onderkant.

Geschilde rondhouten staanders \varnothing 15 - 18 cm van robiniahout.

Wipmechanisme van thermisch verzinkt staal.

Autobanden als schokdemper (niet inbegrepen).

Wipje:

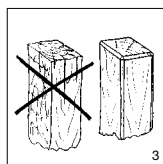
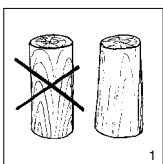
Wipbalk van hartvrij niet geïmpregneerd berglariks.

Handgrepen van roestvrijstalen buis.

Staanders van thermisch verzinkte staalstrippen.

Ingebouwde rubberen stootdempers

- Obstakelvrije valruimte: zie schets



- Funderingen:
 - wip met stootdemping: 1 st. 60 x 60 x 80 cm
 - normale wip: 1 st. 60 x 100 x 80 cm
 - wipje: 1 st. 50 x 80 x 70 cm

Veiligheid

- Speeltoestellen gecertificeerd op basis van de EN 1176 norm
- Valhoogte:
 - wip met stootdemping/ normale wip: 100 cm
 - wipje: 80 cm
- Onderhoud:
 - toestelgebonden onderhoud minimaal tweemaal per seizoen; controle naargelang belasting

