

autoswinger - tractorswinger

Bestelnummer

6.18460, autoswinger

7.45000, tractorswinger

Beschrijving

Autoswinger bestaande uit een houten draagbalk bevestigd op een dubbele staander. Een gehalveerde afgefreesde schommelband met houten bodem is m.b.v. vier kettingen opgehangen aan een stevig cardanlager, waardoor schommelen en ronddraaien mogelijk wordt. Het cardanlager is beveiligd met een extra vangkabel. Een rubberbuffer beschermt de draagbalk.

De tractorswinger heeft een langere en hogere draagbalk.

Gebruiksmogelijkheden

- Kinderen vanaf 5 resp. 8 jaar
- Openbare speelpleinen
kindertehuizen
vrijtijdscentra
openluchtzwembaden
- Schommelen, slingeren, ronddraaien

Leveringsomvang

1 draagbalk

1 dubbele staander

1 schommelband met kettingen, lager en vangkabel



6.18460 autoswinger



7.45000 tractorswinger



7.45000 tractorswinger

Origineel Richter



6.18460



7.45000

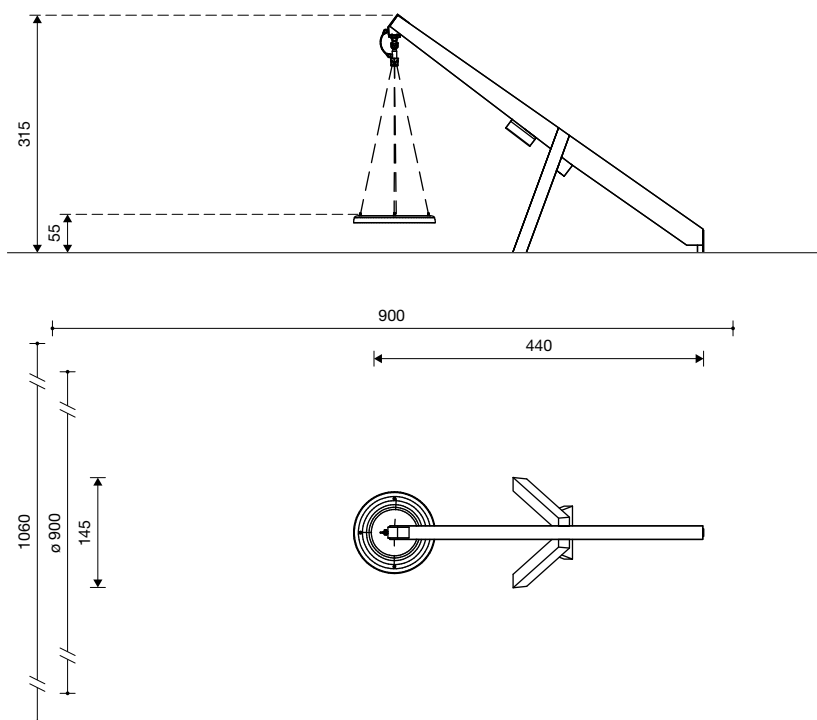


Spereco Holland BV
Doemesweg 7
6004 RN Weert
Tel. 0495 - 540205
Fax 0495 - 533796

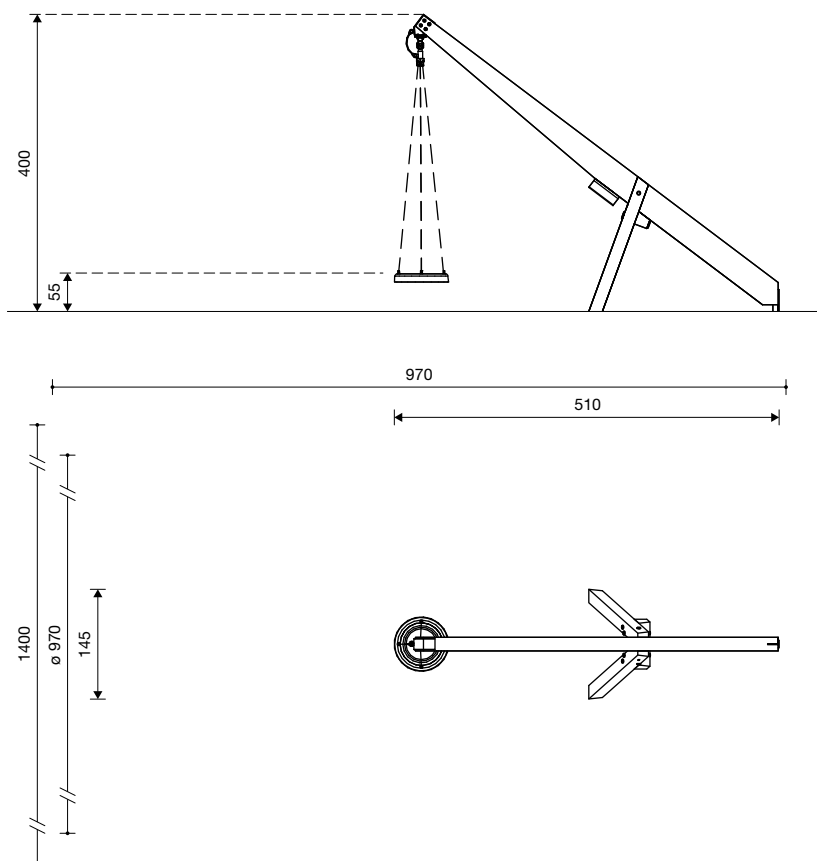
Spereco BVBA
Weertersteenweg 383
3640 Kinrooi
Tel. 089/70.16.20 - 70.16.21
Fax 089/70.16.22

autoswinger - tractorswinger

6.18460 autoswinger



7.45000 tractorswinger



1 : 100

Speelwaarde

De naar alle richtingen vrij beweeglijke eenpuntsophanging laat de meest uiteenlopende schommel- en draaibewegingen toe. De grote slingerlengte maakt het toestel vooral voor jongeren zeer interessant. Het gebrek aan ruimte laat kinderen vaak niet toe dat ze zich ten volle kunnen uitleven. De tractorswinger biedt hier een oplossing. Kinderen moeten immers over een bepaalde kracht en lichaamsbeheersing beschikken om het toestel in beweging te krijgen. Met de tractorswinger kan agressie worden afgebouwd en vaak zelfs vandalisme worden ingedamd. Op de autoswinger kunnen vooral jongere kinderen zich uitleven: de schommelbewegingen zijn minder hoog en er is niet zoveel kracht vereist door de kortere kettingen.

Technische gegevens

- Afmetingen:
 - autoswinger:
 - lengte draagbalk 5,05 m
 - hoogte 3,15 m
 - tractorswinger:
 - lengte draagbalk 6,05 m
 - hoogte 4,00 m
- Gewicht: resp. ca. 250/300 kg
- Draagbalk en staanders van verlijmd niet geïmpregneerd berglariks volgens DIN 1052.
 - Draagbalk autoswinger beneden 18 x 30 cm; draagbalk tractorswinger beneden 18 x 36 cm; draagbalk boven 18 x 18 cm.
 - Staanders 18 x 18 cm met ingefreesde deuvellingen.
 - Metalen delen thermisch verzinkt.
 - Verstelbare boutverbindingen.
 - Rubberprofiel ter bescherming van de draagbalk.
 - Gelakt cardanlager tot 90° uitzwenkbaar, met 2 rollenagelers voor de draaibeweging.
 - Verzinkte veiligheidskettingen 7 mm met dichtgelaste ringen bevestigd.
 - Verzinkt stalen vangkabel 10 mm.
 - Bodem schommelband van watervast verlijmd lariksplaat 30 mm.
 - Gehalveerde en afgefreeste schommelband ø 100 cm.
 - Thermisch verzinkt stalen voeten.
- Obstakelvrije valruimte: zie schets
- Funderingen: 1 st. 80 x 80 x 80 cm
2 st. 60 x 60 x 80 cm

Veiligheid

- Speeltoestellen gecertificeerd op basis van de EN 1176 norm
- Valhoogte:
 - autoswinger: 165 cm
 - tractorswinger: 210 cm
- Toestelgebonden onderhoud minimaal tweemaal per seizoen; controle naargevang belasting