

bandentoren - klimmast

Bestelnummer

6.22180, bandentoren, hout
6.22185, bandentoren, staal
6.22195, klimmast, staal

Beschrijving

Bandentoren bestaande uit drie staanders waartussen op verschillende hoogten drie autobanden zijn gemonteerd.

Klimmast bestaande uit een mast waaraan kruislings een dwarsbalk is bevestigd. Aan deze dwarsbalk zijn een klimladder en een loshangend kettingnet gemonteerd; deze klimelementen geven toegang tot een stalen mastkorf die als uitkijkpost dient.

Speeltoestellen leverbaar in hout of verzinkt staal, optioneel gepoedercoat.

Gebruiksmogelijkheden

- Kinderen van 3 tot 10 jaar
- Openbare speelpleinen
buurtspeelpleinen
kleuterscholen en kindertehuizen
kinderdagverblijven
vrijtijdscentra
openluchtzwembaden
- Klauteren, klimmen
imitatiespelen

Leveringsomvang

bandentoren:

3 staanders
3 autobanden

klimmast:

1 staander
1 dwarsbalk
1 mastkorf
2 verbindingstangen
1 kettingnet
1 klimladder



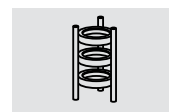
6.22180 bandentoren, hout



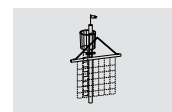
6.22195 klimmast, staal, optioneel gecoat



Origineel Spereco Products



6.22180



6.22195

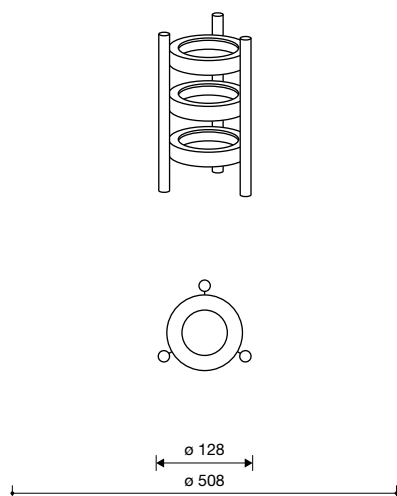


Spereco Holland BV
Doemesweg 7
6004 RN Weert
Tel. 0495 - 540205
Fax 0495 - 533796

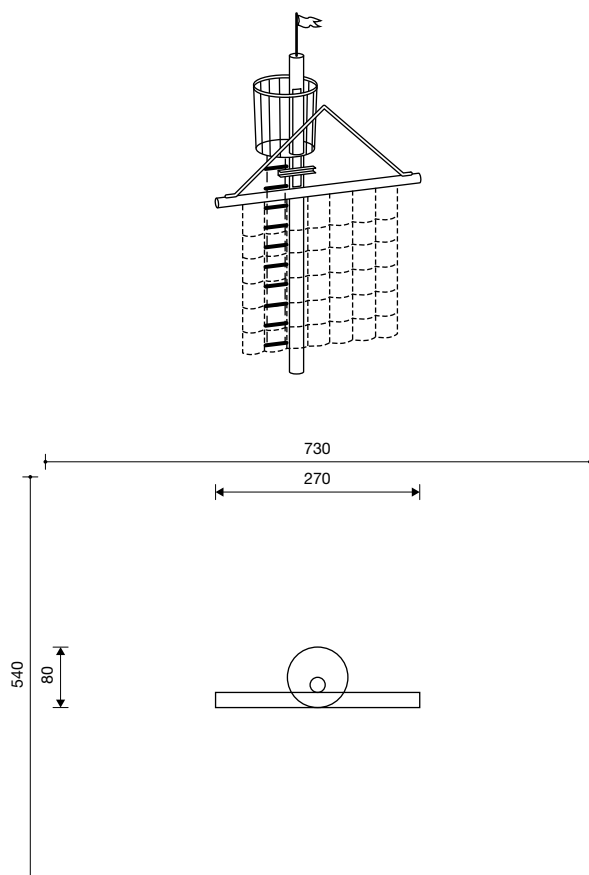
Spereco BVBA
Weertersteenweg 383
3640 Kinrooi
Tel. 089/70.16.20 - 70.16.21
Fax 089/70.16.22

bandentoren - klimmast

6.22180 bandentoren



6.22195 klimmast



1 : 100

Speelwaarde

Klauteren is een bezigheid waarbij de zwaartekracht overwonnen moet worden door middel van persoonlijke inspanningen. Het beklimmen van het wiebelende kettingnet of de slingerende klimladder spoort de kinderen aan tot actie. Het bereiken van de hoge uitkijkpost wordt door de kinderen als een persoonlijk succes aangevoeld.

Technische gegevens

- Afmetingen:
 - bandentoren:
 - lengte 1,28 m
 - breedte 1,15 m
 - hoogte 2,10 m
 - klimmast:
 - lengte 2,70 m
 - breedte 0,80 m
 - vloerhoogte mastkorf 2,60 m
 - totale hoogte 4,00 m

- Gewicht: op aanvraag

- Bandentoren:

Staanders van gefreesd en onder druk geïmpregneerd larikshout \varnothing 18 cm of van verzinkte staalbuis \varnothing 14 cm, optioneel gepoedercoat.

Autobandbevestiging d.m.v. doorgaande bouten.

Klimmast:

Staander van verzinkte staalbuis \varnothing 17 cm; ligger van verzinkte staalbuis \varnothing 14 cm; verbindingstangen van verzinkte staalbuis \varnothing 42 mm. Mastkorf met verzinkte stalen spijlen \varnothing 22 mm; bodem van aluminium antislipplaat 5/7 mm.

Alle staalbuizen kunnen optioneel gepoedercoat worden.

Klimnet van verzinkte veiligheidsketting; maaswijdte 30 x 30 cm.

Klimladder van verzinkte veiligheidsketting met verzinkt stalen sporten \varnothing 25 mm.

- Obstatelvrije valruimte: zie schets

- Funderingen:

bandentoren: 3 st. 40 x 40 x 40 cm

klimmast: 1 st. 80 x 80 x 70 cm

1 st. 30 x 30 x 40 cm

Veiligheid

- Speeltoestellen zijn gecertificeerd op basis van de EN 1176 norm

- Valhoogte:

bandentoren: 210 cm

klimmast: 260 cm

- Onderhoud:

toestelgebonden onderhoud minimaal tweemaal per seizoen; controle naargelang belasting.