

draaimannetjes

Bestelnummers

- 6.28000, draaimannetje met kraag, lichtblauw/blauw
- 6.28004, draaimannetje met kraag, rood/oranje
- 6.28006, draaimannetje met kraag, lila/roze
- 6.28100, draaimannetje met armen, lichtblauw/blauw
- 6.28104, draaimannetje met armen, rood/oranje
- 6.28106, draaimannetje met armen, lila/roze

Beschrijving

Gekleurde speelfiguren met sprekend gezicht, stalen hoed, voetsteunbuis en naar keuze met stalen kraag of armen die als houvast dienen. De houten mannetjes zijn gemonteerd op een draailager; door gewichtsverplaatsing kan de draaisnelheid worden beïnvloed.

Gebruiksmogelijkheden

- Kinderen vanaf 2 jaar
- Kleuterscholen
openbare speelpleinen
openluchtzwembaden
recreatiecentra
voetgangerszones
- Rondraaien, balanceren

Leveringsomvang

- 1 draaimannetje
- 1 prefab fundatieblok



speciale uitvoering



6.28004 draaimannetje met kraag, rood/oranje



Origineel Richter



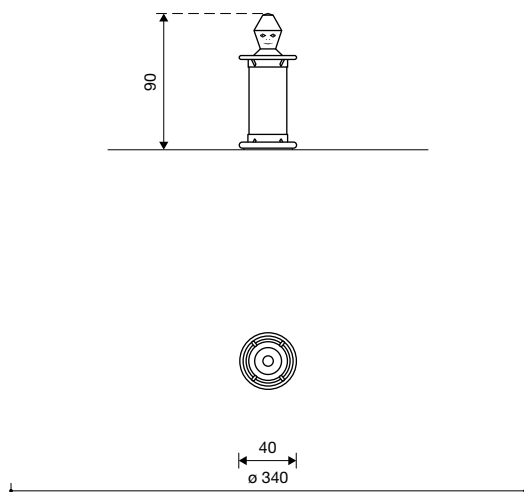
6.28000-6.28006



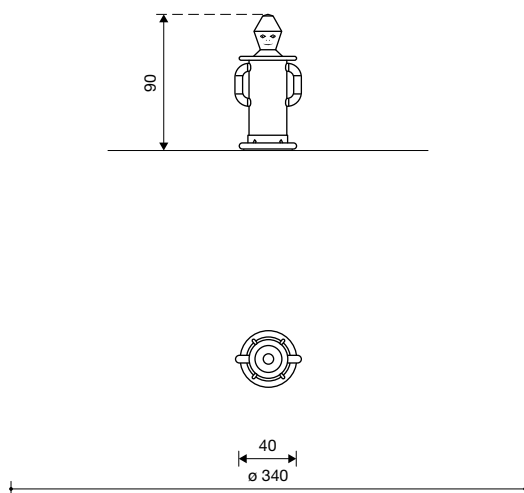
6.28100-6.28106

draaimannetjes

6.28000-6.28006 draaimannetjes met kraag



6.28100-6.28106 draaimannetjes met armen



1 : 50

Speelwaarde

Het draaimannetje heeft door zijn vriendelijk voorkomen en zijn aangepaste afmeting een grote aantrekkingskracht op kleine kinderen. Slechts weinig kracht is nodig om het mannetje met of zonder medepassagier in beweging te brengen. Door verplaatsing van het zwaartepunt kan de draaisnelheid worden beïnvloed. Aan de armen of de kraag kan men zich goed vasthouden om samen met het mannetje rond te draaien. Grotere kinderen nemen liever plaats op de kraag en genieten vanaf een hoogte van de rit. Op deze kleutercarrousel kan men op speelse wijze de wet van de centrifugale kracht ervaren.

Technische gegevens

- Afmetingen: $\varnothing 0,40 \times 0,90$ m
- Gewicht: ca. 160 kg
- Lijf uit één deel gedraaid; het hout wordt eerste gespleten om te drogen en dan samen met een gummilamel weer dichtgeschroefd; hierdoor blijft het massieve houten lijf nagenoeg scheurvrij. Alle zichtbare metalen delen zijn van roestvrij staal. Dubbel polyamide lager. Kleurgeving door middel van acryllakken vrij van oplosmiddelen; de verwerking gebeurt zodoende dat de houtstructuur duidelijk zichtbaar is.
- Obstakelvrije valruimte: zie schets.
- Funderingen: 1 prefab fundatieblok

Veiligheid

- Speeltoestellen gecertificeerd op basis van de EN 1176 norm
- Valhoogte: 10 cm
- Onderhoud: toestelgebonden onderhoud minimaal tweemaal per speelseizoen; controle naargelang belasting