

wipplateau - wipplaat - carrousel-schijf

Bestelnummer

6.30000, wipplateau
6.31000, zeshoekige wipplaat
6.32000, carrousel-schijf

Beschrijving

Wipplateau bestaande uit een stalen plateau waarop men in dwarsrichting kan wippen.

Zeshoekige wipplaat bestaande uit een stalen plateau waarop men in alle richtingen kan wippen.

Carrousel-schijf bestaande uit een stalen schijf draaibaar gemonteerd tussen een cirkelvormig oprijvlak.

Alle toestellen voorzien van zijdelingse oprij- resp. oplooplekken.

Gebruiksmogelijkheden

- Kinderen vanaf 5 jaar
- rolstoelgebruikers
- Voetgangerszones
- schoolspeelplaatsen
- speelpleinen met harde ondergrond
- instellingen voor gehandicapten
- vrijetijdscentra
- Bewegingsspelletjes
- draaien, wippen

Leveringsomvang

1 compleet speeltoestel



6.30000 wipplateau

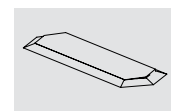


6.32000 carrousel-schijf

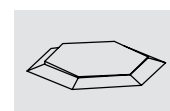


6.31000 zeshoekige wipplaat

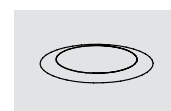
Ontwerp: G. Beltzig
Origineel Richter



6.30000



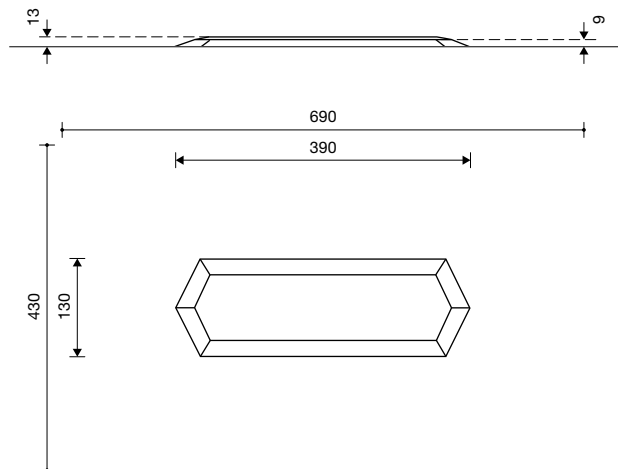
6.31000



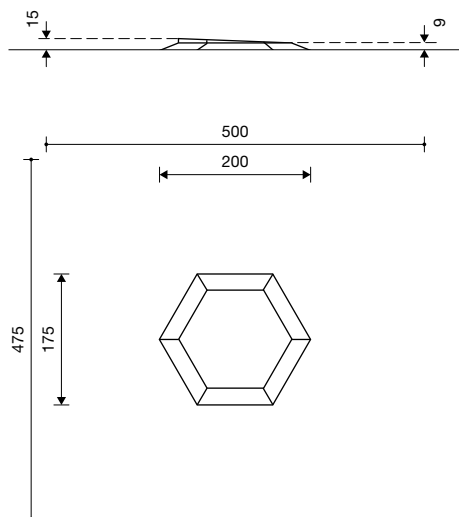
6.32000

wipplateau - wipplaat - carrousel schijf

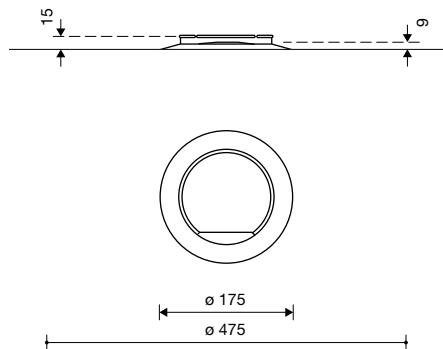
6.30000 wipplateau



6.31000 zeshoekige wipplaat



6.32000 carrousel schijf



1 : 100

Speelwaarde

De vlakke, bewegende staalplaten met vaste oploophvlakken zijn gemakkelijk te verplaatsen met een heftruck. Op een harde ondergrond kunnen ze zonder funderingen worden opgesteld. Ze zijn evenwel zwaar genoeg, zodat ze niet met opzet kunnen worden verschoven. In woongebieden en stadscentra zijn ze een attractief bewegingstoestel voor fietsers en motorrijders. De toestellen zijn tevens bijzonder geschikt voor rolstoelgebruikers. Zij kunnen op de beweglijke speelplatformen hun evenwichtsgevoel op speelse wijze aanscherpen.

Technische gegevens

- Afmetingen:
 - wipplateau:
 - lengte 3,90 m
 - breedte 1,30 m
 - hoogte 0,13 m
 - wipplaat:
 - lengte 2,00 m
 - breedte 1,75 m
 - hoogte 0,15 m
 - carrousel schijf:
 - diameter 1,75 m
 - hoogte 0,09 m
 - diameter schijf 1,25 m
- Gewicht: resp. ca. 275/230/220 kg
- Thermisch verzinkte staalplaatconstructie met antislipprofiel.
- Geluidsdemping door middel van hard schuim.
- Wip- en draaimechanismen met onderhoudsvriendelijke kogellagers.
- Obstaclevrije valruimte: zie schets
- Funderingen: niet vereist

Veiligheid

- Speeltoestellen gecertificeerd op basis van de EN 1176 norm
- Valhoogte: < 60 cm
- Onderhoud:
 - toestelgebonden onderhoud minimaal tweemaal per seizoen; controle naargelang belasting