

# speelblok

## Bestelnummer

7.78500, speelblok

## Beschrijving

Speelblok bestaande uit enerzijds een vierhoektoeren met verhoogd dak en drie speelvloeren en anderzijds een schoorsteenglijbaan met klimschoorsteen, vier klimstangen, ruim platform en golvende roestvrijstalen glijbaan. Beide torenconstructies zijn uitgebreid met twee tussenvloeren voorzien van kruipgaten en een bank met tafel. Deze vloeren zijn bereikbaar via een schuine klimwand en een brede verticale klimwand met klimgrepen.



## Gebruiksmogelijkheden

- Kinderen vanaf 10 jaar en tieners
- Openbare speelpleinen  
buurtspeelpleinen  
schoolspeelplaatsen  
vrijtijdscentra  
openluchtzwembaden
- Klimmen, klauteren, glijden,  
hoogte beleven, kracht testen  
avonturespel

## Leveringsomvang

- 1 schoorsteen
- 1 platform
- 4 glijstangen
- 1 smalle glijbaan
- 1 wand met 20 klimgrepen
- 1 schuine klimwand
- 1 bank en 1 tafel
- 2 tussenvloeren
- 1 vierhoektoeren met verhoogd dak

Origineel Richter



7.78500

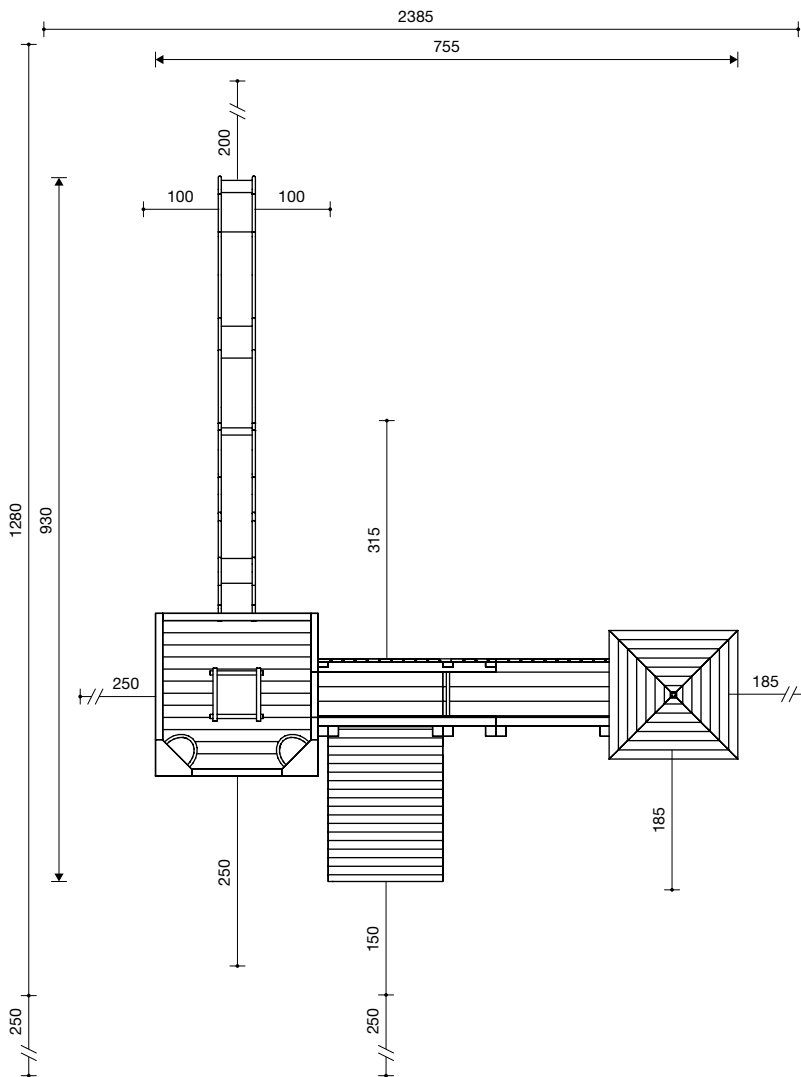
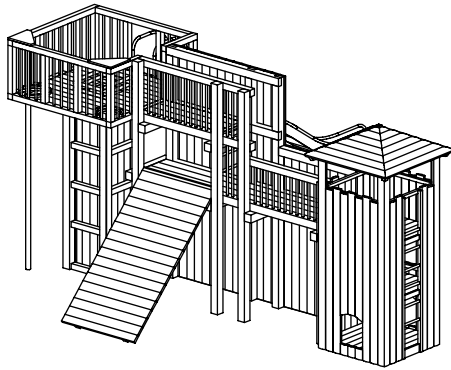


Spereco Holland BV  
Doemesweg 7  
6004 RN Weert  
Tel. 0495 - 540205  
Fax 0495 - 533796

Spereco BVBA  
Weertersteenweg 383  
3640 Kinrooi  
Tel. 089/70.16.20 - 70.16.21  
Fax 089/70.16.22

# speelblok

7.78500 speelblok



1 : 100

## Speelwaarde

Het speelblok is met zijn veelzijdige bewegingstoestellen een uitdagend trefpunt voor grotere kinderen en vooral tieners. Het grote platform is enkel bereikbaar via de klimschoorsteen of via de vier klimstangen en biedt zodoende een grote uitdaging. Het glijden op de lange golvende glijbaan is een aangename onderbreking van een moeizame klauterpartij. Vooral de verticale klimwand trekt grotere kinderen aan om hun kracht en behendigheid te tonen.

## Technische gegevens

- Afmetingen:
 

lengte	7,55 m
breedte	9,30 m
hoogte	3,95 m
platform:	2,15 x 2,15 m
toren vloerhoogten:	0,20/1,05/2,00 m
tussenvloeren:	4,80 x 1,00 m
schuine wand:	
aanbouwhoogte	2,00 m
glijbaan:	
breedte	0,45 m
aanbouwhoogte	3,00 m
- Gewicht: op aanvraag
- Toestel van niet geïmpregneerd bergglariks, hartvrij en geschaafd. Laddersporten van gefreesd essenhout ø 42 mm. Handgeschilde schaaldelen 3 tot 6 cm dik. Platformvloeren en schuine wand van geklikte planken 42 mm. Draagconstructie schoorsteen van eikenhout 14 x 14 cm. Klimstangen van roestvrijstalen buis; twee stangen tot onderkant vloer, twee stangen gaan door de vloer. Klimgrepen van zand-/kunstharstmengsel met antidraaisysteem. Glijbaan van roestvrij staal, dikte glijplaat 2 mm, met verhoogde zijwanden; zijwand plaat 2,5 mm. Schoorsteen en toren met voeten van eikenkernhout.
- Obstaclevrije valruimte: zie schets
- Funderingen:
 

schoorsteen:	4 st. 50 x 115 x 50 cm
toren:	4 st. 50 x 50 x 60 cm
schuine wand:	2 st. 50 x 50 x 40 cm
glijbaan:	1 st. 30 x 70 x 30 cm

## Veiligheid

- Speeltoestel gecertificeerd op basis van de EN 1176 norm
- Valhoogte: 300 cm
- Onderhoud: toestelgebonden onderhoud minimaal tweemaal per seizoen; controle naargelang belasting

