

ruisende schijf - fluitende schijf

Bestelnummer

9.02650, ruisende schijf

9.02660, fluitende schijf

Beschrijving

Ruisende schijf van roestvrij staal met beweeglijke bovenplaat gevuld met rollende kogeltjes.

Fluitende schijf van roestvrij staal met vaste bovenplaat waarop zes luchtpompjes met gekleurd handvat gemonteerd zijn.

Gebruiksmogelijkheden

- Kinderen vanaf 6 jaar
- Openbare speelplaatsen
vrijtijdscentra
kinderdagverblijven
tehuizen
- Ontwikkeling van evenwichtsgevoel
en het gehoor

Leveringsomvang

1 compleet toestel

3 betonankers



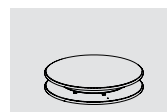
9.02650 ruisende schijf

9.02650 ruisende schijf

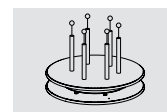


9.02660 fluitende schijf

Ontwerp: M. Kachel
Origineel Richter



9.02650



9.02660

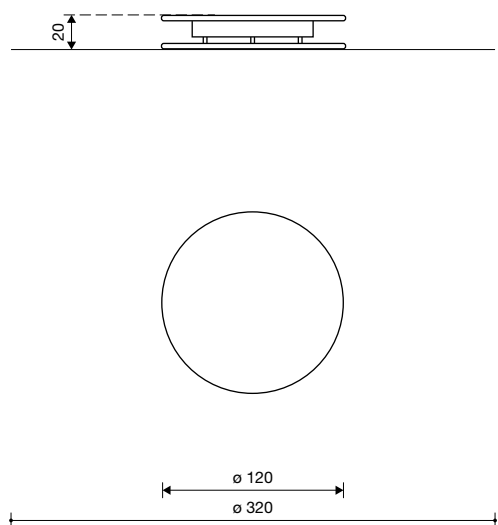


Spereco Holland BV
Doemesweg 7
6004 RN Weert
Tel. 0495 - 540205
Fax 0495 - 533796

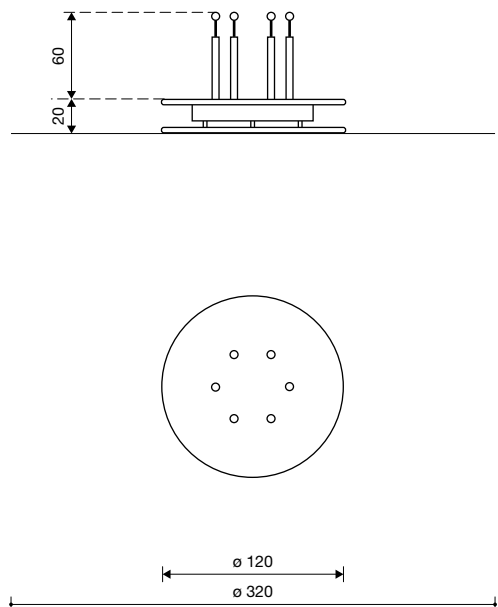
Spereco BVBA
Weertersteenweg 383
3640 Kinrooi
Tel. 089/70.16.20 - 70.16.21
Fax 089/70.16.22

ruisende schijf - fluitende schijf

9.02650 ruisende schijf



9.02660 fluitende schijf



1 : 50

Speelwaarde

De ruisende schijf van roestvrij staal nodigt uit om deze te betreden, zelfs zonder dat men weet wat de speelmogelijkheden van deze schijf zijn. Huppelen en springen, het gewicht verplaatsen en zodoende de schijf laten kantelen, wordt als plezierig ervaren. Wanneer de schijf kantelt, rollen een groot aantal kogeltjes over een membraan, waardoor het ruisende geluid van de zee ontstaat. Het geluid komt overeen met teruggaande golven op een kiezelstrand. Evenwichtszin en gehoor worden getraind en de gevoeligheid van deze zintuigen versterkt.

De fluitende schijf is een zeldzaam object, dat nieuwsgierigheid opwekt en uitdaagt het toestel te testen. Al snel wordt de relatie tussen pijpjes met dezelfde kleur herkend. De fluitjes en luchtpompjes produceren hoge en lage fluittonen wanneer ze op de juiste manier worden bediend. Hoe meer "muzikanten" er meespelen, des te breder wordt de toonruimte.

Technische gegevens

- Afmetingen:
 - ruisende schijf:
 - diameter: 1,20 m
 - hoogte: 0,20 m
 - fluitende schijf:
 - diameter: 1,20 m
 - hoogte: 0,80 m
- Gewicht:
 - ruisende schijf: ca. 50 kg
 - fluitende schijf: ca. 70 kg
- Toestel compleet van roestvrij staal met geluidselementen.
- Obstakelvrije valruimte: zie schets
- Funderingen: 3 st. 40 x 40 x 40 cm

Veiligheid

- Speeltoestellen gecertificeerd op basis van de EN 1176 norm
- Valhoogte: 20 cm
- Onderhoud: toestelgebonden onderhoud minimaal tweemaal per seizoen; controle naargevang belasting