

klingschijf

Bestelnummer

9.08000, klingschijf voor wandmontage
9.08500, klingschijf met staander

Beschrijving

Klingschijf bestaande uit een roestvrij-stalen schijf met venster van makrolon. In de schijf bevinden zich balletjes die tegen obstakels botsen en zodoende klanken doen ontstaan in de schijf. De schijf kan worden opgehangen aan een wand of bevestigd op een staander.

Gebruiksmogelijkheden

- Personen vanaf 4 jaar
- Openbare speelpleinen
instellingen voor gehandicapten
bejaardentehuizen
vrijtijdscentra
entrees van openbare gebouwen
bushaltes, stations, luchthavens
openluchtzwembaden
- Draaien, ervaren van klanken,
visuele beleving
wegbegeleiding in parken

Leveringsomvang

9.08000:

1 schijf

9.08500:

1 schijf

1 staander



9.08500 klingschijf met staander

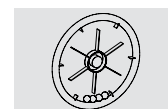


9.08500 klingschijf met staander



9.08500 klingschijf met staander

Ontwerp: G. Beltzig
Origineel Richter



9.08000



9.08500

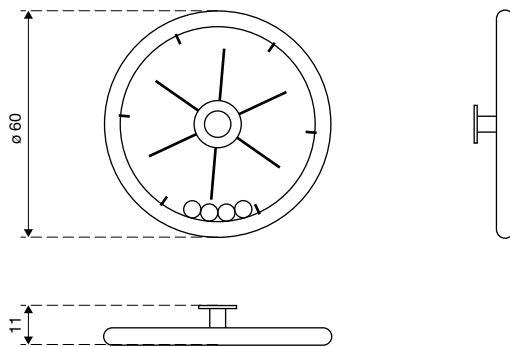


Spereco Holland BV
Doemesweg 7
6004 RN Weert
Tel. 0495 - 540205
Fax 0495 - 533796

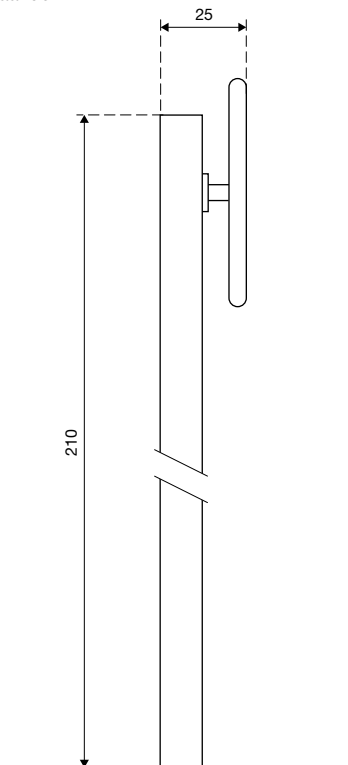
Spereco BVBA
Weertersteenweg 383
3640 Kinrooi
Tel. 089/70.16.20 - 70.16.21
Fax 089/70.16.22

klingschijf

9.08000 klingschijf voor wandmontage



9.08500 klingschijf met staander



1 : 20

Speelwaarde

De klingschijf is een attractief ervarings-toestel voor mensen van elke leeftijd. Door te draaien aan de schijf botsen de balletjes tegen hindernissen, waardoor een aangenaam klingelgeruis ontstaat. Naast het beluisteren van de verschillende klanknuances is het ook plezierig het traject van de balletjes in de schijf te observeren.

Technische gegevens

- Afmetingen:
 - schijf:
 - diameter 0,60 m
 - diepte 0,11 m
- Gewicht: resp. ca 40 en 100 kg
- Klingschijf vervaardigd van roestvrij staal en uitgerust met kogellagers. Venster van makrolon. Balletjes van hard kunststof. Staander van roestvrijstalen buis, lengte 2,10 m.
- Obstacle vrije valruimte: geen
- Funderingen: 1 st. 50 x 50 x 60 cm

Veiligheid

- Speeltoestel gecertificeerd op basis van de EN 1176 norm
- Valhoogte: geen
- Onderhoud: toestelgebonden onderhoud minimaal tweemaal per seizoen; controle naargelang belasting