

nettenlandschap Gronau

Bestelnummer

95.170.038, nettenlandschap Gronau

Beschrijving

Nettenlandschap Gronau bestaande uit tien stalen staanders waartussen volgende speelelementen zijn bevestigd: een gekruist net, een hangkabel, twee klimkoorden, een hellend vierkant net, een balanceerkabel met steunkabel, een kabelschommel, een driehoeknet en zeven leuningkabels. Kabelophanging aan verstelbare aluminium bevestigingsbeugels. Staanders en netten in diverse standaardkleuren leverbaar.



Gebruiksmogelijkheden

- Kinderen vanaf 5 jaar
- Openbare speelpleinen
buurtspeelpleinen
kindertehuizen
schoolspeelplaatsen
openluchtzwembaden
vrijtijdscentra
parken
- Klimmen, hangen, balanceren,
slingeren, schommelen

Leveringsomvang

10 staanders type J met bevestigingen
verder: zie beschrijving



Origineel **BerlinerSeilfabrik**



95.170.038

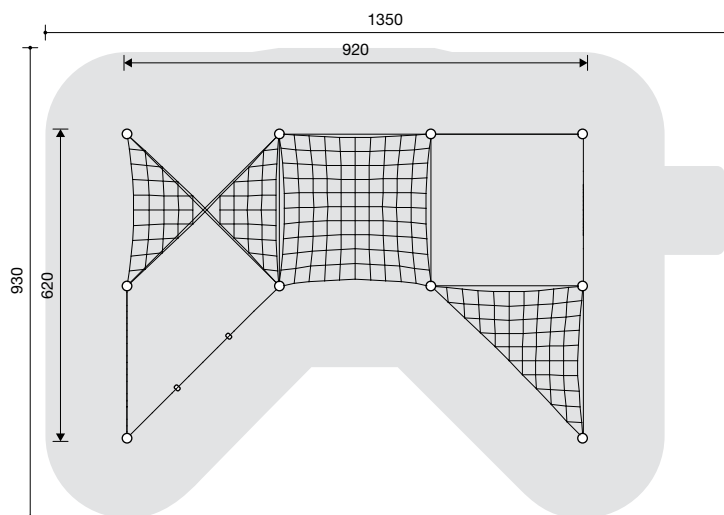
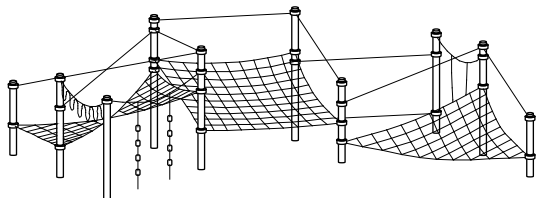


Spereco Holland BV
Doemesweg 7
6004 RN Weert
Tel. 0495 - 540205
Fax 0495 - 533796

Spereco BVBA
Weertersteenweg 383
3640 Kinrooi
Tel. 089/70.16.20 - 70.16.21
Fax 089/70.16.22

nettenlandschap Gronau

95.170.038 nettenlandschap Gronau



1 : 150

Speelwaarde

Dit compacte nettenlandschap telt drie verschillende vlakke lig- en speelnetten. Naast deze netten zijn enkele speelelementen opgesteld die aanzetten tot actief spel en uitnodigen om te klauteren, te hangen, te hangen of te balanceren. Evenwichtszin, kracht en behendigheid worden hier op de proef gesteld.

Technische gegevens

- Afmetingen:
 - lengte 9,20 m
 - breedte 6,20 m
 - hoogte 2,70 m
- Gewicht: 1.120 kg
- Staanders van staalbuis \varnothing 133 mm, wanddikte 7,1 mm, met afgeronde aluminium kap, kleurig gecoat. Bevestigingsbeugels van zwart gecoat aluminium met schaal en polyamidekogel voor de netbevestiging; beugels traploos in hoogte en richting verstelbaar. Staanders en beugels gezandstraald en gepoedercoat met lak vrij van oplosmiddelen.
- Netkabels \varnothing 16 mm met strengkernen en kabelkern van afzonderlijk verzinkte draden; buitenstrengen ommanteld met getextureerd, zeer slijtvast en zeer UV-bestendig polyamidegaren (geen polypropyleen); diverse kabelkleuren leverbaar.
- Netverbindingen uitgevoerd m.b.v. duurzame in matrix gesmede aluminium kogelknopen (geen kunststof).
- Klimnetten met maaswijdte ca. 30 x 30 cm.
- Balanceerkabels en leuningkabels \varnothing 16 mm.
- Hangkabel \varnothing 21 mm met 25 à 30 cm brede kabellussen aan horizontale kabel.
- Klimkoorden \varnothing 21 mm met vier noppen van hardrubber.
- Kabelschommel \varnothing 21 mm: ca. 1 m brede kabellus met aluminium klemmen bevestigd aan een horizontale kabel en opgehangen aan zelfsmerende kogelagerwartels.
- Kleuren: staanders, netten en kabels in diverse standaardkleuren leverbaar.
- Obstakelvrije valruimte:
 - 13,50 x 9,30 m (min. 98,40 m²)
- Funderingen: 10 stuks; totaal 3,50 m³

Veiligheid

- Speeltoestel gecertificeerd op basis van de EN 1176 norm
- Valhoogte: 180 cm
- Onderhoud: toestelgebonden onderhoud minimaal tweemaal per seizoen; controle naargelang belasting