

# hangmat - wiebelwand

## Bestelnummer

95.170.196, hangmat  
97.100.018, wiebelwand

## Beschrijving

Hangmat bestaande uit twee tweekleurig gecoate stalen staanders met grote kogel waartussen een beweeglijke hangmat van staalkabelnet is opgehangen.

Wiebelwand bestaande uit twee gecoate stalen staanders waartussen een beweeglijk klimnet is opgehangen aan staalkabels.

Staaners, kogel en netten in diverse standaardkleuren leverbaar.



95.170.196 hangmat, met staaners type J



95.170.196 hangmat, met staaners type J

## Gebruiksmogelijkheden

- Kinderen vanaf 5 jaar
- Openbare speelpleinen  
buurtspeelpleinen  
kleuterscholen en kindertehuizen  
kinderdagverblijven  
schoolspeelplaatsen  
openluchtwembaden  
vrijtijdscentra  
parken
- Klimmen, hangen, schommelen

## Leveringsomvang

hangmat:

2 staaners type P met bevestigingen

1 hangmat

wiebelwand:

2 staaners type J met bevestigingen

1 klimnet



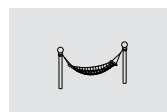
97.100.018 wiebelwand



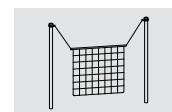
97.100.018 wiebelwand



Origineel Berliner Seilfabrik



95.170.196



97.100.018

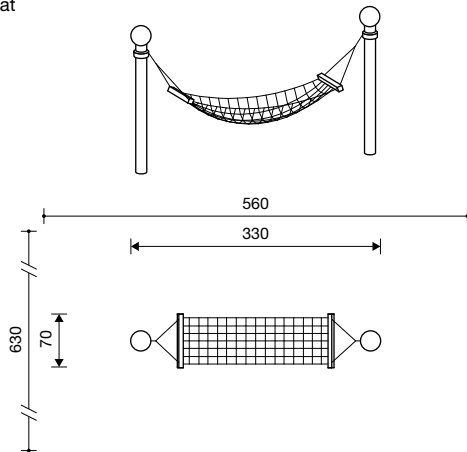


Spereco Holland BV  
Doemesweg 7  
6004 RN Weert  
Tel. 0495 - 540205  
Fax 0495 - 533796

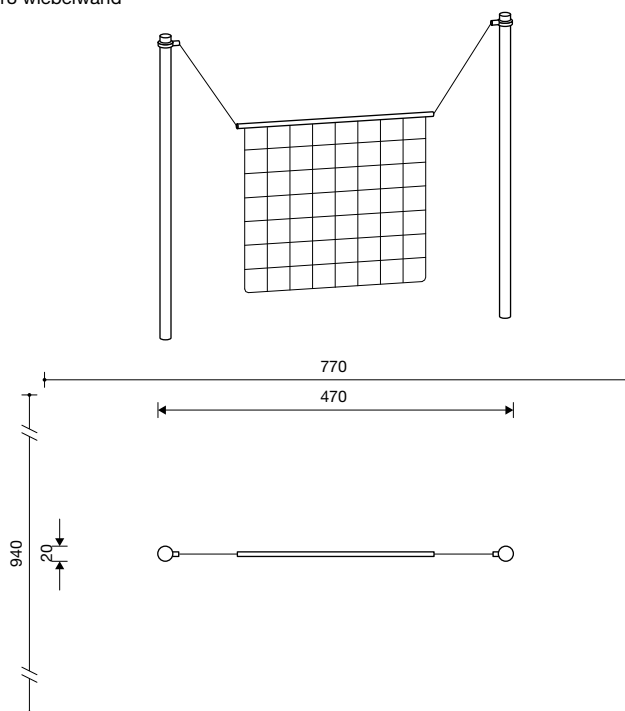
Spereco BVBA  
Weertersteenweg 383  
3640 Kinrooi  
Tel. 089/70.16.20 - 70.16.21  
Fax 089/70.16.22

# hangmat - wiebelwand

95.170.196 hangmat



97.100.018 wiebelwand



1 : 100

## Veiligheid

- Speeltoestellen gecertificeerd op basis van de EN 1176 norm
- Valhoogte: resp. 150/260 cm
- Onderhoud: toestelgebonden onderhoud minimaal tweemaal per seizoen; controle naargelang belasting

## Speelwaarde

De hangmat kan gebruikt worden als schommel maar is tegelijkertijd een net om in te rusten of te keuvelen. De tweekleurige staanders met grote sierkogel geven deze hangmat een speciaal cachet. De wiebelwand is opgehangen met draailagers. Dit bemoeilijkt in hoge mate het beklimmen van het beweeglijke net, waardoor dit toestel vooral behendige en avontuurlijke klimmers aantrekt.

## Technische gegevens

- Afmetingen:
 

hangmat:	
lengte	3,30 m
breedte	0,70 m
hoogte	1,90 m
wiebelwand:	
lengte	4,70 m
breedte	0,20 m
hoogte	3,80 m
net	ca. 2,10 x 2,40 m
- Gewicht: resp. 220/185 kg
- Staanders hangmat van staalbuis  $\varnothing$  133 mm, wanddikte 7,1 mm, met afgeronde aluminium kap, kleurig gecoat. Staanders wiebelwand van staalbuis  $\varnothing$  133 mm, wanddikte 10 mm, met aluminium kogel  $\varnothing$  250 mm, kleurig gecoat. Bevestigingsbeugels van zwart gecoat aluminium; beugels traploos in hoogte en richting verstelbaar. Staanders, kogel en beugels gezandstraald en gepoedercoat met lak vrij van oplosmiddelen. Netkabels  $\varnothing$  16 mm met strengkernen en kabelkern van afzonderlijk verzinkte draden; buitenstrengen ommanteld met getextureerd, zeer slijtvast en zeer UV-bestendig polyamidegaren (geen polypropyleen); diverse kabelkleuren leverbaar. Netverbindingen uitgevoerd m.b.v. duurzame in matrijs gesmede aluminium kogelknopen (geen kunststof). Hangmat: ligvlak ca. 60 x 195 cm, maaswijdte ca. 10 x 10 cm; bevestigd aan twee roestvrijstalen sporten 60 x 30 mm met aluminium eindkappen; ophanging aan de beugels met zelfsmurende kogellagerwartels. Klimnet wiebelwand met maaswijdte ca. 30 x 30 cm; net m.b.v. klemmen bevestigd aan stalen bovenbuis  $\varnothing$  60 mm; bovenbuis m.b.v. twee staalkabels  $\varnothing$  16 mm bevestigd aan de staanders; ophanging met zelfsmurende kogellagerwartels. Kleuren: staanders, kogel en net in diverse standaardkleuren leverbaar.
- Obstakelvrije valruimte:
 

hangmat:	6,30 x 5,60 m (min. 24,90 m <sup>2</sup> )
wiebelwand:	7,70 x 9,40 m (min. 59,80 m <sup>2</sup> )
- Funderingen: 2 stuks; totaal resp. 0,70/1,40 m<sup>3</sup>