

waterberg - glijbergen

Bestelnummer

C 101.1.2, waterberg
C 101.1.3, kleine glijberg
C 101.2.3, middelgrote glijberg
C 101.3.3, grote glijberg

Beschrijving

Koepelvormige speelberg vervaardigd van geperste roestvrijstalen platen, naadloos aaneengelast en handmatig mat geslepen. Alle glijbergen kunnen worden voorzien van een centrale spuitopening. Hierdoor ontstaat niet alleen een decoratieve fontein maar tegelijkertijd een attractief waterspeeltoestel.



C 101.1.2 waterberg



C 101.1.3 kleine waterberg



C 101.1.3 kleine glijberg

Gebruiksmogelijkheden

- Kinderen vanaf 3 jaar
- Openbare speelplekken
schoolspeelplaatsen
vrijtijdscentra
stadscentra
marktpleinen
openbare parken
- Klimmen, glijden
- Waterberg als decoratief element

Leveringsomvang

1 toestel compleet gemonteerd

Origineel Conlastic



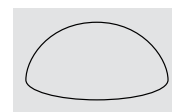
C 101.1.2



C 101.1.3



C 101.2.3



C 101.3.3

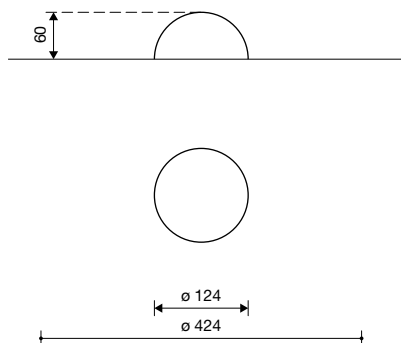


Spereco Holland BV
Doemesweg 7
6004 RN Weert
Tel. 0495 - 540205
Fax 0495 - 533796

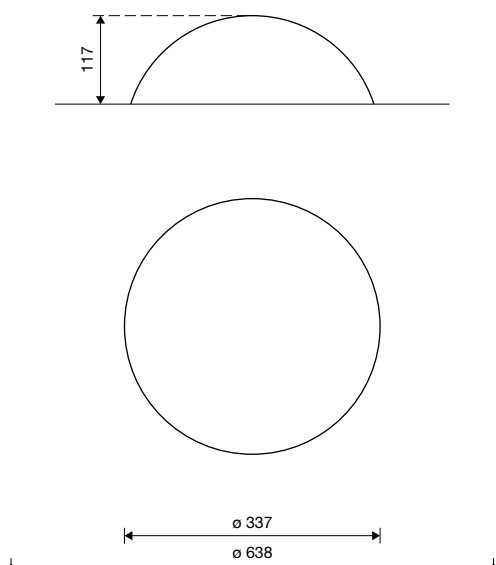
Spereco BVBA
Weertersteenweg 383
3640 Kinrooi
Tel. 089/70.16.20 - 70.16.21
Fax 089/70.16.22

waterberg - glijbergen

C 101.1.2 waterberg



C 101.1.3 kleine glijberg



1 : 100

Speelwaarde

Bij normale glijbanen komt een belangrijke speelfunctie niet aan bod, m.n. het spelen zonder houvast op een glad oppervlak. Eigenlijk verwachten wij dit ook van een glijbaan, want het beklimmen ervan langs de glijplaat is voor kinderen spannender, creatiever en vooral een avontuurlijkere uitdaging.

Zoals een zilveren kogel groeit de berg op uit de grond. Zijn kleur wordt beplaat door de omgeving waarin hij zich bevindt en door de heuvel die erin weerkaatst. De glijberg is een speeltoestel met een glad oppervlak dat ons niet de richting of de volgorde voorschrijft, doch enkel de manier waarop wij met elkaar omgaan. Om zijn top te bereiken is behendigheid vereist of beter nog de helpende hand van een ander. Dit leidt dan vanzelf tot het besef dat samenwerken op dit speeltoestel zinvol kan zijn.

Alle bergen zijn leverbaar als waterberg.

Technische gegevens

- Afmetingen:

waterberg:	
diameter	1,24 m
hoogte	0,60 m
kleine glijberg:	
diameter	3,37 m
hoogte	1,17 m
middelgrote glijberg:	
diameter	4,37 m
hoogte	1,50 m
grote glijberg:	
diameter	5,87 m
hoogte	2,00 m

- Gewicht:

E 032.00:	ca. 150 kg
E 032.20:	ca. 600 kg
E 033.20:	ca. 950 kg
E 034.20:	op aanvraag

- Vervaardigd van roestvrije staalplaten 4 tot 6 mm dik, naadloos aaneengelast en handmatig mat geslepen.

De berg heeft standaard een verlenging van 20 cm onder het maaiveld. De onderzijde van de berg is afgesloten d.m.v. een verzinkte bouwstaalmaat.

De waterbergen worden voorzien van beveiligde spuitopeningen.

Zij kunnen worden geleverd met een rondgaande roestvrijstalen waterafvoergoot, die in de bestrating wordt ingewerkt. De waterberg kan evenwel ook op de bestrating worden geplaatst; in dit geval moet een waterafvoersysteem worden voorzien.

Voor de watertoevoer volstaat een normale vijverpomp (niet inbegrepen).

- Obstakelvrije valruimte: 2,00 m rondom advies speelruimte:

waterberg:	ø 4,24 m
kleine glijberg:	ø 7,40 m
middelgrote glijberg:	ø 8,40 m
grote glijberg:	ø 9,90 m

- Funderingen: niet noodzakelijk

Veiligheid

- Speeltoestellen gecertificeerd op basis van de EN 1176 norm
- Valhoogte: resp. 60/117/150/200 cm
- Onderhoud: toestelgebonden onderhoud minimaal tweemaal per seizoen; controle naargelang belasting