

klimleuning - duin

Bestelnummer

C 109.1.3, kleine klimleuning
C 109.1.4, grote klimleuning
C 110.1.3, grote duin
C 110.1.4, kleine duin

Beschrijving

Klimleuningen bestaande uit een S-vormige roestvrijstalen klimplaat met vier of zes klimtreden. Op de klimplaat bevinden zich een hellende en een verticale glijstang. Duin bestaande uit een tentvormige roestvrijstalen constructie. Een plaatszijde is voorzien van negen resp. vijf rubberen klimnoppen, de andere zijde is open.



C 109.1.3 kleine klimleuning



C 110.1.4 kleine duin



C 110.1.3 grote duin

Gebruiksmogelijkheden

- Kinderen vanaf 3 jaar
- Openbare speelpleinen
voetgangerszones
stadscentra
vrijtijdscentra
schoolspeelplaatsen
openluchtwembaden
- Zitten, glijden en klimmen

Leveringsomvang

1 klimleuning
1 duin

Origineel Conlastic



C 109.1.3



C 109.1.4



C 110.1.3



C 110.1.4

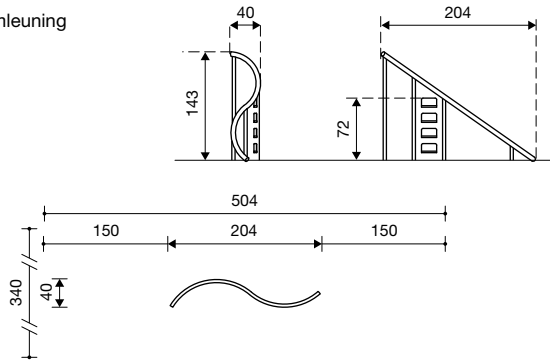


Spereco Holland BV
Doemesweg 7
6004 RN Weert
Tel. 0495 - 540205
Fax 0495 - 533796

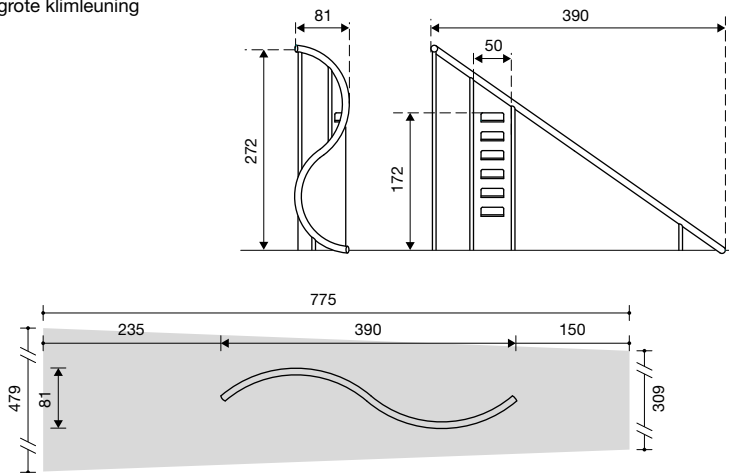
Spereco BVBA
Weertersteenweg 383
3640 Kinrooi
Tel. 089/70.16.20 - 70.16.21
Fax 089/70.16.22

klimleuning - duin

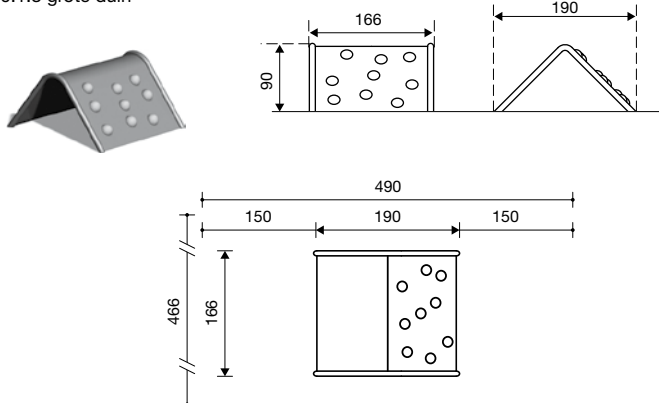
C 109.1.3 kleine klimleuning



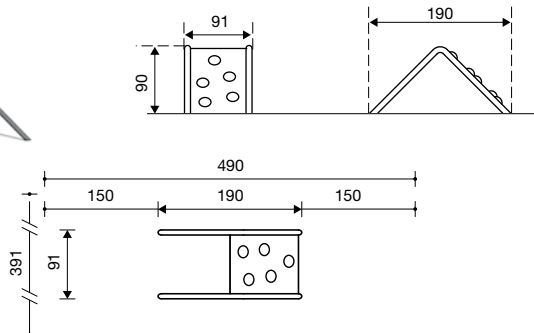
C 109.1.4 grote klimleuning



C 110.1.3 grote duin



C 110.1.4 kleine duin



1 : 100

Speelwaarde

Met de klimleuning is het eindelijk mogelijk in snelle vaart van een trapleuning naar beneden te glijden. Dit multifunctionele klim- en glijtoestel wekt de fantasie op: brandweertuig, avonturiers op expeditie. Men kan bovendien tot in de top klimmen of zich optrekken aan de klimstang.

De duinen nodigen uit tot een uitdagende hindernissenloop of tot horden springen. Ze zijn tegelijkertijd geschikt om op te glijden, klimmen, zitten of weg te dromen. Alleen opgesteld of in groep, deze roestvrijstalen duinen staan borg voor heel wat speelpret en zijn op de koop toe een streling voor het oog.

Technische gegevens

- Afmetingen:

kleine klimleuning:

lengte 2,04 m
breedte 0,40 m
hoogte 1,43 m

grote klimleuning:

lengte 3,90 m
breedte 0,81 m
hoogte 2,72 m

grote duin:

lengte 1,90 m
breedte 1,66 m
hoogte 0,90 m

kleine duin:

lengte 1,90 m
breedte 0,91 m
hoogte 0,90 m

- Gewicht: resp. ca. 70/140/155/100 kg

- Klimleuning en duin volledig vervaardigd van roestvrij staal.

Duin en klimleuning van roestvrij stalen plaat dikte 3 mm. Duin met buis \varnothing 76 mm.

Klimleuning klein met buizen \varnothing 42 en 60 mm. Klimleuning groot met buizen \varnothing 60 en 90 mm.

Klimnoppen duin van geel rubber.

- Obstakelvrije valruimte:

kleine klimleuning: 5,04 x 3,40 m
grote klimleuning: 7,75 x 4,79/3,09 m
grote duin: 4,66 x 4,90 m
kleine duin: 3,91 x 4,90 m

- Funderingen:

kleine klimleuning: 1 st. 120 x 70 x 60 cm
1 st. 50 x 40 x 60 cm

grote klimleuning: 1 st. 145 x 90 x 60 cm
1 st. 50 x 50 x 60 cm

grote duin: 4 st. 40 x 40 x 50 cm
kleine duin: 4 st. 40 x 40 x 50 cm

Veiligheid

- Speeltoestellen gecertificeerd op basis van de EN 1176 norm

- Valhoogte: resp. ca. 143/272/90/90 cm

- Onderhoud:

toestelgebonden onderhoud minimaal tweemaal per seizoen; controle naargevang belasting