

# Colorance



- banken, afvalbakken, rijwielstaander
- van gepoedercoat staal
- in RAL-kleur naar keuze



Colorance: kleur is leven



# Driezitsbank: filigraan en lichtvoetig

Waar kleur is, leeft de stad. Met meer dan

180 RAL-kleuren geeft Colorance aan elke

openbare ruimte een eigen individueel gezicht.

Hoogwaardig staal vakkundig verwerkt,

kathodisch gedompellakt en gepoedercoat:

dat is de betrouwbare basis voor kleurrijke en

fantasievolle ontwerpen.



Art. 4402-F1301, driezitsbank in RAL 5021 waterblauw.



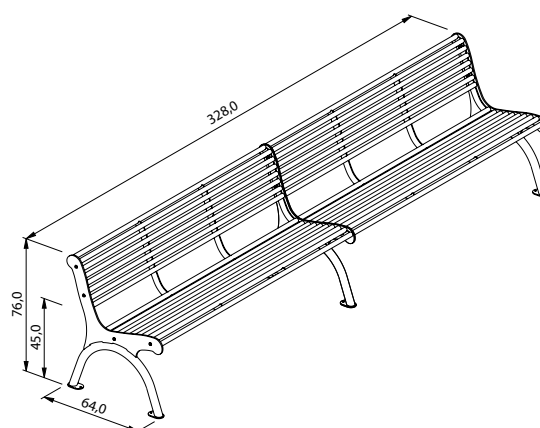
Art. 4402-F1301, driezitskrukbank in RAL 1000 groenbeige.



Art. 4402-F1200, afvalbak  
Colorance in RAL 5021 waterblauw.



Art. 6040-B1100, boogparkeerder in  
RAL 1000 groenbeige.



Twee driezitsbanken aaneengeschakeld als zeszitsbank (op aanvraag)

## Drie- of vierzitsbank: stabiel en oerdegelijk



Art. 4402-F1400, vierzitskrukbank in RAL 8012 roodbruin.



Art. 4402-F1401, vierzitsbank in RAL 1000 groenbeige.



Art. 6040-B1100, boogparkeerder; overtuigt door eenvoudige en veilige functie en door ongecompliceerde vorm.



Art. 4403-F1301N, DB 703 Colorance wood, driezitsbank met niangon planken lichtbruin gebeitst.

**Materialen**

Bank, afvalbak en rijwielstaander van staal conform DIN EN 10 052.

**Oppervlakken**

Staal: kathodisch gedompellakt en gepoedercoat in RAL-kleur naar keuze.

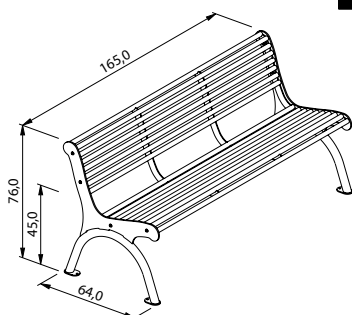
**Montage**

Geleverd in 3 voorgemonteerde delen. Vastschroeven van zit- en rugvlak met de voeten m.b.v. 4 anti-vandalisme afbreekmoeren. Twee voeten met telkens twee voetplaten voor bodembevestiging. Op te schroeven met 4 ankerbouten S 10 x 60 of te verankeren met 2 x 2 r.v.s. betonankers M 10 x 300 in 2 funderingen L 70/B 20/D 40 cm voor bodemklasse 3 - 4.

Afvalbak op te schroeven met 3 ankerbouten S 10 x 60 of te verankeren met 3 r.v.s. betonankers M 10 x 300 in fundering.

**Extra toebehoren**

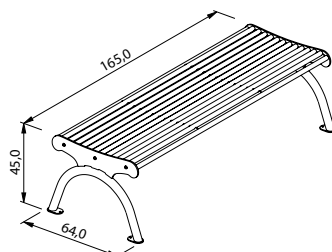
2 x 2 ankerbouten S 10 x 60 om op te schroeven.  
2 x 2 r.v.s. betonankers M 10 x 300 om te verankeren.

**Art. 4402-F1301****Beschrijving**

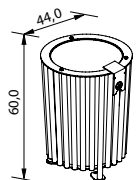
Driezitsbank met 10 zitbuizen en 8 rugbuizen van staal  $\varnothing$  25 mm, kathodisch gegrondlakt en gepoedercoat in RAL-kleur naar keuze. Voeten van buis  $\varnothing$  42 mm en opgelaste laserprofielen dikte 8 mm. Gewicht 45 kg.

**Art. 4490-S2303S**

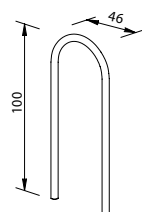
Een paar arMLEUNINGEN voor rugleuningbank. Gewicht 3 kg.

**Art. 4402-F1300****Beschrijving**

Driezitskrukbank met 14 zitbuizen. Gewicht 38 kg. Verder zoals art. 4402-F1301.

**Art. 4430-F1200****Beschrijving**

Afvalbak 46 liter. Wand van 27 staalbuizen  $\varnothing$  25 mm, kathodisch gegrondlakt en gepoedercoat in RAL-kleur naar keuze. Met uitneembare binnenbak. Inclusief slot met 8 mm driekant. Drie voetplaten voor bodembevestiging. Gewicht 40 kg.

**Art. 6040-E1100****Beschrijving**

Rijwielstaander boogparkeerder als steunbeugel van verzinkte staalbuis  $\varnothing$  42 mm in de vorm van een omgekeerde U, gebogen in een radius van 23 cm. B 46 cm, H 100 cm. Te verankeren in beton. Gewicht 7 kg.

**Art. 6040-B1100**

Met bodemplaten om op te schroeven. Verder zoals art. 6040-E1100.

**Materialen**

Bank, afvalbak en rijwielstaander van staal conform DIN EN 10 025.  
Zitting en rug van buis  $\varnothing$  28 mm.  
Voeten van buis  $\varnothing$  76 mm.

RAL

**Oppervlakken**

Staal: kathodisch gedompellakt en gepoedercoat in RAL-kleur naar keuze.

**Montage**

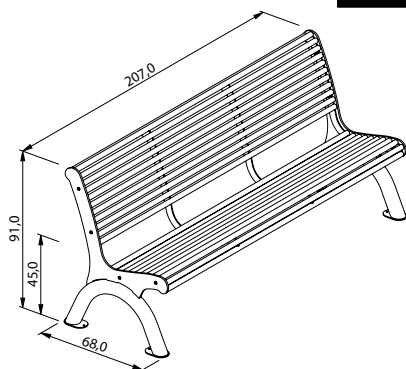
Geleverd in 3 voorgemonteerde delen. Vastschroeven van zit- en rugvlak met de voeten m.b.v. 4 anti-vandalisme afbreekmoeren. Twee voeten met telkens twee voetplaten voor bodembevestiging. Op te schroeven met 4 ankerbouten S 10 x 60 of te verankeren met 2 x 2 r.v.s. betonankers M 10 x 300 in 2 funderingen L 70/B 20/D 40 cm voor bodemklasse 3 - 4.

Afvalbak op te schroeven met 3 ankerbouten S 10 x 60 of te verankeren met 3 r.v.s. betonankers M 10 x 300 in fundering.

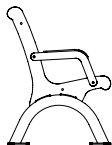
**Extra toebehoren**

2 x 2 ankerbouten S 10 x 60 om op te schroeven.

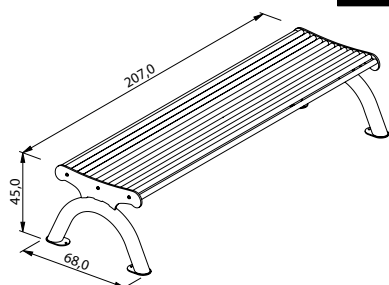
2 x 2 r.v.s. betonankers M 10 x 300 om te verankeren.

**Beschrijving****Art. 4402-F1401**

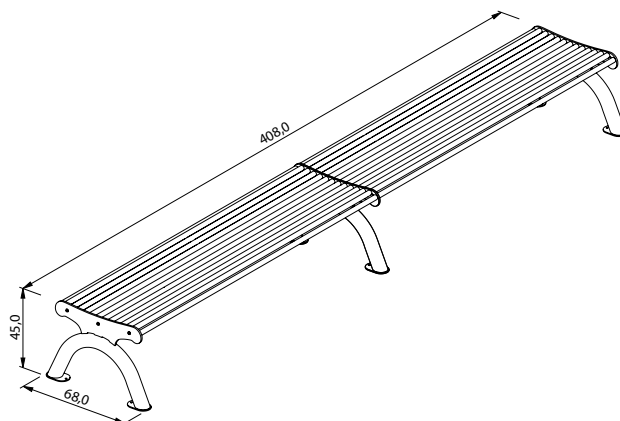
Vierzitsbank met 11 zitbuizen en 12 rugbuizen van staal  $\varnothing$  28 mm, kathodisch gegrondlakt en gepoedercoat in RAL-kleur naar keuze. Voeten van buis  $\varnothing$  76 mm en opgelaste laserprofielen dikte 8 mm. Gewicht 73 kg.

**Art. 4490-S2403S**

Een paar armleuningen voor rugleuningsbank. Gewicht 3 kg.

**Beschrijving****Art. 4402-F1400**

Vierzitskrukbank met 14 zitbuizen. Gewicht 54 kg. Verder zoals art. 4402-F1401.



Twee vierzitskrukbanken aaneengeschakeld als achtzitskrukbank (op aanvraag)