

E l e g a n c e



- bank van roestvrij staal
- zowel driezits- als vierzitsbank
- afvalbakken, rijwielstaanders



Elegance: schoonheid is
onvergankelijk



Driezitsbank: filigraan en lichtvoetig

Van het beste materiaal en met ambachtelijke

zorgvuldigheid hebben wij een bank vervaardigd

die bekoort door zijn bescheiden elegantie,

functionaliteit en buitengewone stabiliteit. Het

elektropolijsten van het roestvrij staal zorgt

voor metaalreine oppervlakken waardoor de

glans van deze bank bijna onvergankelijk is. De

bank Elegance is al op weg om een klassieker te

worden.



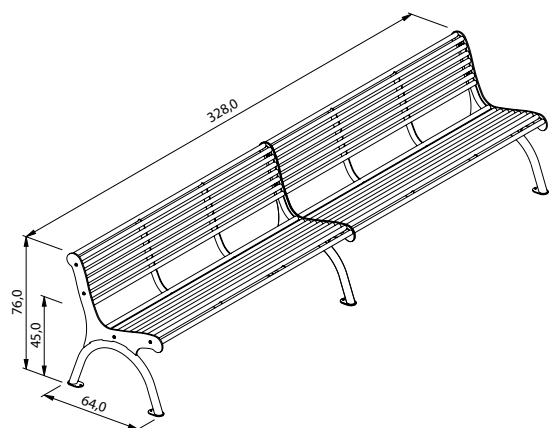
Art. 4404-F1300, driezitskrukbank geëlektropolijst.



Art. 4404-F1301, driezitsbank geëlektropolijst.



De afvalbak Elegance (resp. in kleur naar keuze als Colorance) en de rijwielstaander Arc (resp. boogparkeerder verzinkt) completeren dit gamma.



Twee driezitsbanken aaneengeschakeld als zeszitsbank (op aanvraag)

Vierzitsbank: stabiel en oerdegelijk



Art. 4404-F1400, vierzitskrubank geëlektropolijst.



Art. 4404-F1401, vierzitsbank geëlektropolijst.



Art. 6045-B1100, Arc: overtuigt door eenvoudige en veilige functie en door ongecompliceerde vorm.



Art. 4405-F1301N, Elegance wood, driezitsbank geëlektropolijst, met niangon planken donkerbruin gebeitst; ook leverbaar met planken van FSC-hardhout.



Materialen

Bank, afvalbak en rijwielstaander van roestvrij staal conform DIN EN 10 088 T2.

Oppervlakken

Roestvrij staal: gebeitst, daarna glanzend geëlektropolijst t.b.v. metaalvrij oppervlak en ideale bescherming tegen zogenaamde vliegroeest; optioneel ook mat geparelstraald.

Montage

Geleverd in 3 voorgemonteerde delen. Vastschroeven van zit- en rugvlak met de voeten m.b.v. 4 anti-vandalisme afbreekmoeren.

Twee voeten met telkens twee voetplaten voor bodembevestiging. Op te schroeven met 4 ankerbouten S 10 x 60 of te verankeren met 2 x 2 r.v.s. betonankers M 10 x 300 in 2 funderingen L 70/B 20/D 40 cm voor bodemklasse 3 – 4.

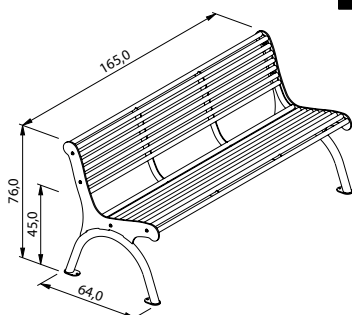
Afvalbak op te schroeven met 3 ankerbouten S 10 x 60 of te verankeren met 3 r.v.s. betonankers M 10 x 300 in fundering.

Extra toebehoren

Roestvrij staal extra mat geglasparelstraald.

2 x 2 ankerbouten S 10 x 60 om op te schroeven.

2 x 2 r.v.s. betonankers M 10 x 300 om te verankeren.



Art. 4404-F1301

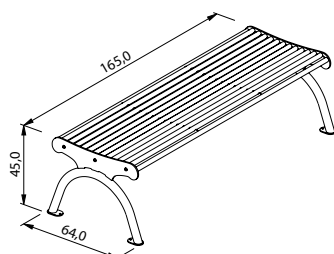
Beschrijving

Driezitsbank met 10 zitbuizen en 8 rugbuizen van geëxtrapolijst roestvrij staal \varnothing 25 mm. Voeten van buis \varnothing 42 mm en opgelaste laserprofielen dikte 8 mm. Gewicht 45 kg.



Art. 4490-S2303V

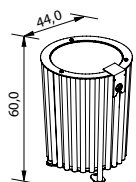
Een paar arMLEUNINGEN voor rugLEUNINGbank. Gewicht 3 kg.



Art. 4404-F1300

Beschrijving

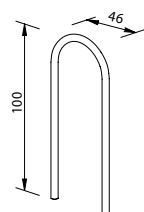
Driezitskrukbank met 14 zitbuizen. Gewicht 38 kg. Verder zoals art. 4404-F1301.



Art. 4434-F1200

Beschrijving

Afvalbak 46 liter. Wand van 27 r.v.s. buizen \varnothing 25 mm. Met uitneembare binnenbak. Inclusief slot met 8 mm driekant. Drie voetplaten voor bodembevestiging. Gewicht 20 kg.



Art. 6045-E1100

Beschrijving

Rijwielstaander Arc als steunbeugel van r.v.s. gepolijste buis \varnothing 42 mm in de vorm van een omgekeerde U, gebogen in een radius van 23 cm. B 46 cm, H 100 cm. Te verankeren in beton. Gewicht 7 kg.

Art. 6045-B1100

Met bodemplaten om op te schroeven. Verder zoals art. 6045-E1100.



Materialen

Bank, afvalbak en rijwielstaander van roestvrij staal conform DIN EN 10 088 T2.

Zitting en rug van buis \varnothing 28 mm.

Voeten van buis \varnothing 76 mm.

Oppervlakken

Roestvrij staal: gebeitst, daarna glanzend geëlektropolijst t.b.v. metaalvrij oppervlak en ideale bescherming tegen zogenaamde vliegroest; optioneel ook mat geparelstraald.

Montage

Geleverd in 3 voorgemonteerde delen. Vastschroeven van zit- en rugvlak met de voeten m.b.v. 4 anti-vandalisme afbreekmoeren. Twee voeten met telkens twee voetplaten voor bodembevestiging. Op te schroeven met 4 ankerbouten S 10 x 60 of te verankeren met 2 x 2 r.v.s. betonankers M 10 x 300 in 2 funderingen L 70/B 20/D 40 cm voor bodemklasse 3 - 4.

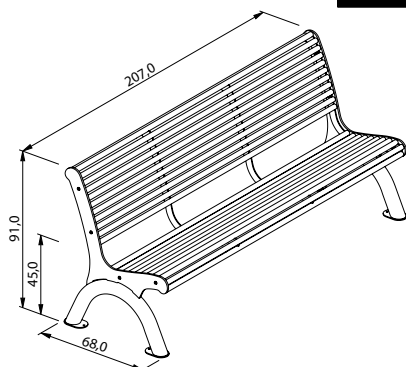
Afvalbak op te schroeven met 3 ankerbouten S 10 x 60 of te verankeren met 3 r.v.s. betonankers M 10 x 300 in fundering.

Extra toebehoren

Roestvrij staal extra mat geglasparelstraald.

2 x 2 ankerbouten S 10 x 60 om op te schroeven.

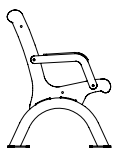
2 x 2 r.v.s. betonankers M 10 x 300 om te verankeren.



Art. 4404-F1401

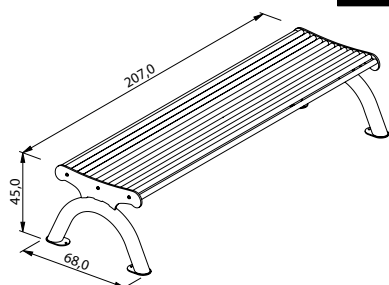
Beschrijving

Vierzitsbank met 11 zitbuizen en 12 rugbuizen van geëxtrapolijst roestvrij staal \varnothing 28 mm. Voeten van buis \varnothing 76 mm en opgelaste laserprofielen dikte 8 mm. Gewicht 73 kg.



Art. 4490-S2403V

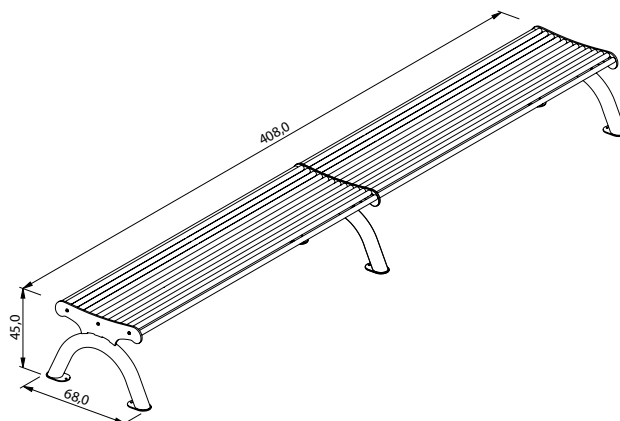
Een paar armleuningen voor rugleuningsbank. Gewicht 3 kg.



Art. 4404-F1400

Beschrijving

Vierzitskrukbank met 14 zitbuizen. Gewicht 54 kg. Verder zoals art. 4404-F1401.



Twee vierzitskrukbanken aaneengeschakeld als achtzitskrukbank (op aanvraag)