

Houten banken



Art. 014C-F1303R, bank van naturel hout robinia (na 3 jaren natuurlijk vergrijsd).

- traditionele houtbouwwijze met pen- en gatverbindingen
- modellen volgens historische ontwerpen vanaf 1904



Art. 295C-F1303N, houten bank van niangon dekkend gelakt in RAL 9001 crèmewit.



Materialen

Weerbestendig hardhout van duurzaamheidsklasse 1-2 volgens DIN EN 350-1/-2. Naar keuze niangon of FSC hardhout (certificaat SCS-COC-00565).

Oppervlakken en kleuren

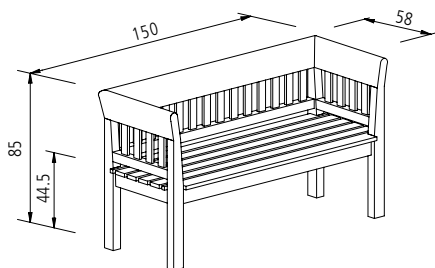
Hout: meermaals fijn geschuurd voor een aangenaam glad oppervlak.

Naturel: niet gebeitst, om snel te ververen door UV-straling.

Gebeitst: donker-, licht- of roodbruin (hoe donkerder en meer pigmenthoudend de lazuur, des te beter de bescherming tegen UV-straling en dus vertering).

Gelakt: in kleur naar keuze volgens RAL, ademend en dekkend.

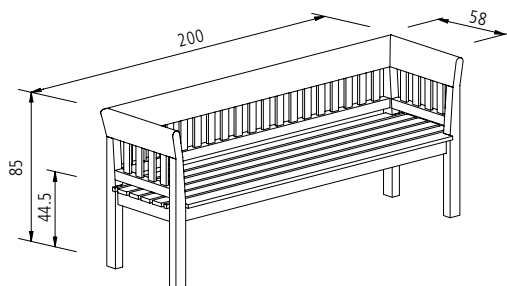
Art. 295C-F1303N



Beschrijving

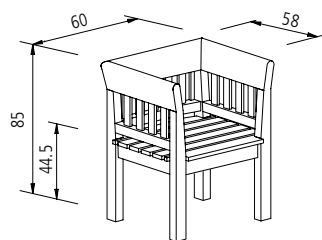
Klassieke houten bank volgens ontwerp uit het jaar 1904. Vervaardigd van hardhout niangon volgens de traditionele houtbouwwijze met pen- en gatverbindingen (waardoor een zeer stabiele stand) en met schroefverbindingen enkel aan de onderzijde. Volledig geschaafd, fijn geschuurd en met rond gefreesde kanten. Met rechte naar buiten afgeronde rug- en armleuningen voor een aangenaam zitcomfort. Zitvlak comfortabel naar binnen gewelfd en extra verstevigd d.m.v. centrale liggers onderin. In kleur naar keuze dekkend gelakt of gebeitst. R.v.s. voetplaatjes met bevestigingsstrip. L 150 cm. Gewicht 30 kg.

Art. 295C-F1403N



Klassieke houten bank. L 200 cm. Gewicht 41 kg. Verder zoals art. 295C-F1303N.

Art. 295C-F1103N



Klassieke houten zetel. L 70 cm. Gewicht 20 kg. Verder zoals art. 295C-F1303N.

Art. 070C-F1403N, bank van niangon donkerbruin gebeitst.
Art. 3630-F1300N, afvalbak model Swing.



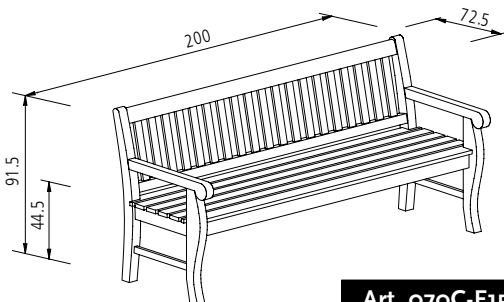
Montage

Geleverd in 1 deel (uitgezonderd de ronde banken). Vastschroeven van de bankvoeten met r.v.s. voetplaatje en bevestigingsstrip m.b.v. 4 (L 250 cm: 6) ankerbouten S 10 x 60 of te verankeren m.b.v. 4 (resp. 6) r.v.s. betonankers M 10 x 300 in 2 (resp. 3) fundering van L 60/ B 20/ D 40 cm voor bodemklasse 3 - 4.

Extra toebehoren

R.v.s. voetplaatjes met of zonder bevestigingsstrip.
4 (resp. 6) ankerbouten S 10 x 60 om op te schroeven.
4 (resp. 6) r.v.s. betonankers M 10 x 300 om te verankeren.

Art. 070C-F1403N



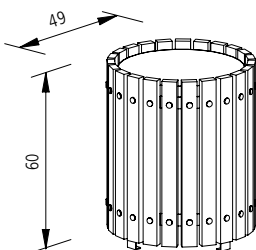
Beschrijving

Klassieke houten bank volgens ontwerp uit het jaar 1904. Vervaardigd van hardhout niangon volgens de traditionele houtbouwwijze met pen- en gatverbindingen (waardoor een zeer stabiele stand) en met enkel schroefverbindingen aan de onderzijde. Volledig geschaafd, fijn geschuurd en met rond gefreesde kanten. Met overhellende rugleuning (met 19 latten) en boogvormig uitgesneden armleuningen. Zitvlak comfortabel naar binnen gewelfd en extra verstevigd d.m.v. centrale liggers onderin. In kleur naar keuze dekkend gelakt of gebeitst. R.v.s. voetplaatjes met bevestigingsstrip. L 200 cm. Gewicht 38 kg.

Art. 070C-F1503N

Klassieke houten bank met tussenvoet. L 250 cm. Gewicht 47 kg. Verder zoals art. 070C-F1403N.

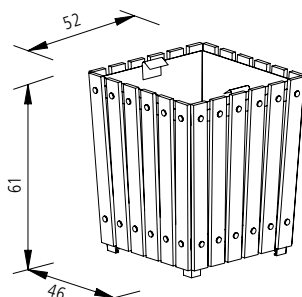
Art. 3630-F1300N



Beschrijving

Ronde afvalbak Swing. Wand met verticale latten van weerbestendig hardhout niangon gebeitst, geschroefd op een thermisch verzinkte staalring. Met uitneembare verzinkte binnenbak, inhoud 63 l. Bak met 4 platstalen voeten voor bodembevestiging. Gewicht 20 kg.

Art. 3630-F1510N



Beschrijving

Vierkante afvalbak Swing. Wand met verticale latten van weerbestendig hardhout niangon gebeitst, geschroefd op een thermisch verzinkte staalring. Met uitneembare verzinkte binnenbak, inhoud 63 l. Bak met bodemkruis t.b.v. grondverankering in 1 fundament. Gewicht 23 kg.

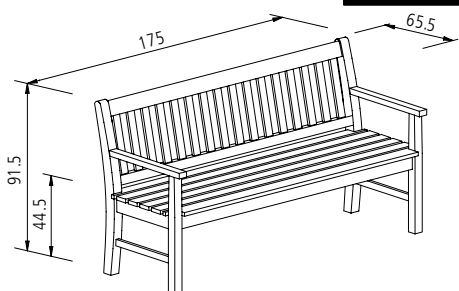
Art. 014C-F1303N, bank van niangon dekkend gelakt in RAL 9001 crèmewit. Met r.v.s. voetplaatjes als bescherming tegen grondvocht. Voetplaatjes met bevestigingsstrippen.



Art. 4628-F1001N, ronde bank van niangon lichtbruin gebeitst.



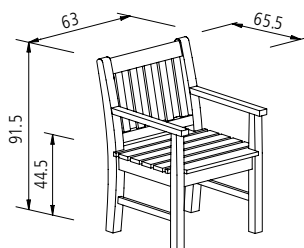
Art. 014C-F1303N



Beschrijving

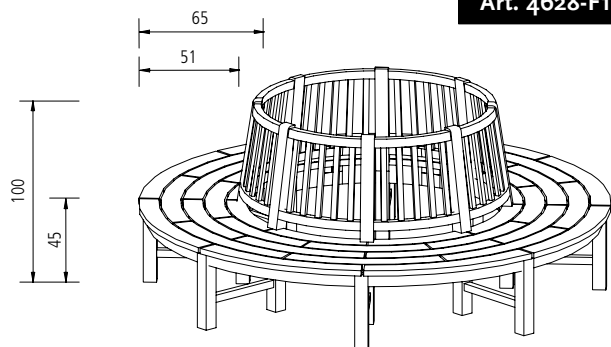
Klassieke houten bank volgens ontwerp uit het jaar 1904. Vervaardigd van hardhout niangon volgens de traditionele houtbouwwijze met pen- en gatverbindingen (waardoor een zeer stabiele stand) en met enkel schroefverbindingen aan de onderzijde. Volledig geschaafd, fijn geschuurd en met rond gefreesde kanten. Met overhellende rugleuning (met 16 latten) en rechte armleuning. Zitvlak comfortabel naar binnen gewelfd en extra verstevigd d.m.v. centrale liggers onderin. In kleur naar keuze dekkend gelakt of gebeitst. R.v.s. voetplaatjes met bevestigingsstrip. Lengte 175 cm; gewicht 32 kg.

Art. 014C-F1103N



Klassieke houten zetel; verder zoals art. 014C-F1303N. Gewicht 13 kg.

Art. 4628-F1001N



Beschrijving

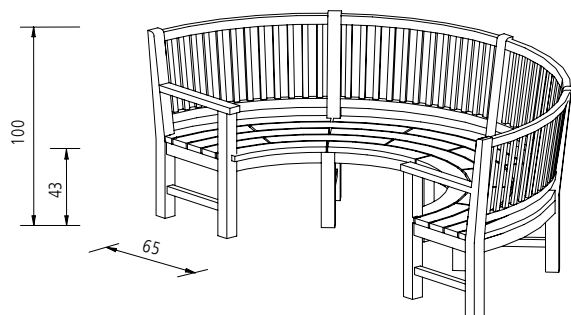
Klassieke ronde houten zitbank; speciaal op maat gemaakt conform ontwerp uit het jaar 1904. Vervaardigd van hardhout niangon volgens de traditionele houtbouwwijze met pen- en gatverbindingen (waardoor een zeer stabiele stand) en met enkel schroefverbindingen aan de onderzijde. Volledig geschaafd, fijn geschuurd en met rond gefreesde kanten. Met overhellende rugleuning van verticale sporten als buitenzit. In kleur naar keuze dekkend gelakt of gebeitst. R.v.s. voetplaatjes met bevestigingsstrip.

Vereiste informatie t.b.v. offerte:

Binnen-/buitendiameter of binnen-/buitenradius.

Gedeeltelijke of volledige cirkel in graden of de buitenomtrek.

Art. 4628-F3003N



Klassieke halfronde houten zitbank; speciaal op maat gemaakt, doch met binnendiameter minstens 150 cm, met binnenzit en met afsluitende armleuning.

Vereiste informatie t.b.v. offerte:

Binnen-/buitendiameter of binnen-/buitenradius.

Gedeeltelijke of volledige cirkel in graden of de buitenomtrek.