

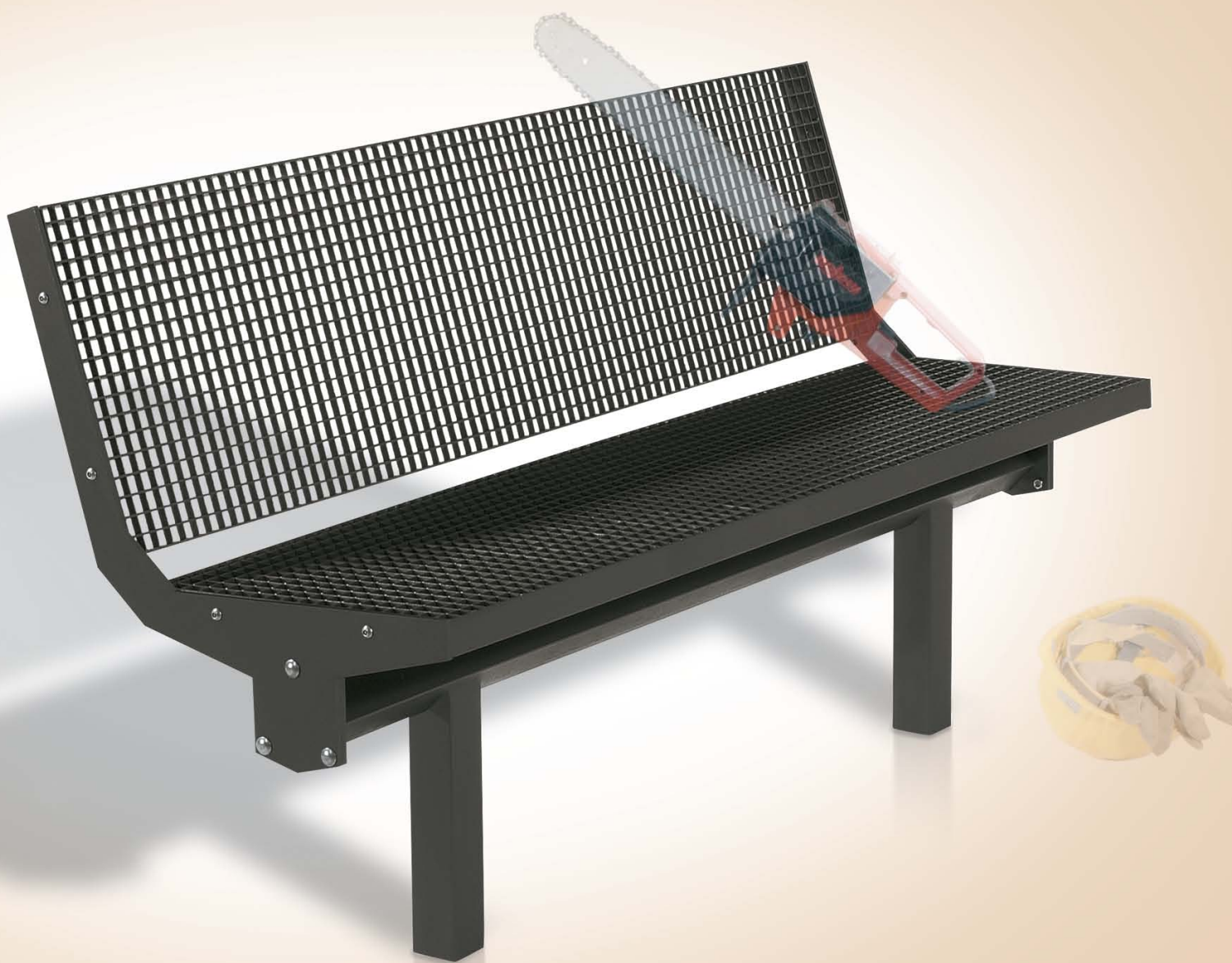
# Vanda



- extreem vandalismebestendig
- zitvlak snel drogend en “zelfreinigend”



Vanda:  
strak, robuust en zelfreinigend



Art. 5565-E2300S, tafel blauw  
gepoedercoat.  
Art. 5502-E1300, driezits-  
krukbanken blauw gepoedercoat



### Materialen

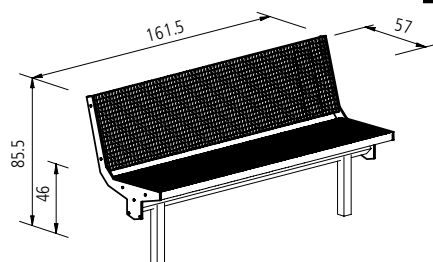
Bankvoeten van vierkante buis 60 x 60 mm conform  
DIN EN 10 219.  
Staalrooster: langsstrippen 40 mm, dwarsstrippen 10 mm hoog;  
roosterbreedte 20 mm, dikte 3 resp. 2 mm.

### Oppervlakken en kleuren

Staal: thermisch verzinkt conform DIN EN 1461 en gepoedercoat  
in kleur naar keuze volgens RAL of DB.

### Montage

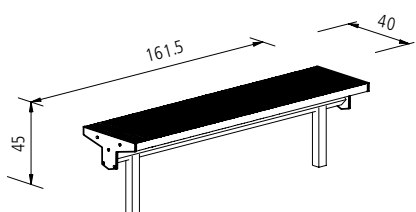
Geleverd in 5 delen (krukbank: 4). Verbinding van zit- en rugrooster  
met de zijwangen en voeten m.b.v. 2 x 7 (krukbank: 2 x 5)  
schroeven resp. afbreekmoeren. Te verankeren in 2 funderingen  
van L 30/ B 30/ D 70 cm voor bodemklasse 3 – 4.



Art. 5502-E1301

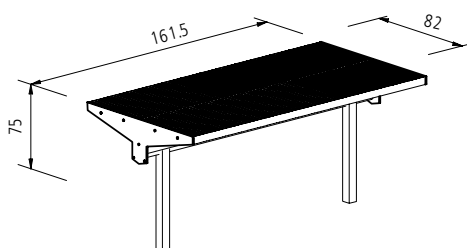
### Beschrijving

Driezitsbank met rugleuning van zeer stabiel staalrooster. Langsstrippen  
40 mm hoog met aangelaste dwarsstrippen 10 mm hoog. Roosterbreedte  
20 mm. Zit gemonteerd op een console van vierkantbuis waarvan de  
dwarsbuis 45° gedraaid is en met de rand in de voetbuizen is vastgelast.  
Bankvoeten van vierkantbuis 60 x 60 mm voor verankering in beton. Laser-  
wangen dikte 8 mm met speciale verbindingsschroeven van r.v.s. die met  
normaal gereedschap niet meer te lossen zijn (vandalisme afremmend).  
Thermisch verzinkt en gepoedercoat in kleur naar keuze volgens RAL of  
DB. Lengte 161,5 cm; gewicht 81 kg.



Art. 5502-E1300

Driezitskrukbank. Lengte 161,5 cm; gewicht 46 kg.  
Verder zoals art. 5502-E1301.

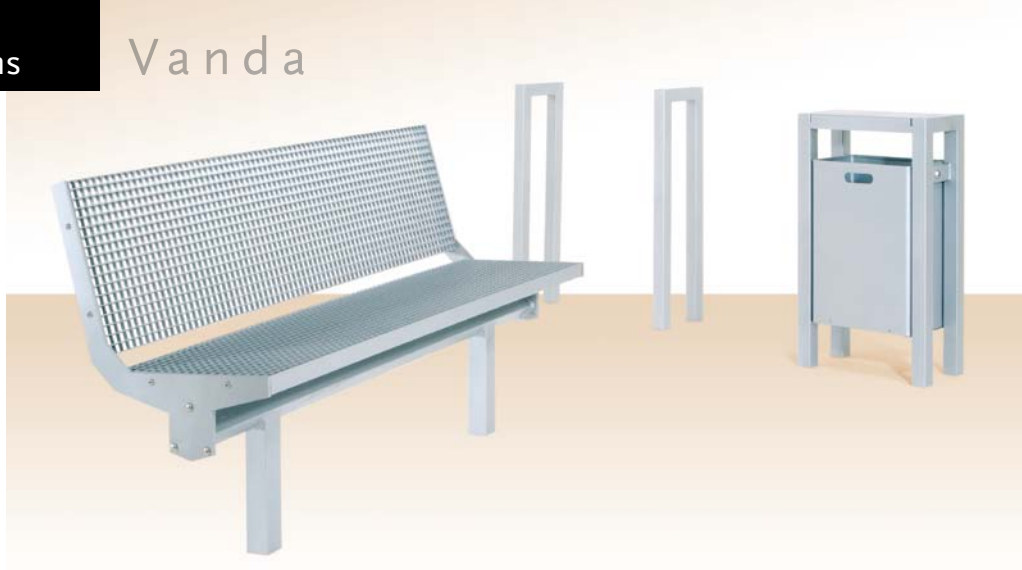
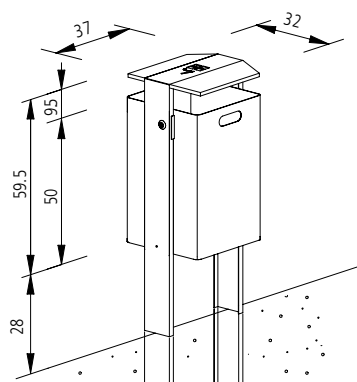
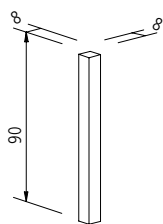
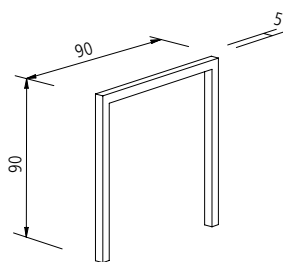
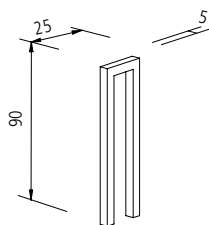
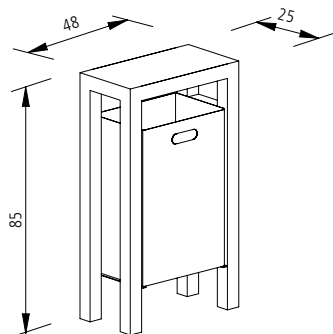


Art. 5565-E2300S

### Beschrijving

Tafel van zeer stabiel staalrooster. Langsstrippen 40 mm hoog met aan-  
gelaste dwarsstrippen 10 mm hoog. Rooster 20 mm gemonteerd op een  
console van vierkantbuis waarvan de dwarsbuis 45° gedraaid is en met de  
rand in de voetbuizen is vastgelast. Bankvoeten van vierkantbuis 60 x 60  
mm voor verankering in fundering. Laserwangen dikte 8 mm met speciale  
verbindingsschroeven van r.v.s. die met normaal gereedschap niet meer te  
lossen zijn (vandalisme afremmend). Thermisch verzinkt en gepoedercoat  
in kleur naar keuze volgens RAL of DB. Lengte 161,5 cm; gewicht 94 kg.

Art. 5502-E1301/ Art. 5530-E1201/  
Art. 5540-E1100, bank met  
afvalbak en rijwielstanders.

**Art. 5530-E1201****Beschrijving**

Afvalbak Vanda van thermisch verzinkte staalplaat met 46 l inhoud. Wand voorzien van grijpopening. Met zelfsluitend drukslot voor 8 mm driekantsleutel. Gekante afdekking van 3 mm dikke staalplaat en twee dubbele staanders van vierkantbuis 50 x 50 mm voor verankering in fundering. Gewicht 22 kg.

**Art. 5540-E1100****Beschrijving**

Rijwielstaander Vanda als steunbeugel van thermisch verzinkte vierkantbuis 50 x 50 mm in verstek aaneengelast. Thermisch verzinkt volgens DIN EN 1461. Te verankeren in fundering. Gewicht 6 kg.

**Art. 5540-B1100**

Rijwielstaander met bodemplaten om op te schroeven. Gewicht 7 kg. Verder zoals art. 5540-E1100.

**Art. 5540-E1100**

Rijwielstaander Vanda om te verankeren in beton. Gewicht 8 kg. Verder zoals art. 5540-E1100.

**Art. 5540-B1100**

Rijwielstaander met bodemplaten om op te schroeven. Gewicht 7 kg. Verder zoals art. 5540-E1100.

**Art. 5550-E1100****Beschrijving**

Afsluitpaal Vanda van vierkantbuis 80 x 80mm. Kopplaat van gelast staal. Thermisch verzinkt volgens DIN EN 1461. Te verankeren in fundering. Gewicht 7 kg.

**Art. 5550-B1100**

Afsluitpaal met bodemplaat om op te schroeven. Gewicht 7 kg. Verder zoals art. 5550-E1100.

**Art. 3730-E1203****Beschrijving**

Afvalbak Ratioboy met asbak van thermisch verzinkte staalplaat met 47 l inhoud. Wand voorzien van grijpopening. Met springslot voor 8 mm driekantsleutel. Afdekking van 3 mm dikke staalplaat en twee staanders voor verankering in fundering. Asbak geïntegreerd in de afdekking. Gewicht 21 kg.

Opties: ook leverbaar voor wand- of mastmontage en zonder asbak.