

randplinten - zandbakranden - palissaden - speelpoefs

Bestelnummer

- C 260, proflex 150, randplint, met staalplaat
- C 260.1, proflex 150, randplint, zonder staalplaat
- C 261, proflex 250, randplint, met grondankers
- C 261.1, proflex 250, randplint, zonder grondankers
- C 300, mobilon module A, zandbakrand
- C 301, mobilon module B, zandbakrand
- C 302, mobilon module C, zandbakrand
- C 310, palissade 400, met inkeping
- C 311, palissade 600, met inkeping
- C 312, palissade 400, rond
- C 313, palissade 600, rond
- C 120, achthoekpoef, met verankering
- C 120.1, achthoekpoef, zonder verankering
- C 125, vierkante poef, met verankering
- C 125.1, vierkante poef, zonder verankering



C 260 proflex 150, randplint



C 260 proflex 150, randplint



C 310 palissade 400



C 311 palissade 600



C 300 e.v. mobilon, zandbakrand



C 300 e.v. mobilon, zandbakrand



C 300 e.v. mobilon, zandbakrand



C 125 vierkante poefs met verankering



C 125.1 vierkante poefs zonder verankering



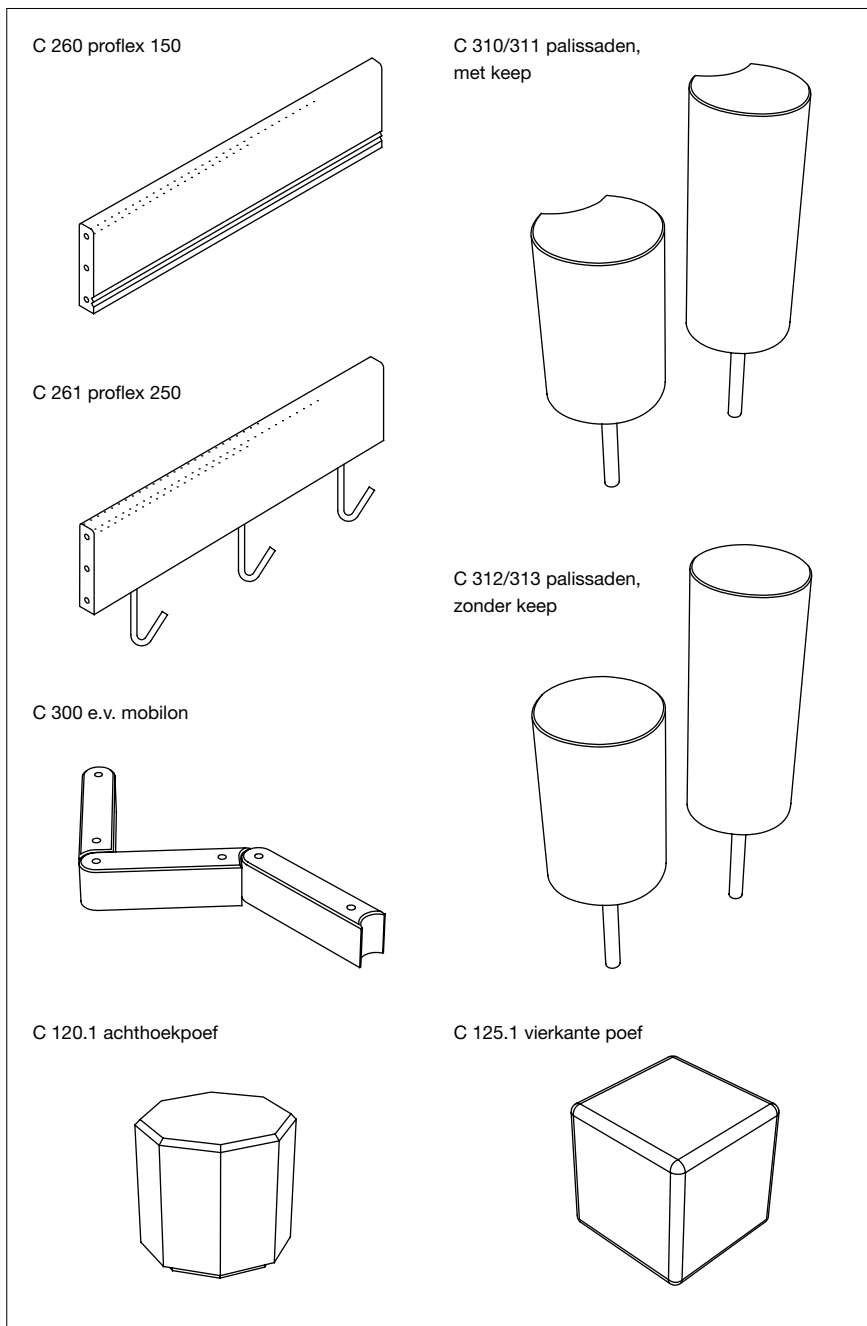
C 120 achthoekpoefs met verankering



Spereco Holland BV
Doemesweg 7
6004 RN Weert
Tel. 0495 - 540205
Fax 0495 - 533796

Spereco BVBA
Weertersteenweg 383
3640 Kinrooi
Tel. 089/70.16.20 - 70.16.21
Fax 089/70.16.22

randplinten - zandbakranden - palissaden - speelpoefs



Randplinten

Flexibele randplinten die in nagenoeg elke gewenste bocht kunnen worden geplaatst; verbinding d.m.v. kunststofpennen.

Voor zandbakken, springvlakken, sport- en speelpleinen, schoolspeelplaatsen.

- C 260, proflex 150, randplint met verankeringsgroeven

L 1000 mm, dikte 50 mm, H 250 mm, nuttige hoogte 150 mm, 10 kg; met ingewerkte staalplaat ter versteviging en horizontale verankeringsgroeven

- C 260.1, proflex 150, randplint met verankeringsgroeven, zonder ingewerkte staalplaat; verder zoals C 260.

- C 261, proflex 250, randplint met ingewerkte staalplaat en drie grondankers
L 1000 mm, dikte 50 mm, H 250 mm, nuttige hoogte 250 mm, 10,5 kg

Zandbakranden

Massieve rubberbalken met holle en bolle kant waardoor de modules passend en zelfdichtend aaneengeschakeld kunnen worden; plaatsing op maaiveld, zonder funderingen of graafwerk; verbinding d.m.v. ingewerkte beugelschroef en meegeleverde afdekstoppen met lijm; module A voor rechte hoeken, module B voor rechte hoeken en hoeken kleiner dan 110° naar rechts, module C voor rechte hoeken en hoeken kleiner dan 110° naar links.

- C 300/C 301/C 302, mobilon
L 1250 mm, B 250 mm, H 350 mm, 50 kg

Palissaden

Met ingewerkte keep die verhindert dat het zand wegvloeit; met verzinkt stalen verankeringsbuis. Elke vorm is mogelijk.

Voor trapvelden, schoolspeelplaatsen, speelpleinen (taludglijbanen, wippen).

- C 310, palissade 400, met keep
ø 250 mm, H 400 mm, 14 kg

- C 311, palissade 600, met keep
ø 250 mm, H 600 mm, 17 kg

Zonder ingewerkte keep; met verzinkt stalen verankeringsbuis. Als anti-parkeerpaal en voor trapvelden en speelpleinen.

- C 312, palissade 400, zonder keep

ø 250 mm, H 400 mm, 15 kg

- C 313, palissade 600, zonder keep

ø 250 mm, H 600 mm, 19 kg

Speelpoefs

Achthoekpoefs met afgeschuinde randen; verzinkt stalen verankeringsbuis.

Al dan niet mobiele zitpoef voor speelpleinen; ook geschikt als zandbankrand

Afbakening en verfraaiing van trapvelden, schoolspeelplaatsen, speelpleinen

Afbakenings- en antiparkeerpaal voor stadscentra.

- C 120, achthoekpoef, met verankeringsbuis
ø 500 mm, H 450 mm, 50 kg

- C 120.1, achthoekpoef, zonder verankeringsbuis

Eigenschappen van gerecycleerd rubber

- Blijvend elastisch, schokabsorberend, slijt- en vormvast, slipvrij, warmte-isolerend, lange levensduur, recycleerbaar, vorst-, weer-, chloor- en strooizoutbestendig, snel-drogend.

- Standaardkleuren: roodbruin, zwart; groen op verzoek en tegen meerprijs.

Vierkante poefs met afgeronde randen; 4 verzinkt stalen verankeringsbouten 10 x 200 mm.

Klim- en speeltoestel voor speelpleinen.

Al dan niet mobiele zitpoef voor schoolspeelplaatsen en speelpleinen; zit- of klimelement; tevens aan wand of muur te bevestigen.

Speellabyrint in combinatie met roestvrijstalen glijplaten

Afbakenings- en antiparkeerpaal voor stadscentra

- C 125, vierkante poef, met verankeringsbuis
L 400 mm, B 400 mm, H 400 mm, 50 kg

- C 125.1, vierkante poef, zonder verankeringsbuis